

OBRA:
CONSTRUCCIÓN DE CANCHA DEPORTIVA EN LA ESCUELA PRIMARIA MARGARITA MAZA DE JUÁREZ CLAVE: 200PR317AV EN LA LOCALIDAD DE OCOTLÁN DE MORELOS EN EL MUNICIPIO DE OCOTLÁN DE MORELOS

UBICACIÓN
LOCALIDAD: 001 OCOTLÁN DE MORELOS
MUNICIPIO: 048 OCOTLÁN DE MORELOS
DISTRITO: 25 OCOTLÁN
REGIÓN: 08 VALLES CENTRALES

AUTORIZÓ PRESIDENTE MUNICIPAL

C. DARÍO ANTONIO MERAZ CONCHA



ARG. FILIBERTO VÁSQUEZ GONZÁLEZ
D. A. Q. A-3348
CED. PROF.: 10474116

ARG. FILIBERTO VÁSQUEZ GONZÁLEZ
PROYECTISTA
CED. PROF.: 10474116

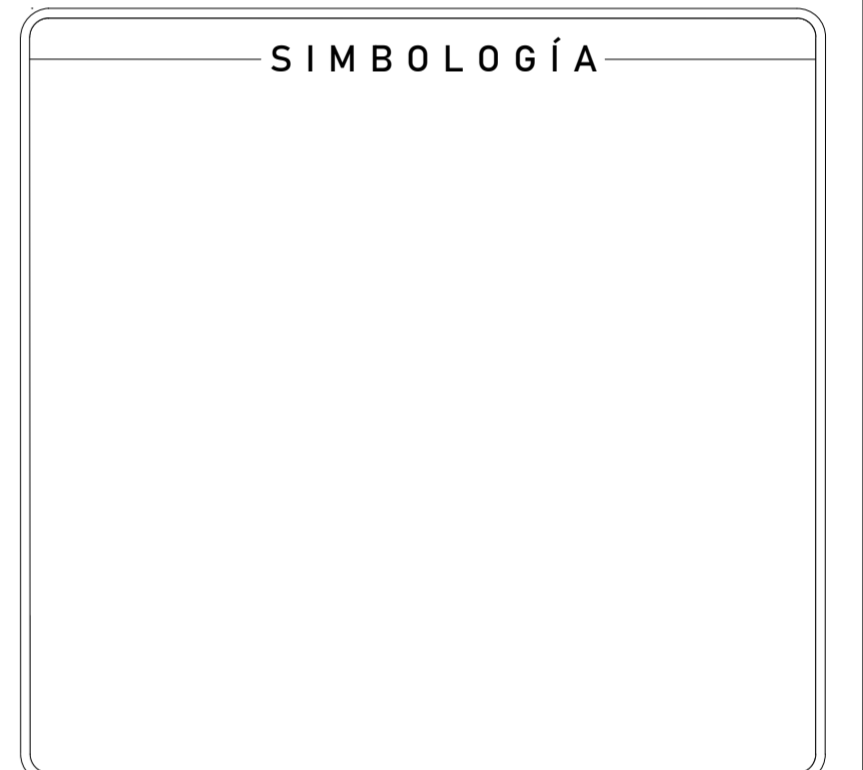
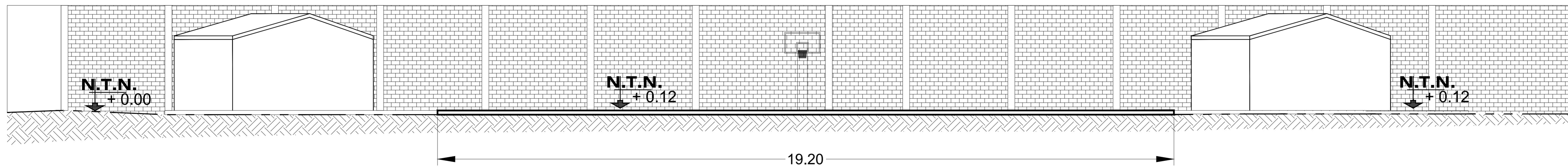
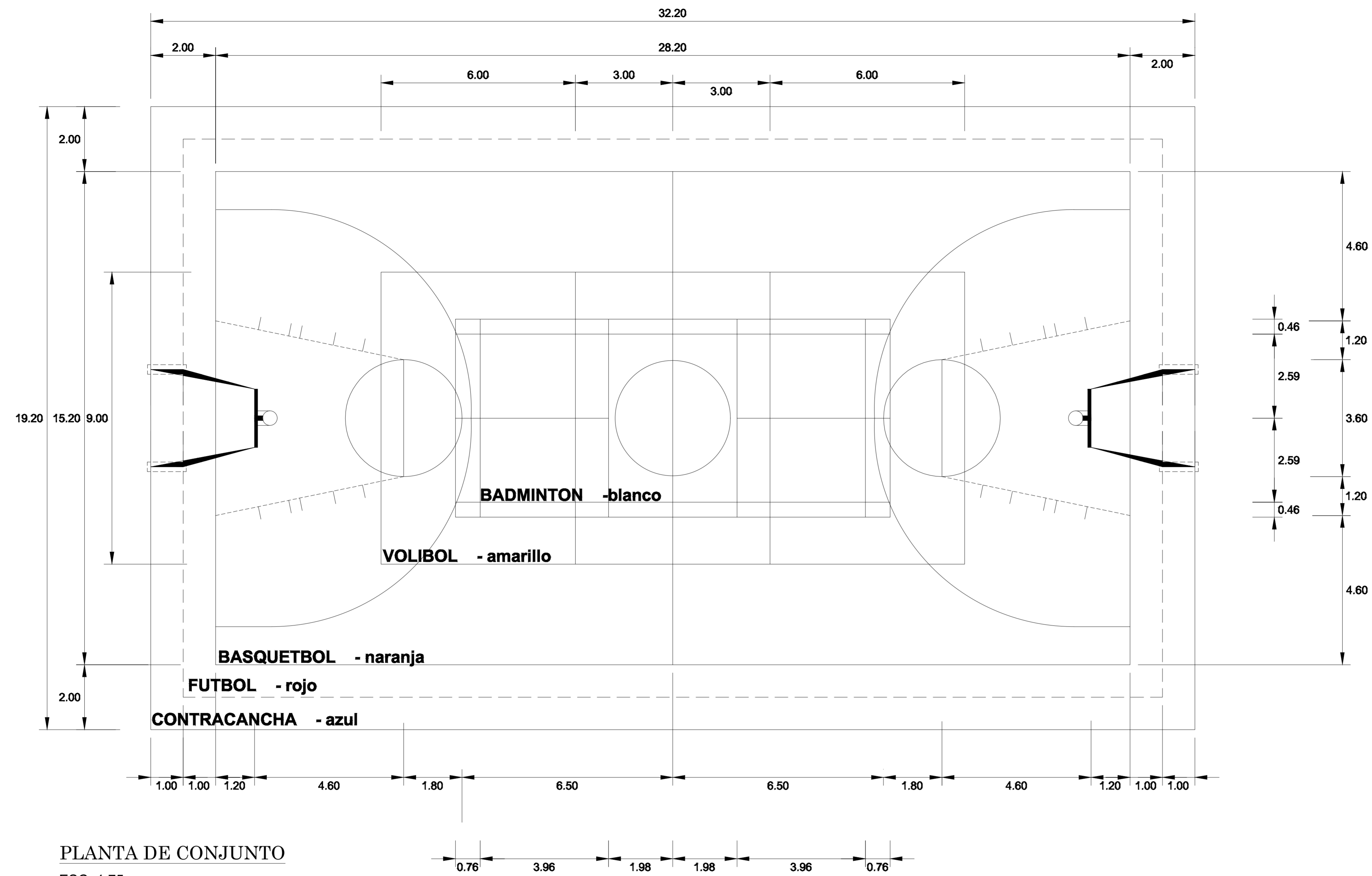
PLANO:
PLANTA DE CONJUNTO

CLAVE DEL PLANO:
PRY-ARQ-01

N° PLANO:
1/1

ESCALA: LA INDICADA
ACOTACION: METROS

FECHA:
SEPTIEMBRE 2025



OBRA: CONSTRUCCIÓN DE CANCHA DEPORTIVA EN LA ESCUELA PRIMARIA MARGARITA MAZA DE JUÁREZ CLAVE: 20DPR3174V EN LA LOCALIDAD DE OCOTLÁN DE MORELOS EN EL MUNICIPIO DE OCOTLÁN DE MORELOS

UBICACIÓN
LOCALIDAD: 0001 OCOTLÁN DE MORELOS
MUNICIPIO: 068 OCOTLÁN DE MORELOS
DISTRITO: 25 OCOTLÁN
REGIÓN: 08 VALLES CENTRALES

AUTORIZÓ
PRESIDENTE MUNICIPAL

C. DARIÓ ANTONIO MERAZ CONCHA



ARQ. FILIBERTO VÁSQUEZ GONZÁLEZ
 D.O. A-3368
 CED. PROF.: 10474116

ARQ. FILIBERTO VÁSQUEZ GONZÁLEZ
 PROPIETARIA
 CED. PROF.: 10474116

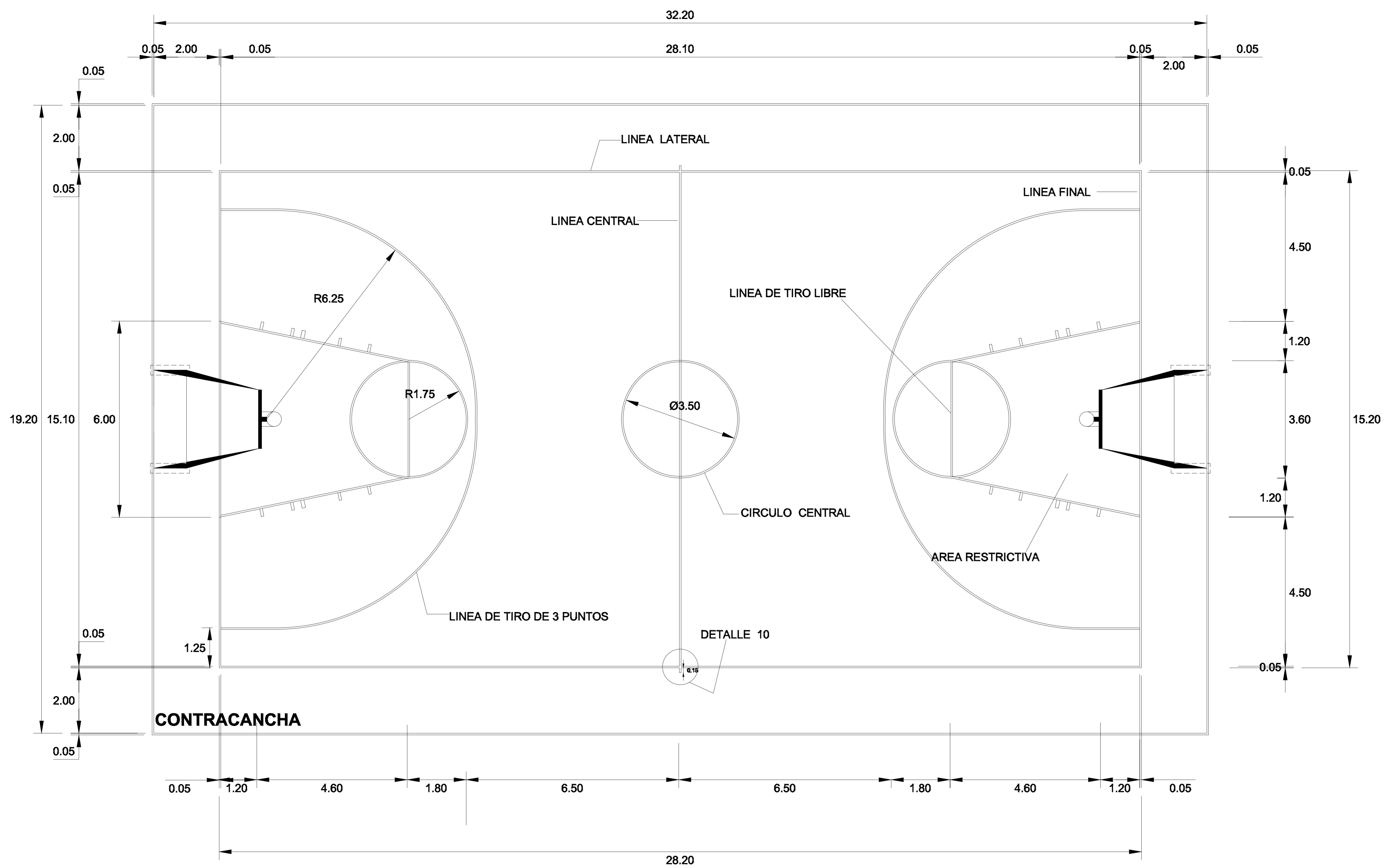
PLANO:
PLANTA DE CONJUNTO

CLAVE DEL PLANO:
PLT-ARQ-01

ESCALA: LA INDICADA
ACOTACION: METROS

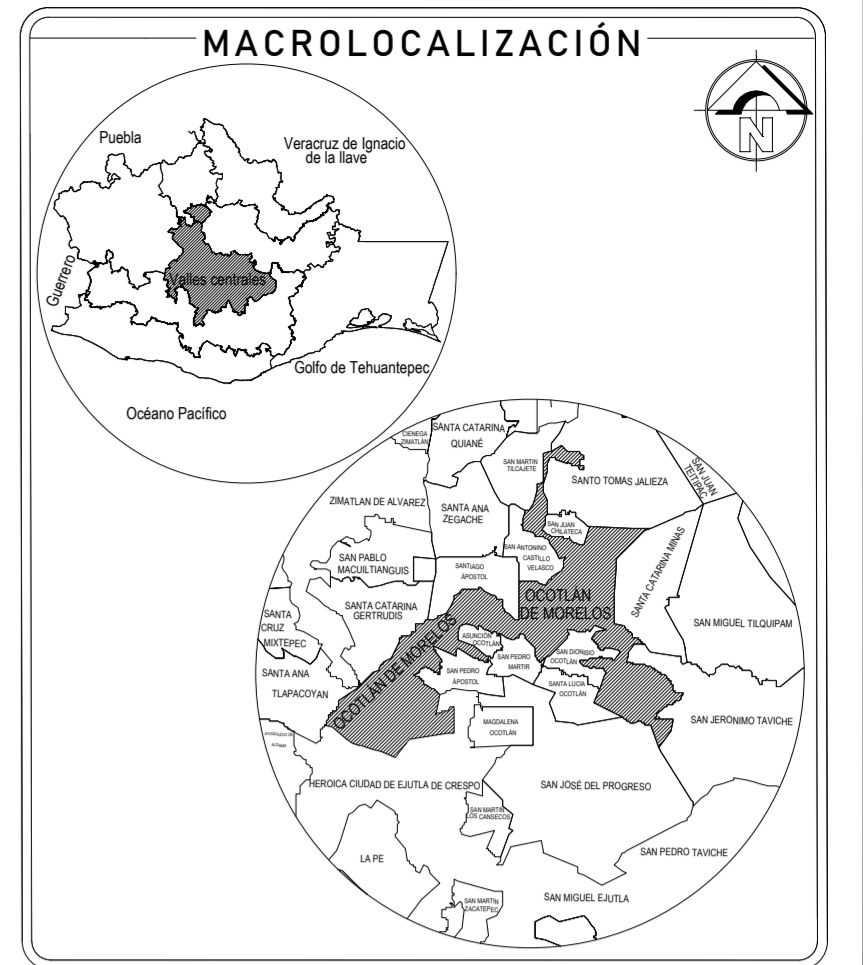
FECHA:
SEPTIEMBRE 2025

N° PLANO:
1/7



BASQUETBOL

ESC. 1:60



SIMBOLOGÍA

OBRA: CONSTRUCCIÓN DE CANCHA DEPORTIVA EN LA ESCUELA PRIMARIA MARGARITA MAZA DE JUÁREZ CLAVE: 20DPR3174V EN LA LOCALIDAD DE OCOTLÁN DE MORELOS EN EL MUNICIPIO DE OCOTLÁN DE MORELOS

UBICACIÓN
LOCALIDAD: 0001 OCOTLÁN DE MORELOS
MUNICIPIO: 068 OCOTLÁN DE MORELOS
DISTRITO: 25 OCOTLÁN
REGIÓN: 08 VALLES CENTRALES

AUTORIZÓ
PRESIDENTE MUNICIPAL

C. DARÍO ANTONIO MERAZ CONCHA



ARQ. FILIBERTO VÁSQUEZ GONZÁLEZ
 D.F.O. A-3368
 CED. PROF.: 10474116

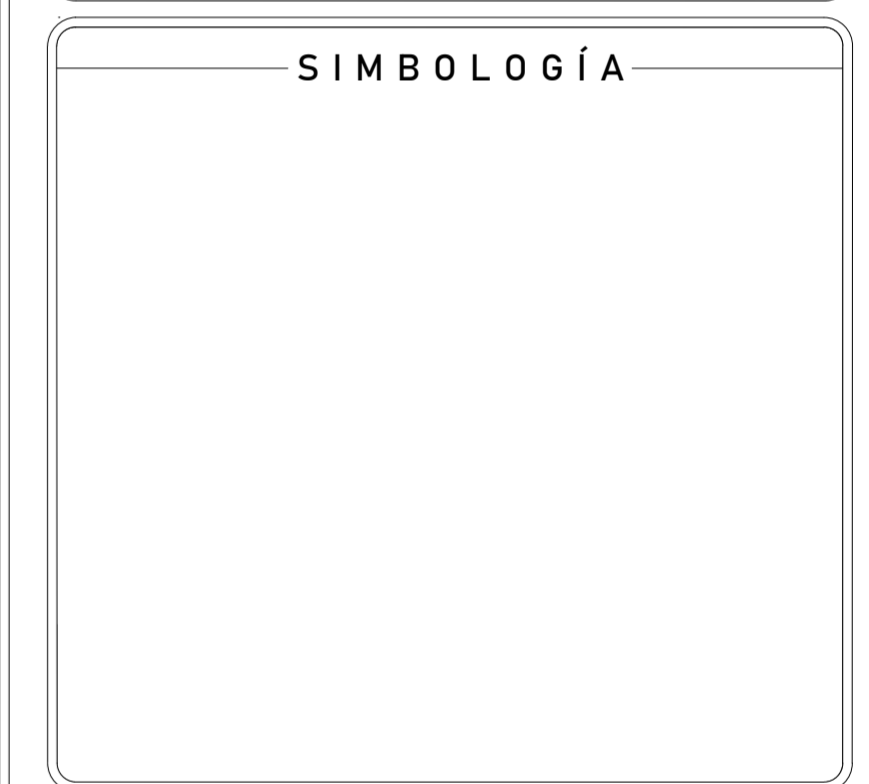
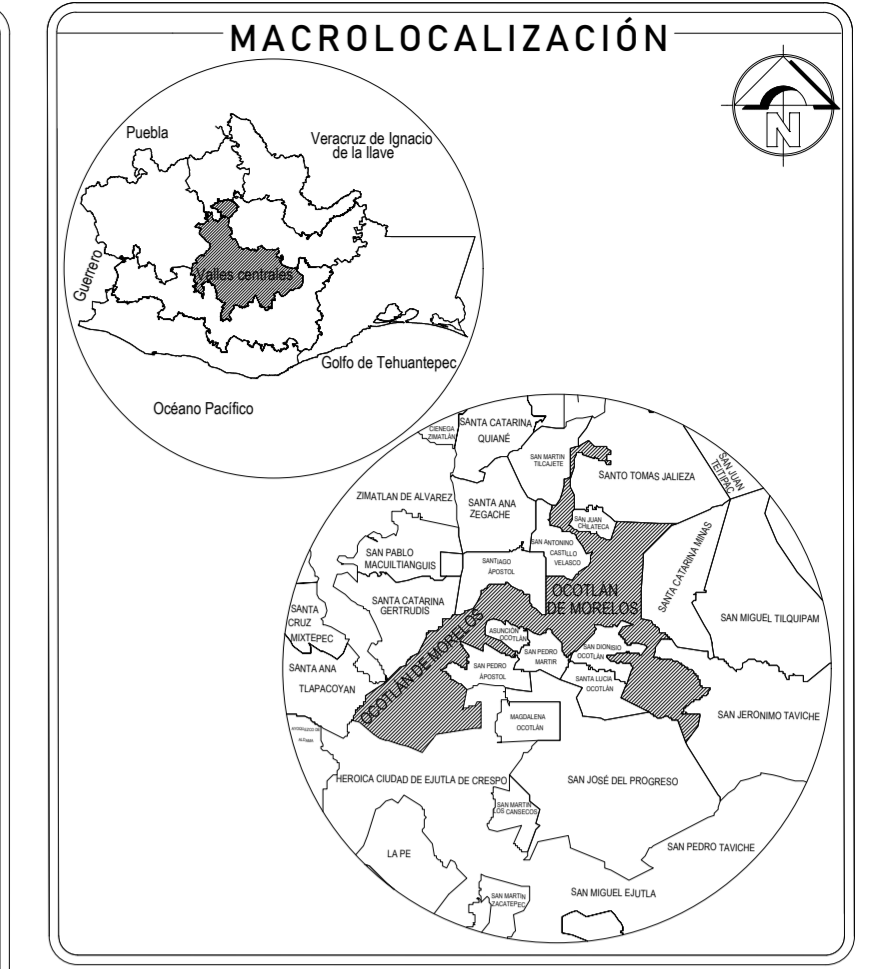
PLANO:
CANCHA DE BASUETBOL

CLAVE DEL PLANO:
PLT-ARQ-02

ESCALA: LA INDICADA
ACOTACION: METROS

FECHA:
 SEPTIEMBRE 2025

N° PLANO:
2/7



OBRA: CONSTRUCCIÓN DE CANCHA DEPORTIVA EN LA ESCUELA PRIMARIA MARGARITA MAZA DE JUÁREZ CLAVE: 20DPR3174V EN LA LOCALIDAD DE OCOTLÁN DE MORELOS EN EL MUNICIPIO DE OCOTLÁN DE MORELOS

UBICACIÓN
LOCALIDAD: 0001 OCOTLÁN DE MORELOS
MUNICIPIO: 068 OCOTLÁN DE MORELOS
DISTRITO: 25 OCOTLÁN
REGIÓN: 08 VALLES CENTRALES

AUTORIZÓ
PRESIDENTE MUNICIPAL

 C. DARIÓ ANTONIO MERAZ CONCHA



ARQ. FILIBERTO VÁSQUEZ GONZÁLEZ
 D.O. A-3368
 CED. PROF.: 10474116

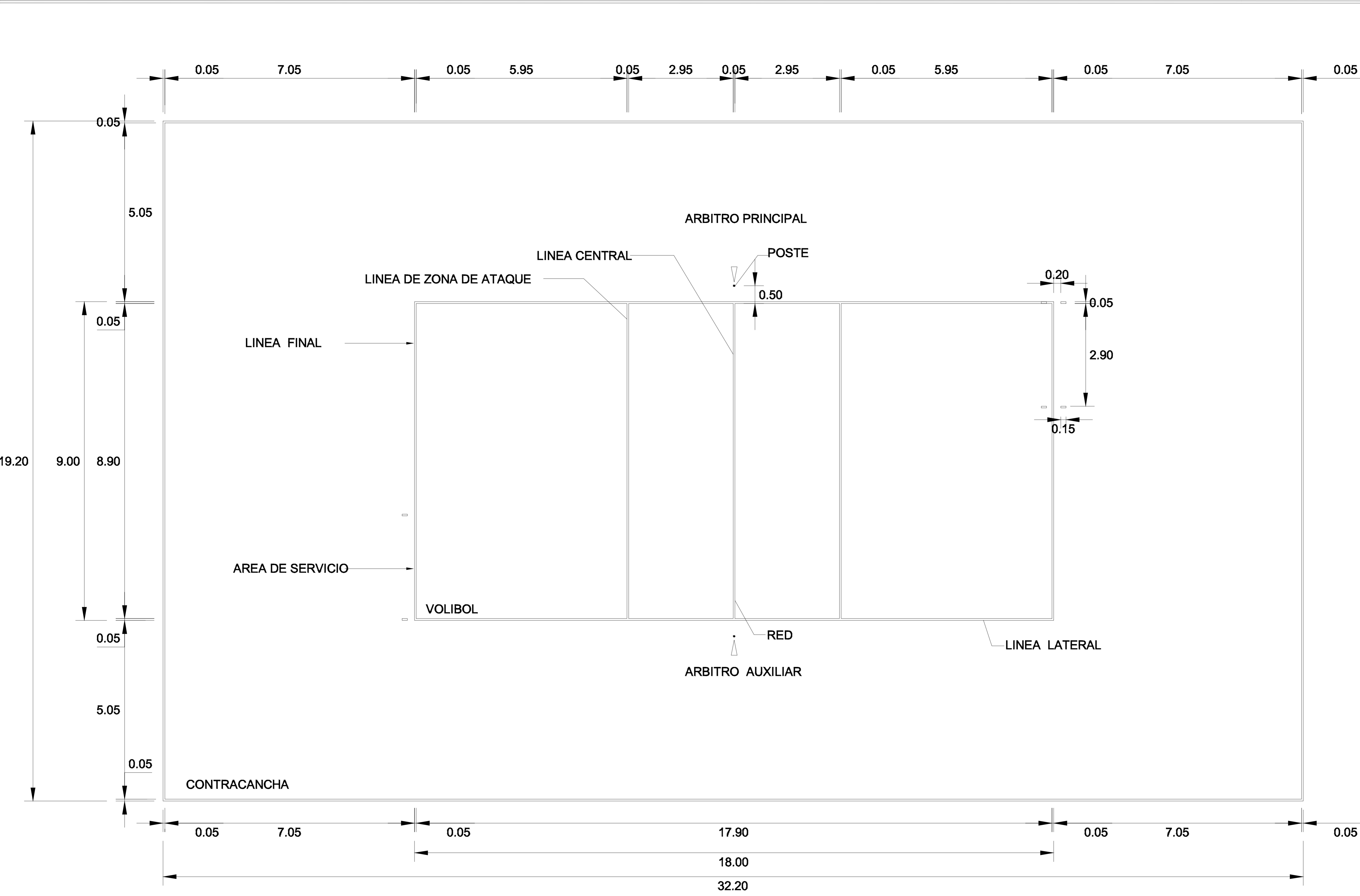
PLANO:
CANCHA DE VOLIBOL

CLAVE DEL PLANO:
 PLT-ARQ-03

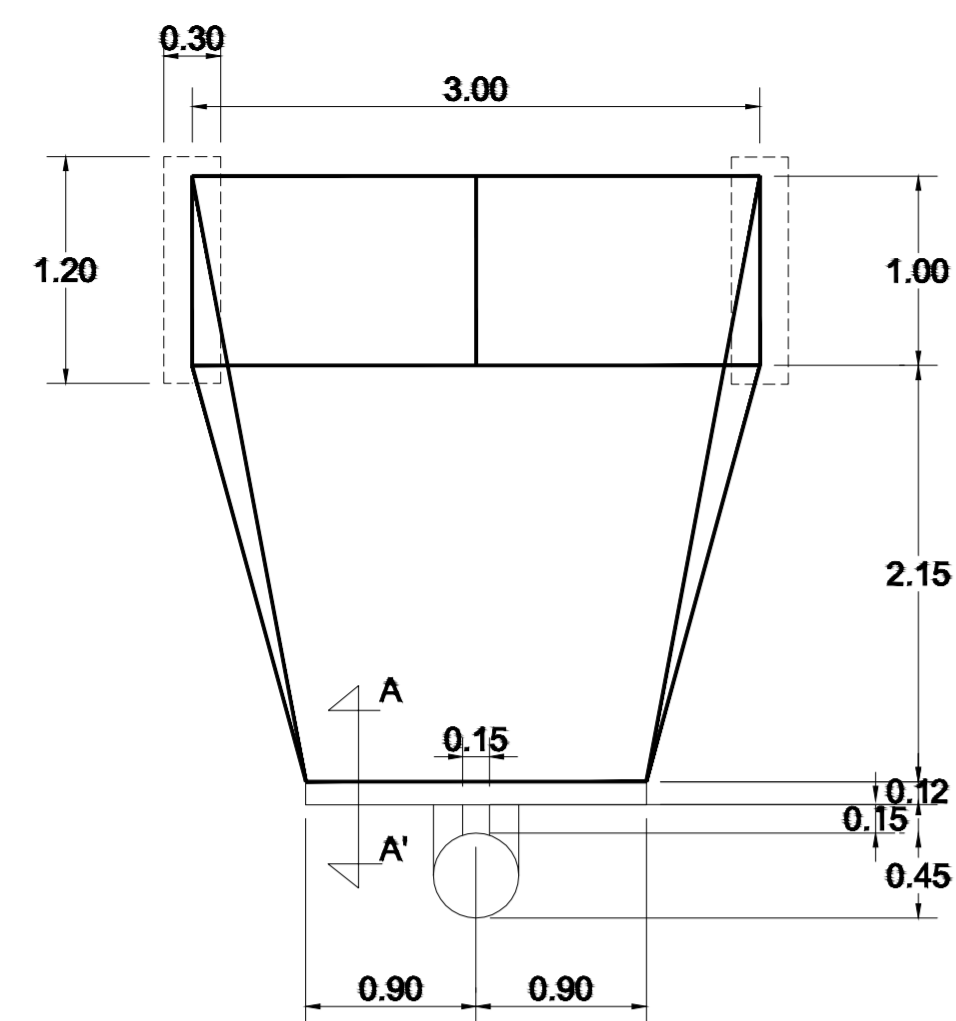
ESCALA: LA INDICADA
ACOTACION: METROS

FECHA:
 SEPTIEMBRE 2025

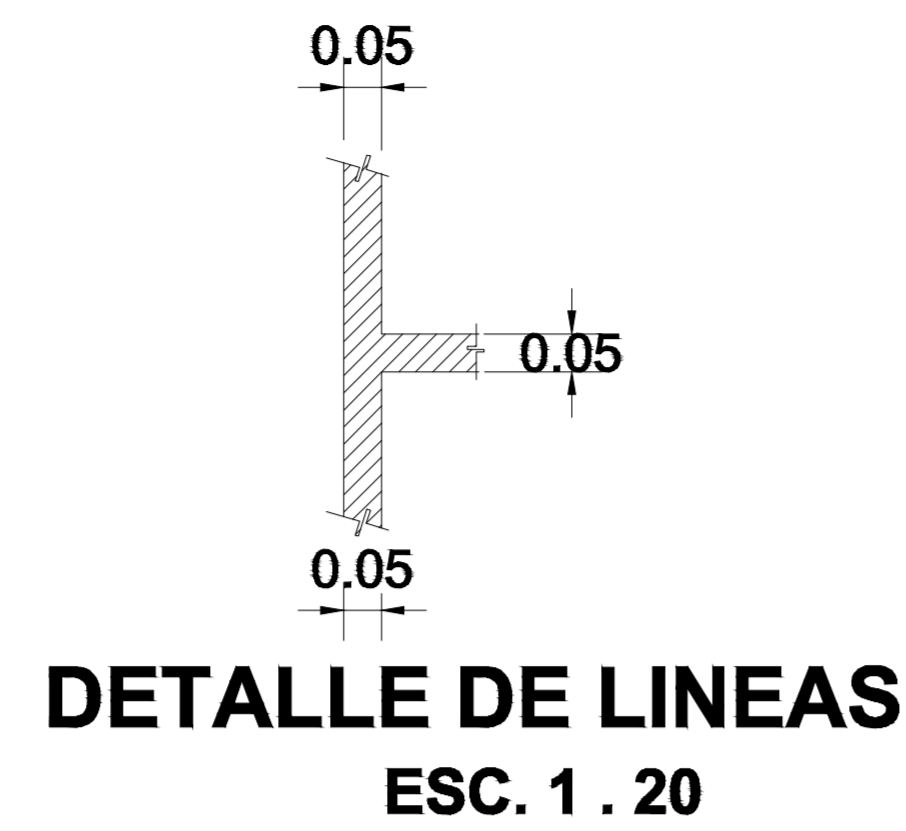
N° PLANO:
 3/7



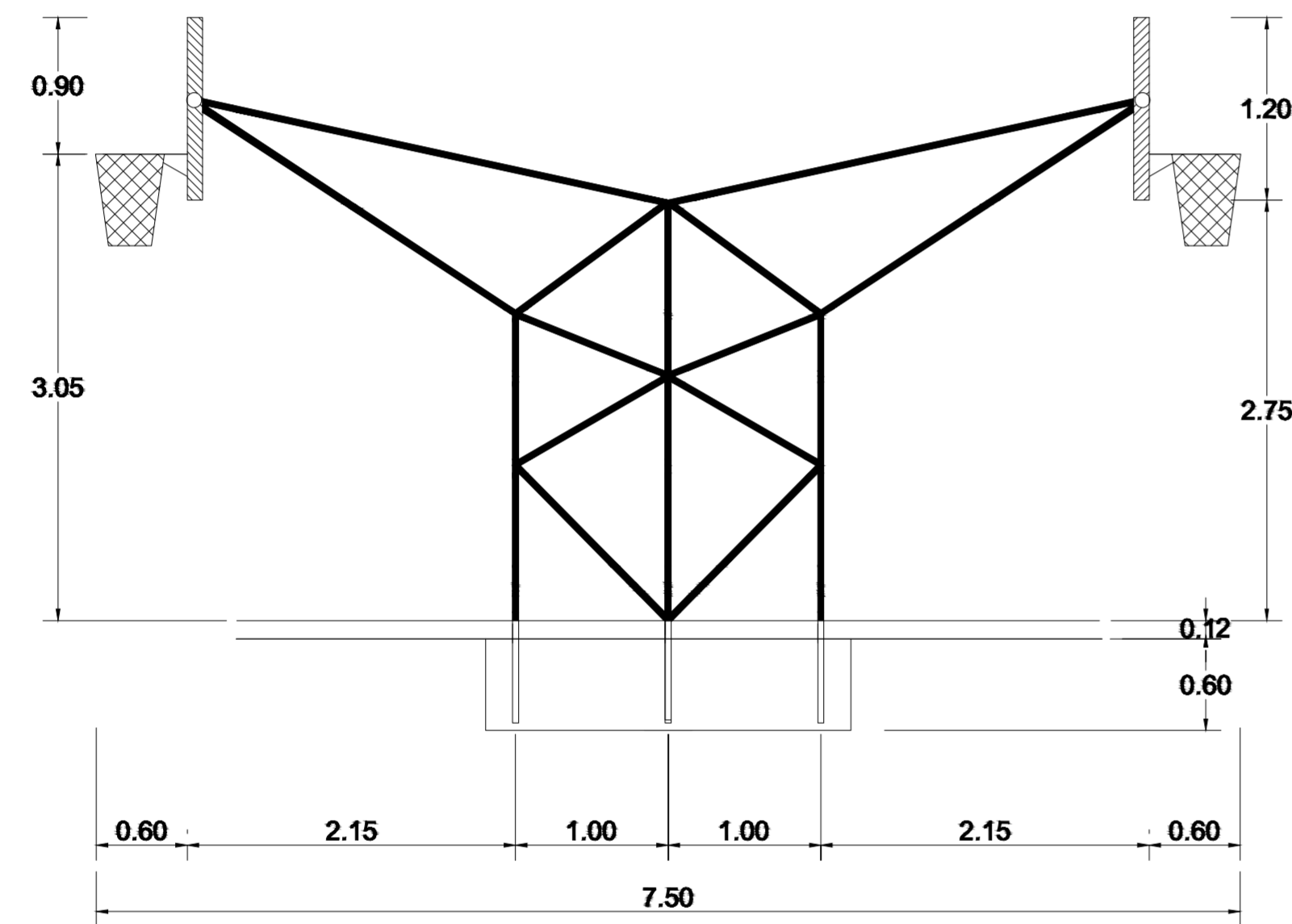
VOLIBOL
 ESC. 1:50



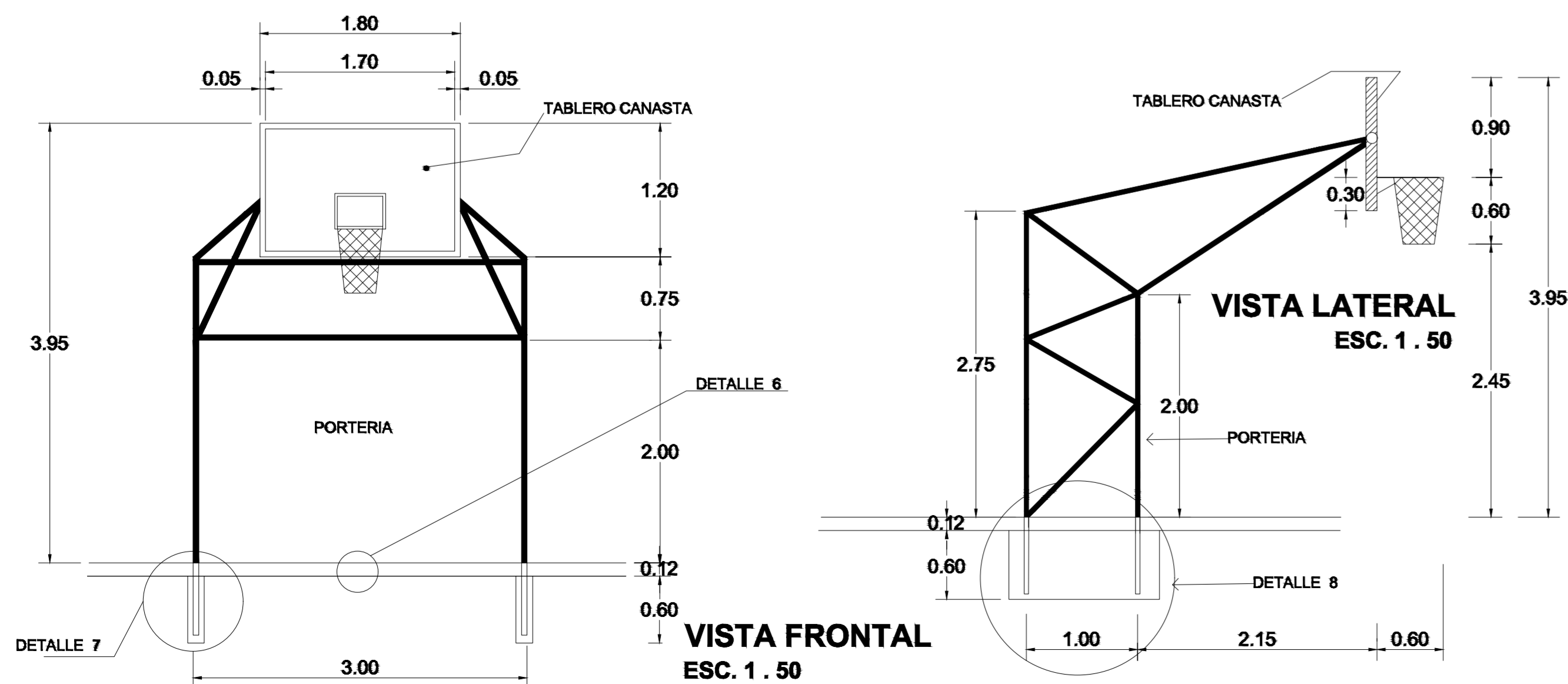
PLANTA
ESC. 1.50



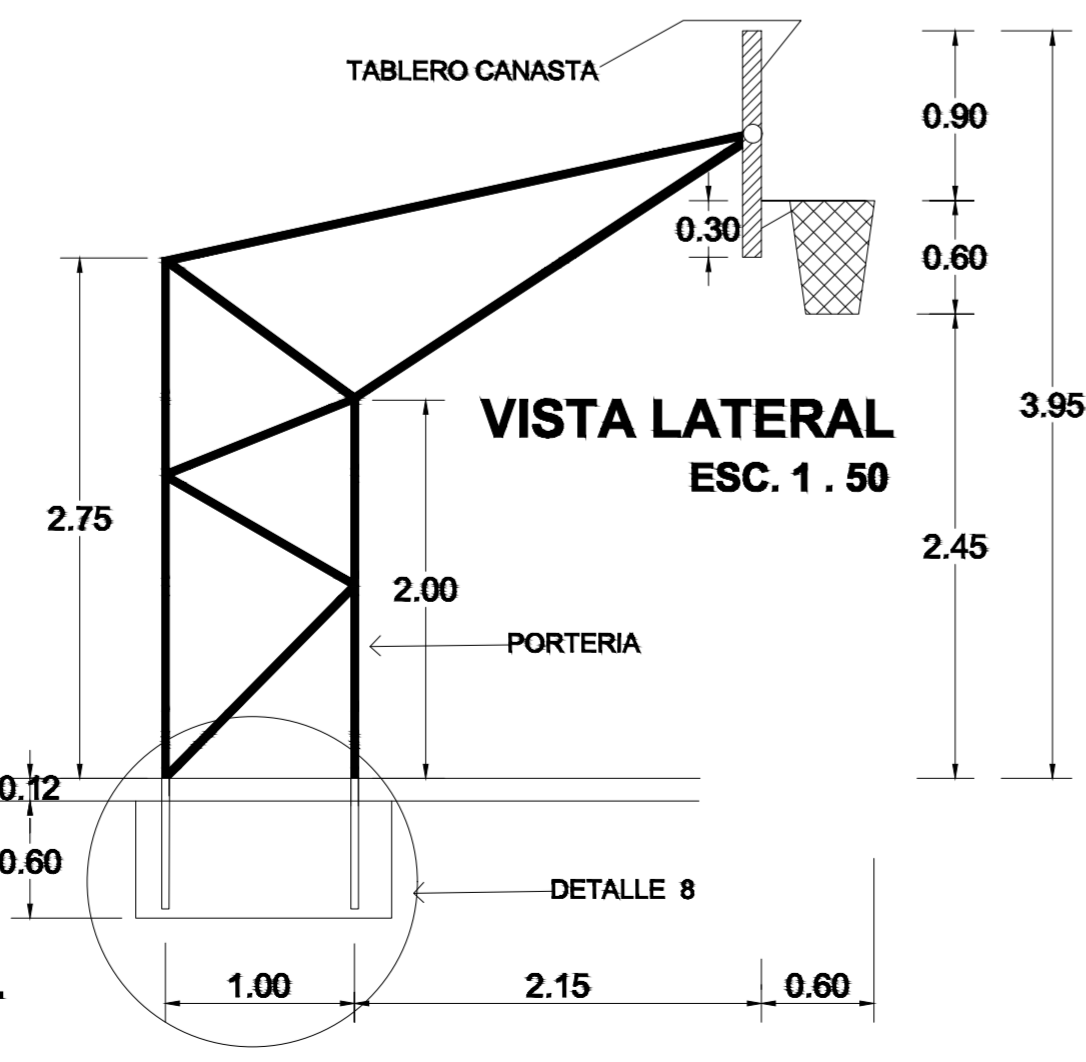
DETALLE DE LINEAS
ESC. 1.20



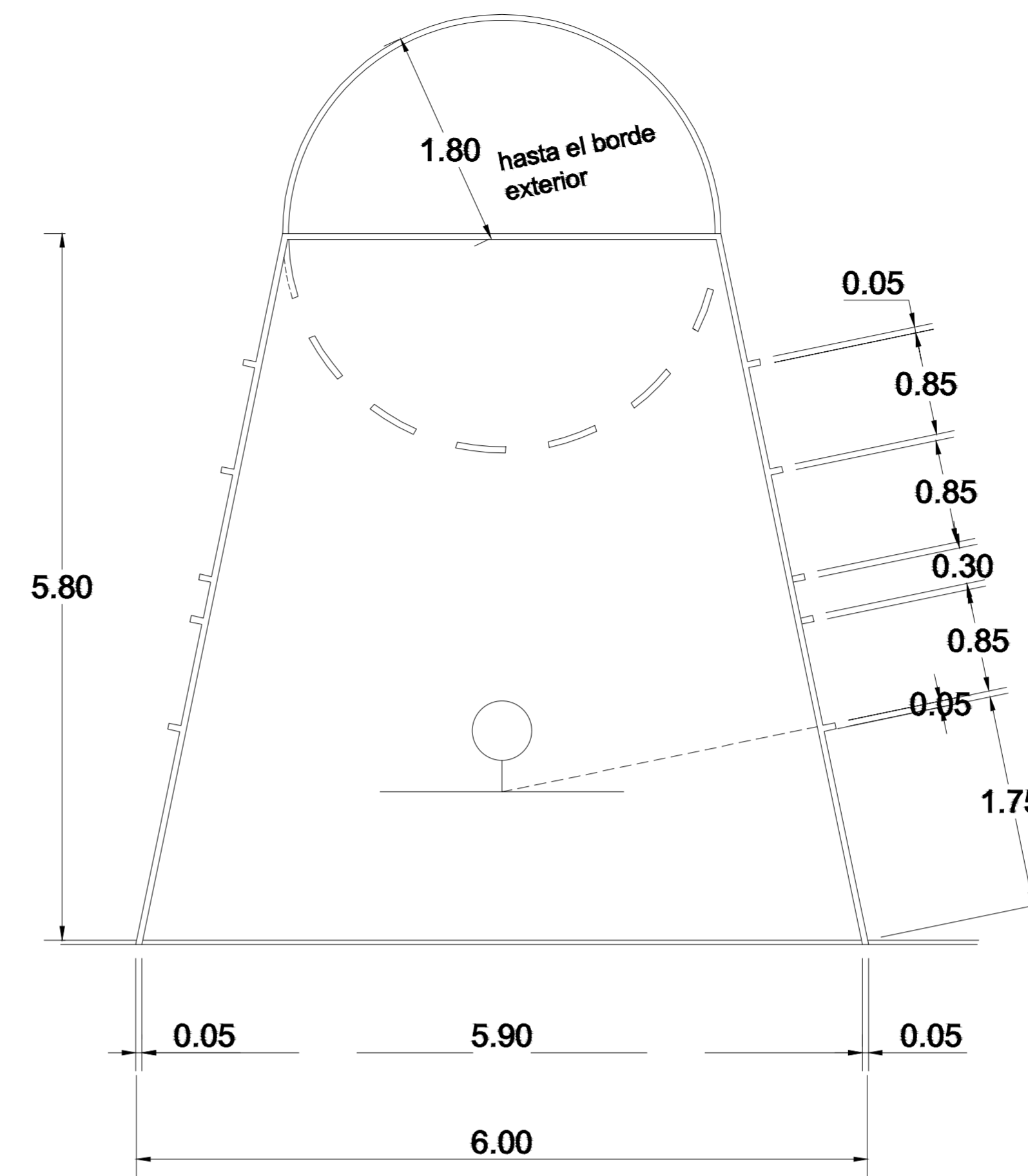
OPCION PORTERIA TABLERO DOBLE
ESC. 1.50



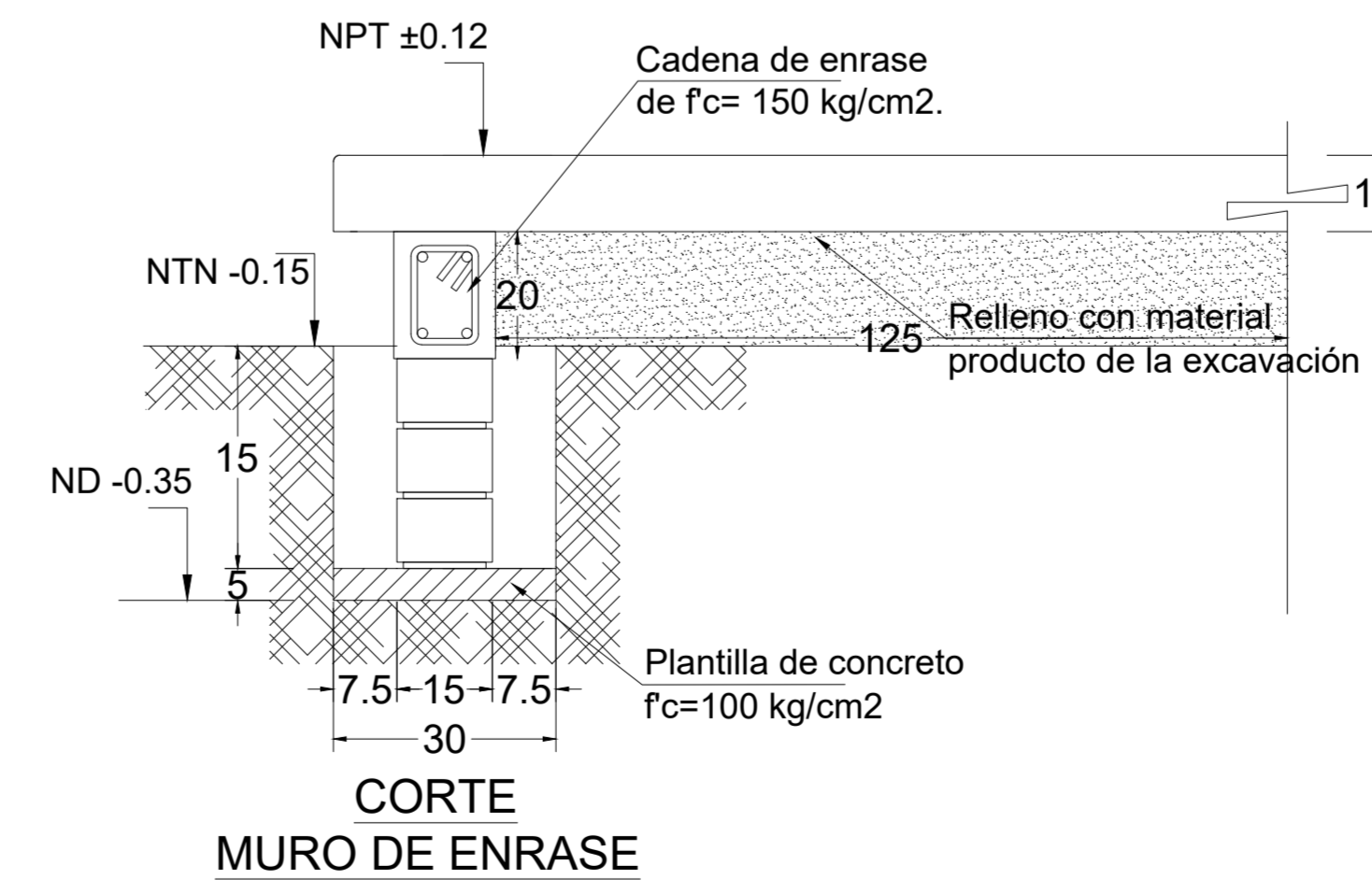
VISTA FRONTAL
ESC. 1.50



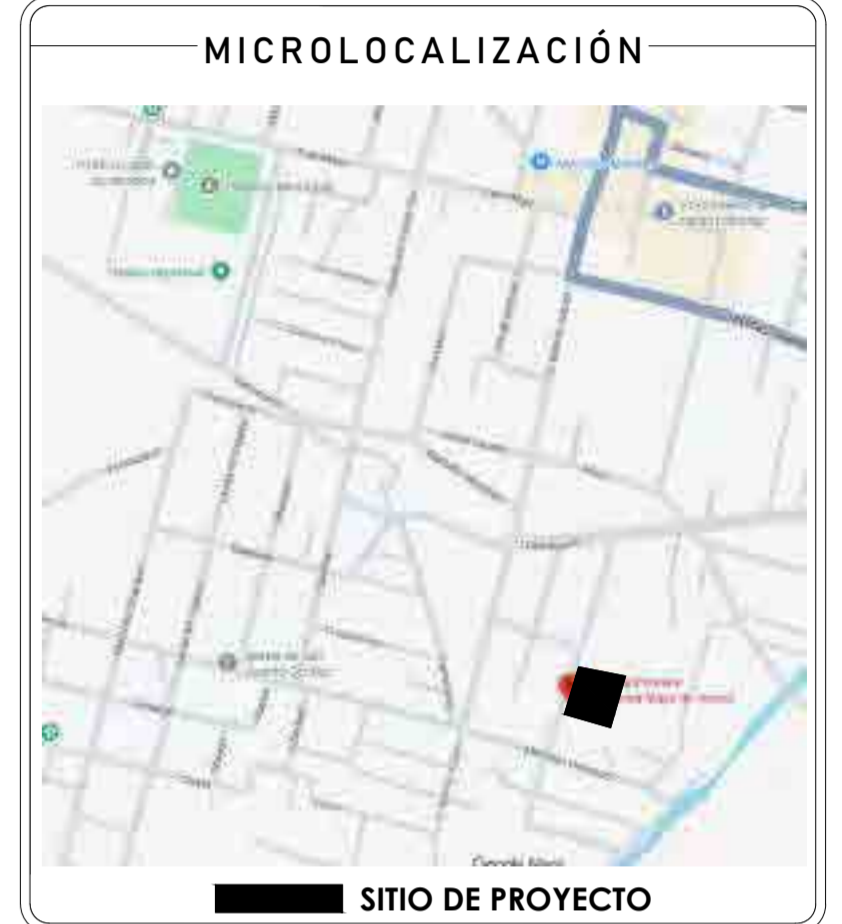
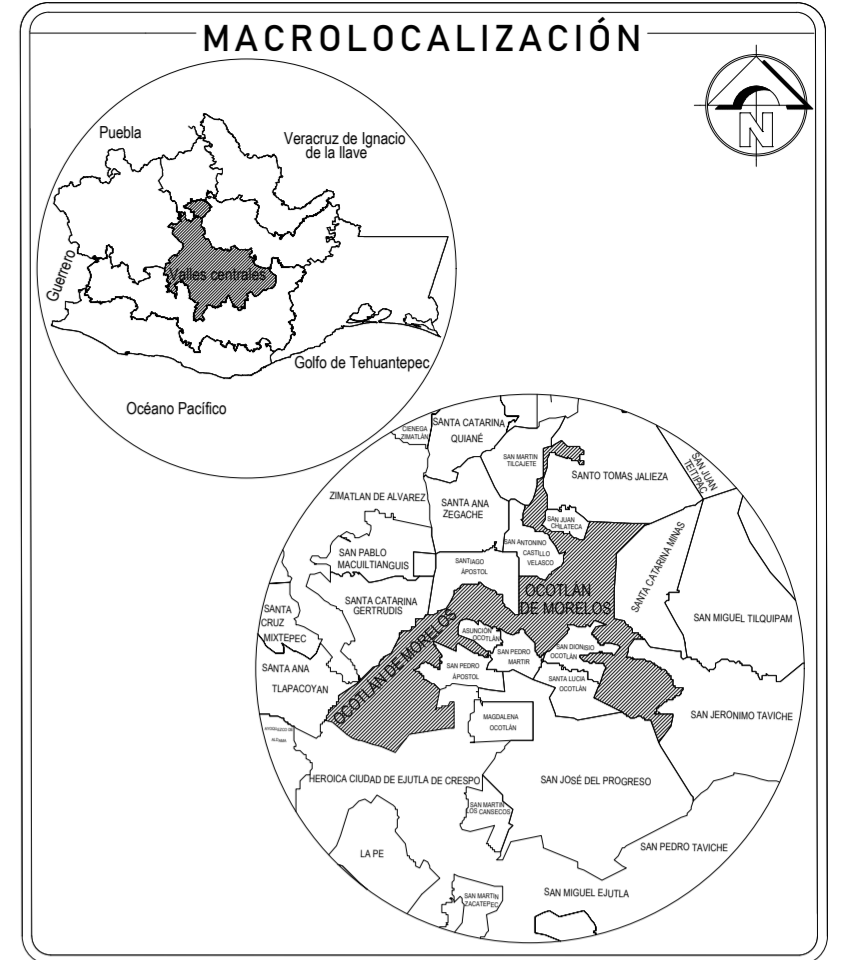
VISTA LATERAL
ESC. 1.50



DETALLE AREA RESTRICTIVA
ESC. 1.75



CORTE
MURO DE ENRASE



SITIO DE PROYECTO

SIMBOLOGÍA

OBRA: CONSTRUCCIÓN DE CANCHA DEPORTIVA EN LA ESCUELA PRIMARIA MARGARITA MAZA DE JUÁREZ CLAVE: 20DPR3174V EN LA LOCALIDAD DE OCOTLÁN DE MORELOS EN EL MUNICIPIO DE OCOTLÁN DE MORELOS

UBICACIÓN
LOCALIDAD: 0001 OCOTLÁN DE MORELOS
MUNICIPIO: 068 OCOTLÁN DE MORELOS
DISTRITO: 25 OCOTLÁN
REGIÓN: 08 VALLES CENTRALES

AUTORIZÓ
PRESIDENTE MUNICIPAL

C. DARÍO ANTONIO MERAZ CONCHA



ARQ. FILIBERTO VÁSQUEZ GONZÁLEZ
 D.F.O. A-3368
 C.E.D. PROF.: 10474116

PLANO:
TABLERO DE JUEGO

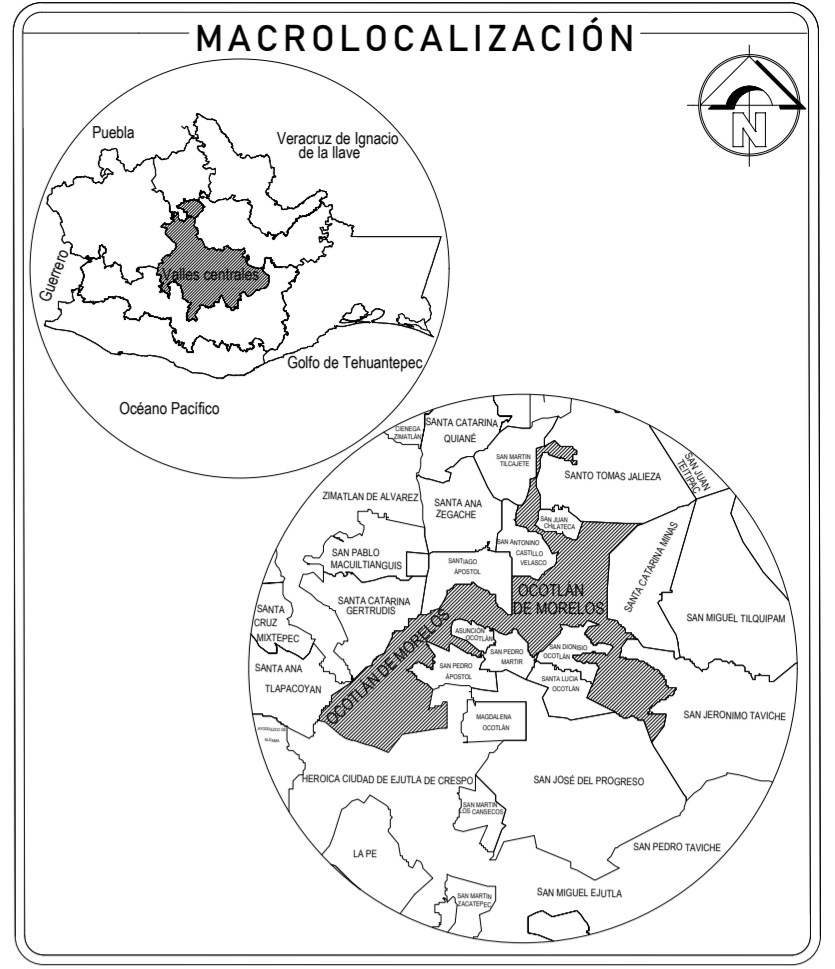
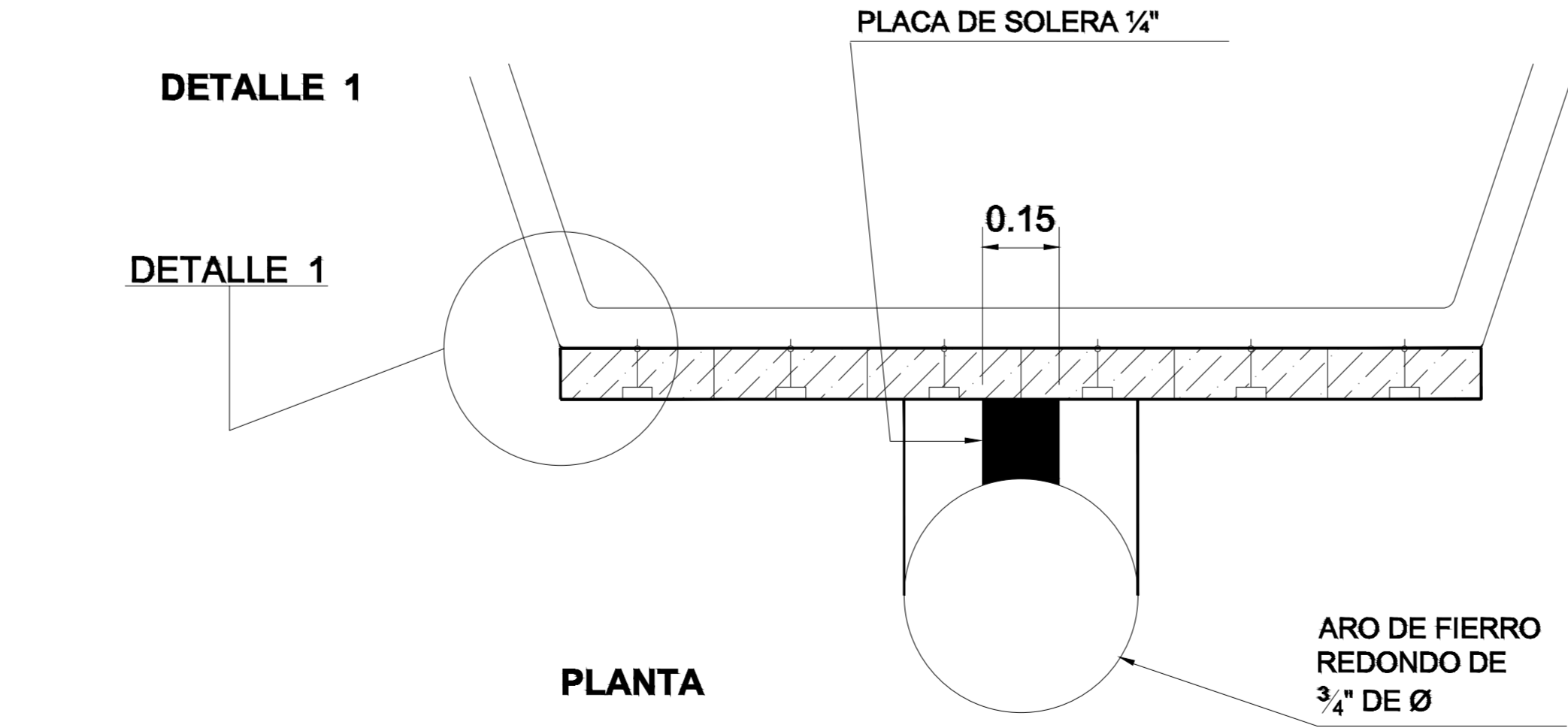
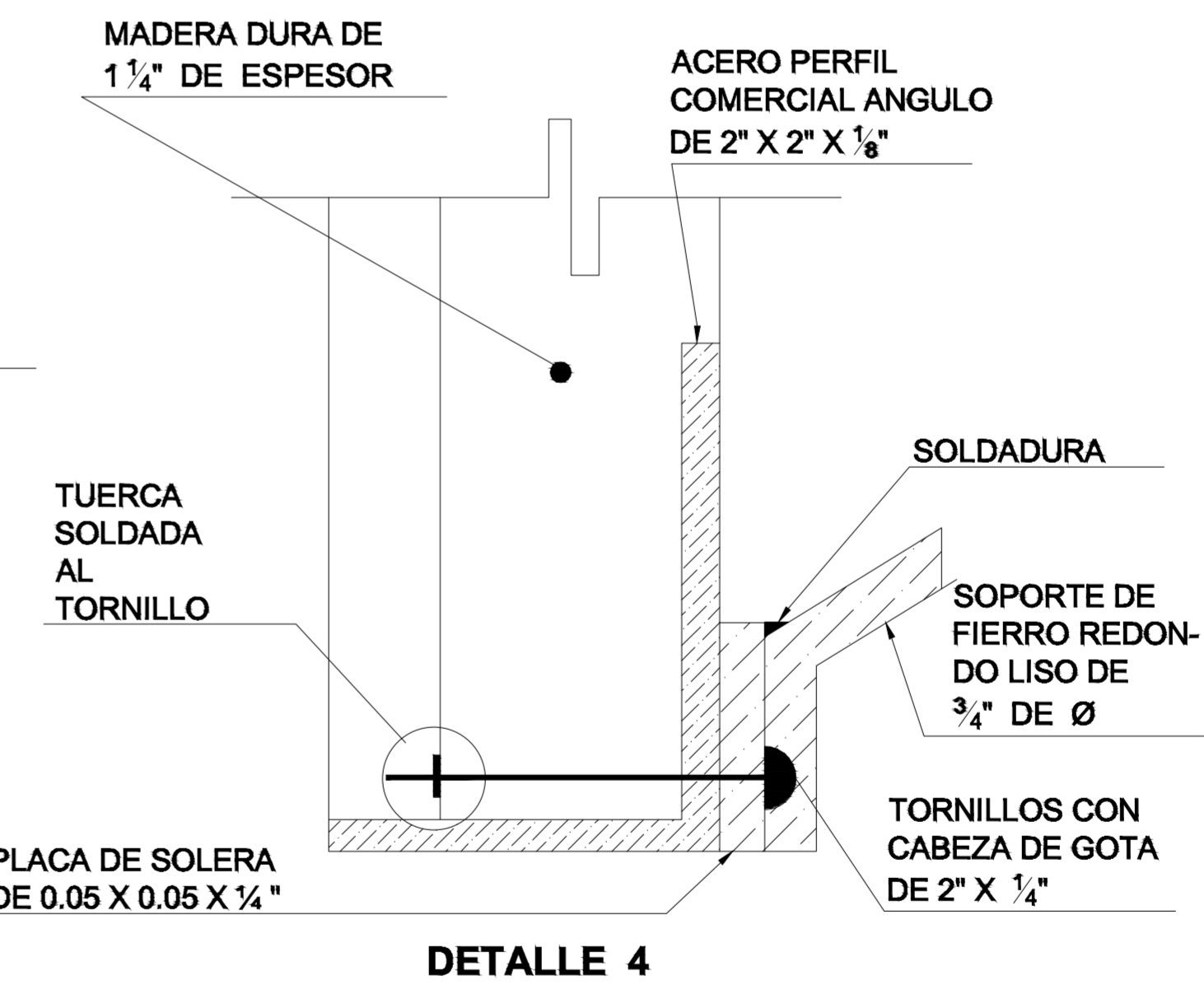
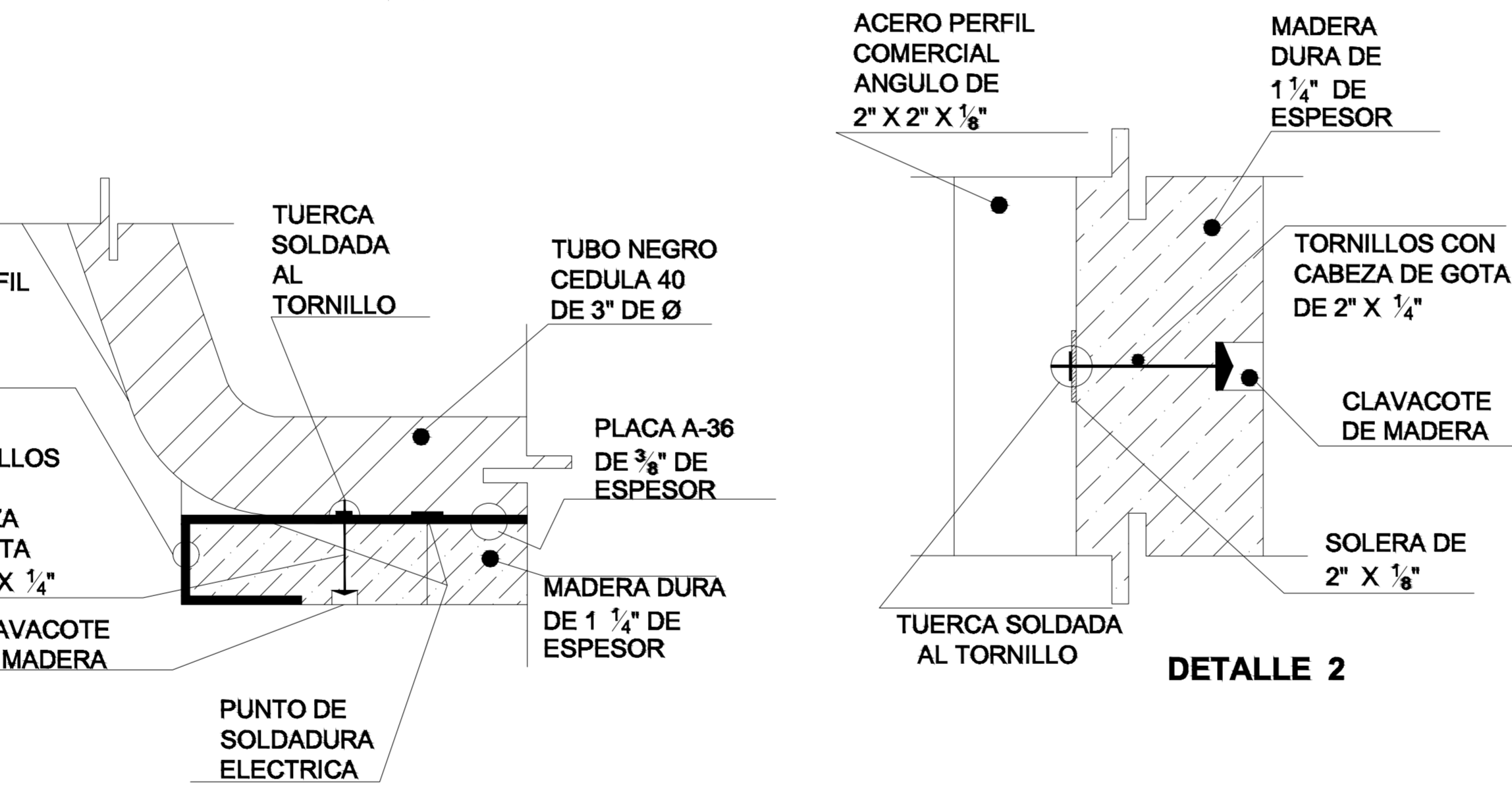
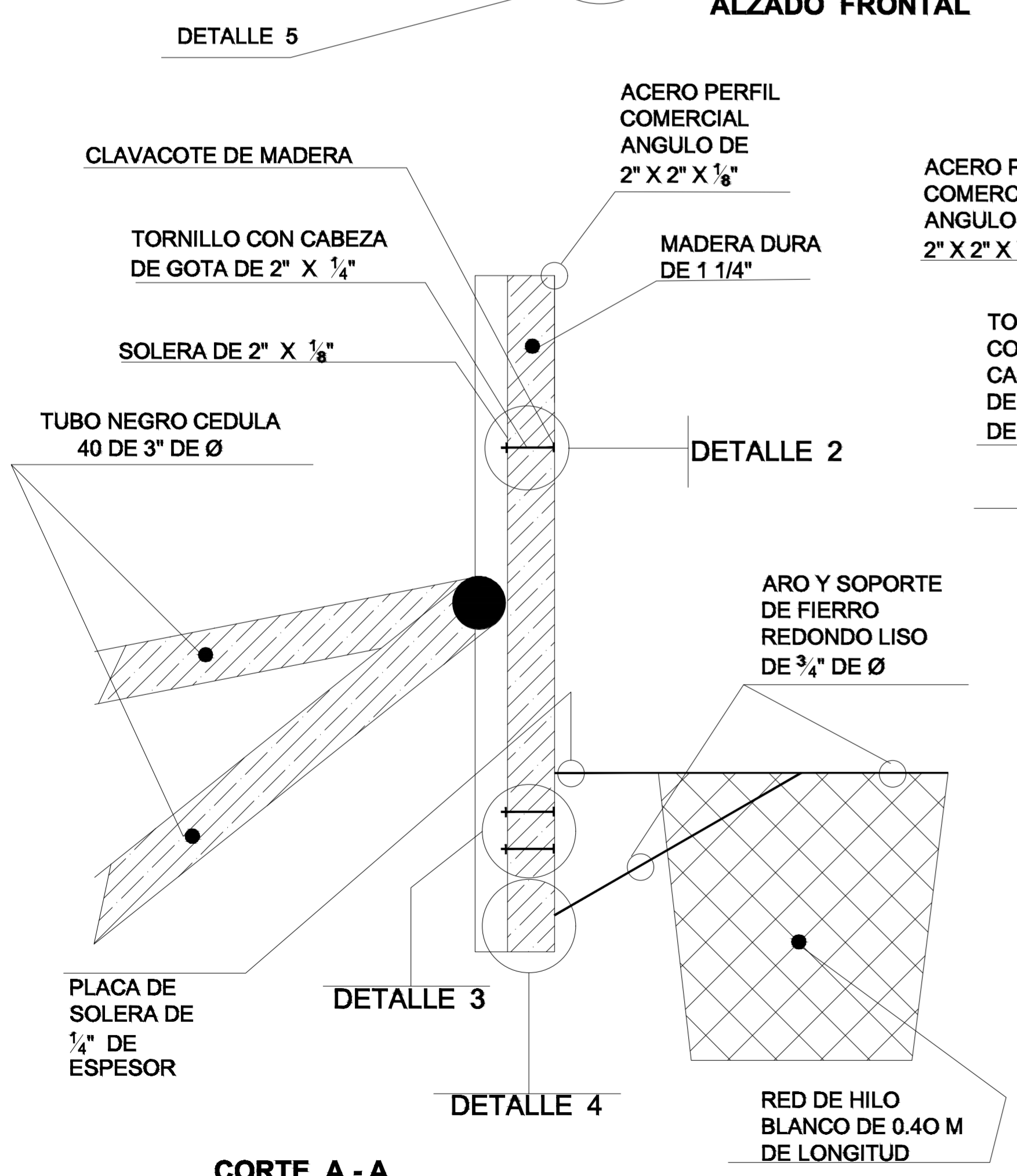
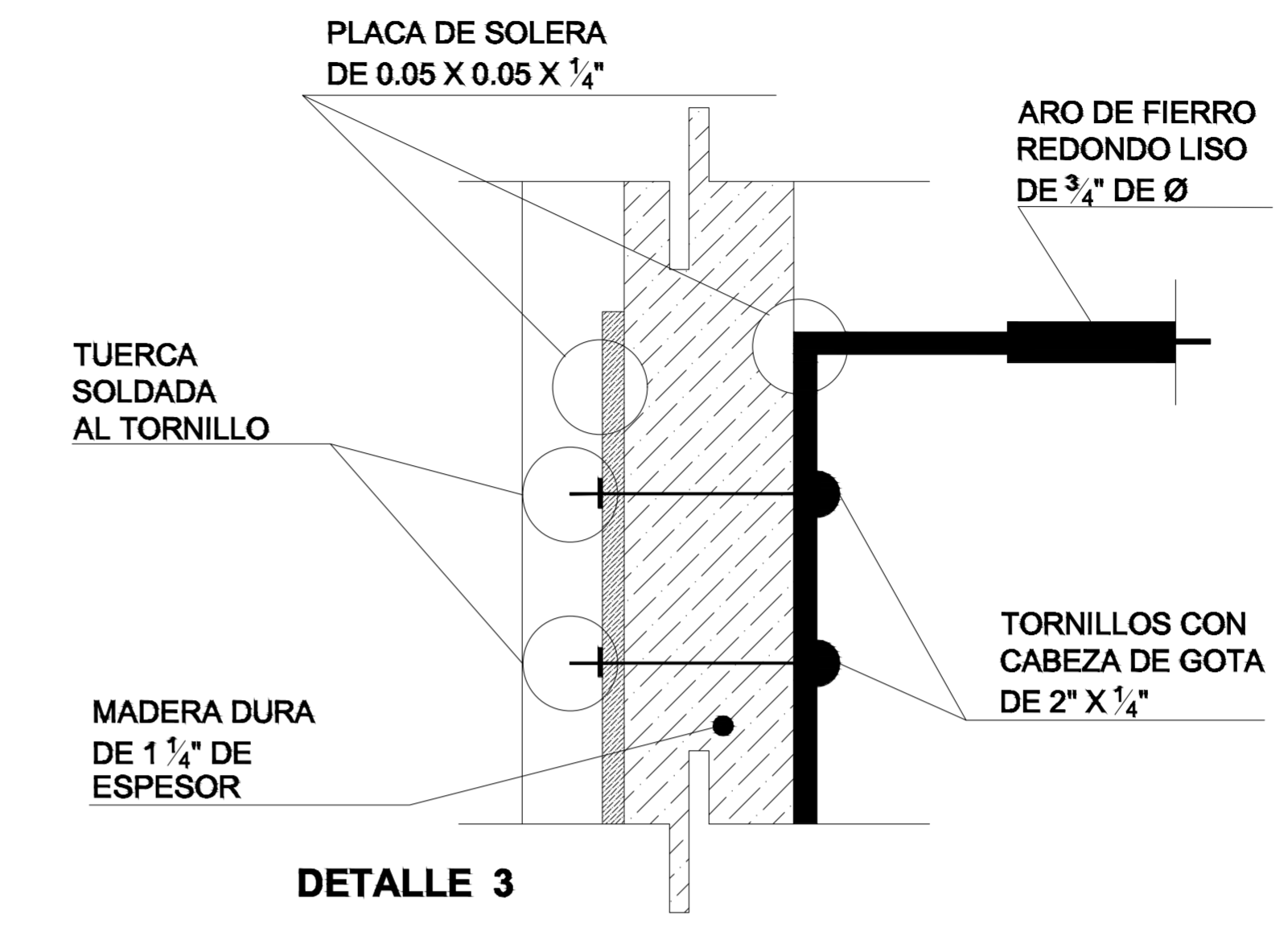
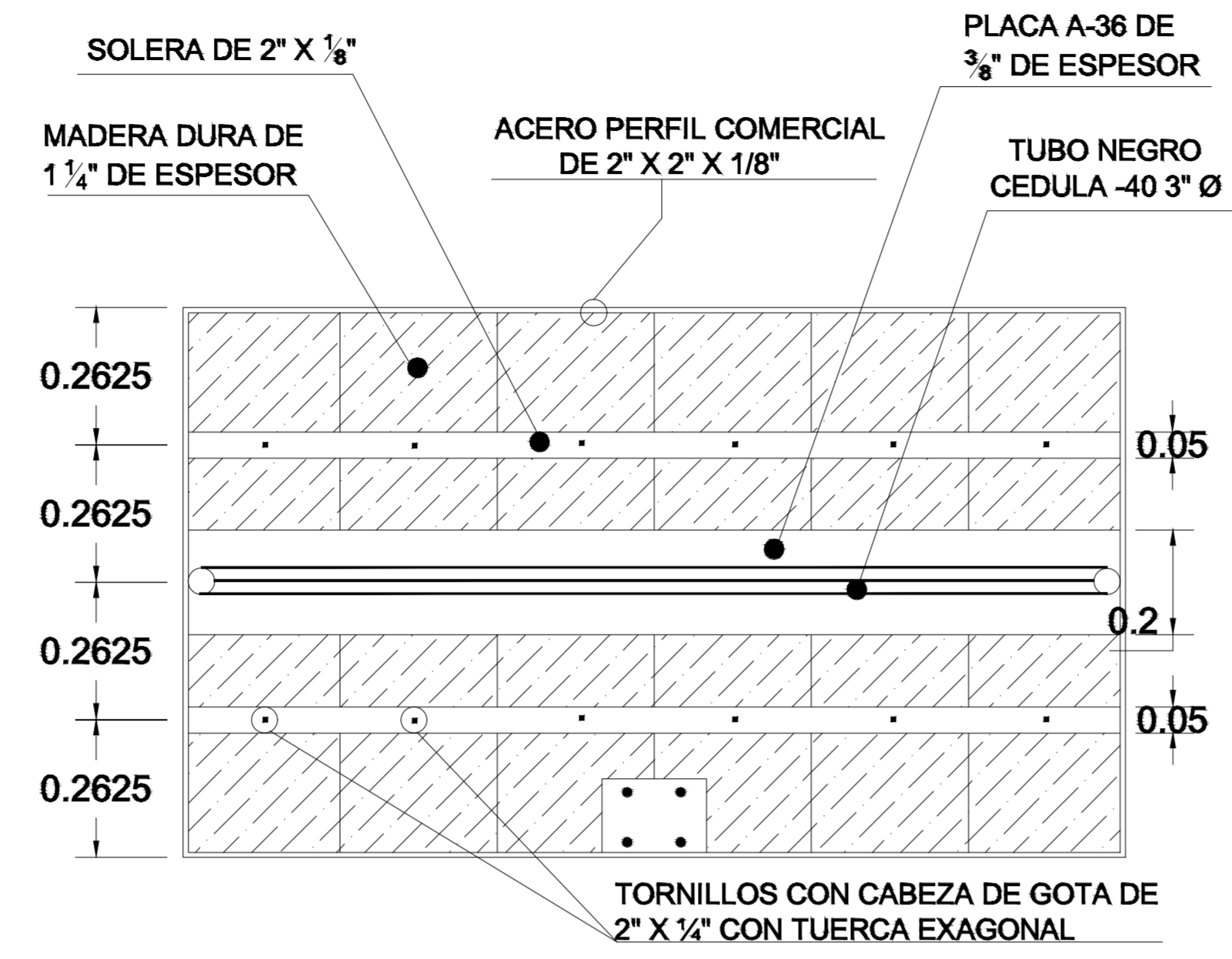
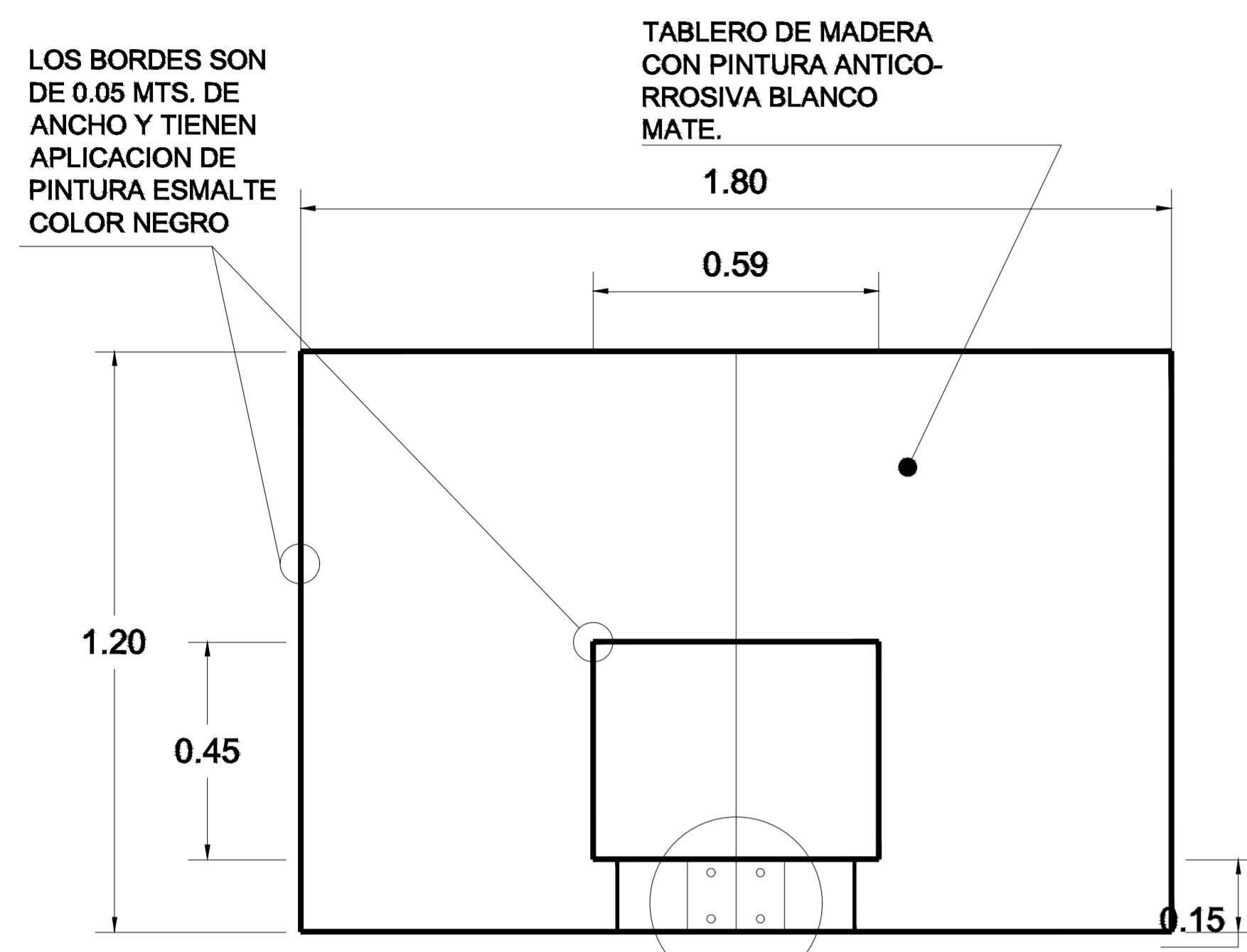
CLAVE DEL PLANO:
PLT-ARQ-04

ESCALA: ACOTACION:
 LA INDICADA METROS

FECHA:
 SEPTIEMBRE 2025

N° PLANO:

4/7



SIMBOLOGÍA

OBRA: CONSTRUCCIÓN DE CANCHA DEPORTIVA EN LA ESCUELA PRIMARIA MARGARITA MAZA DE JUÁREZ CLAVE: 20DPR3174V EN LA LOCALIDAD DE OCOTLÁN DE MORELOS EN EL MUNICIPIO DE OCOTLÁN DE MORELOS

UBICACIÓN
 LOCALIDAD: 0001 OCOTLÁN DE MORELOS
 MUNICIPIO: 068 OCOTLÁN DE MORELOS
 DISTRITO: 25 OCOTLÁN
 REGIÓN: 08 VALLES CENTRALES

AUTORIZÓ
 PRESIDENTE MUNICIPAL

 C. DARÍO ANTONIO MERAZ CONCHA



ARQ. FILIBERTO VÁSQUEZ GONZÁLEZ
 D.O. A-3368
 CED. PROF.: 10474116

PLANO: DETALLES DE TABLERO

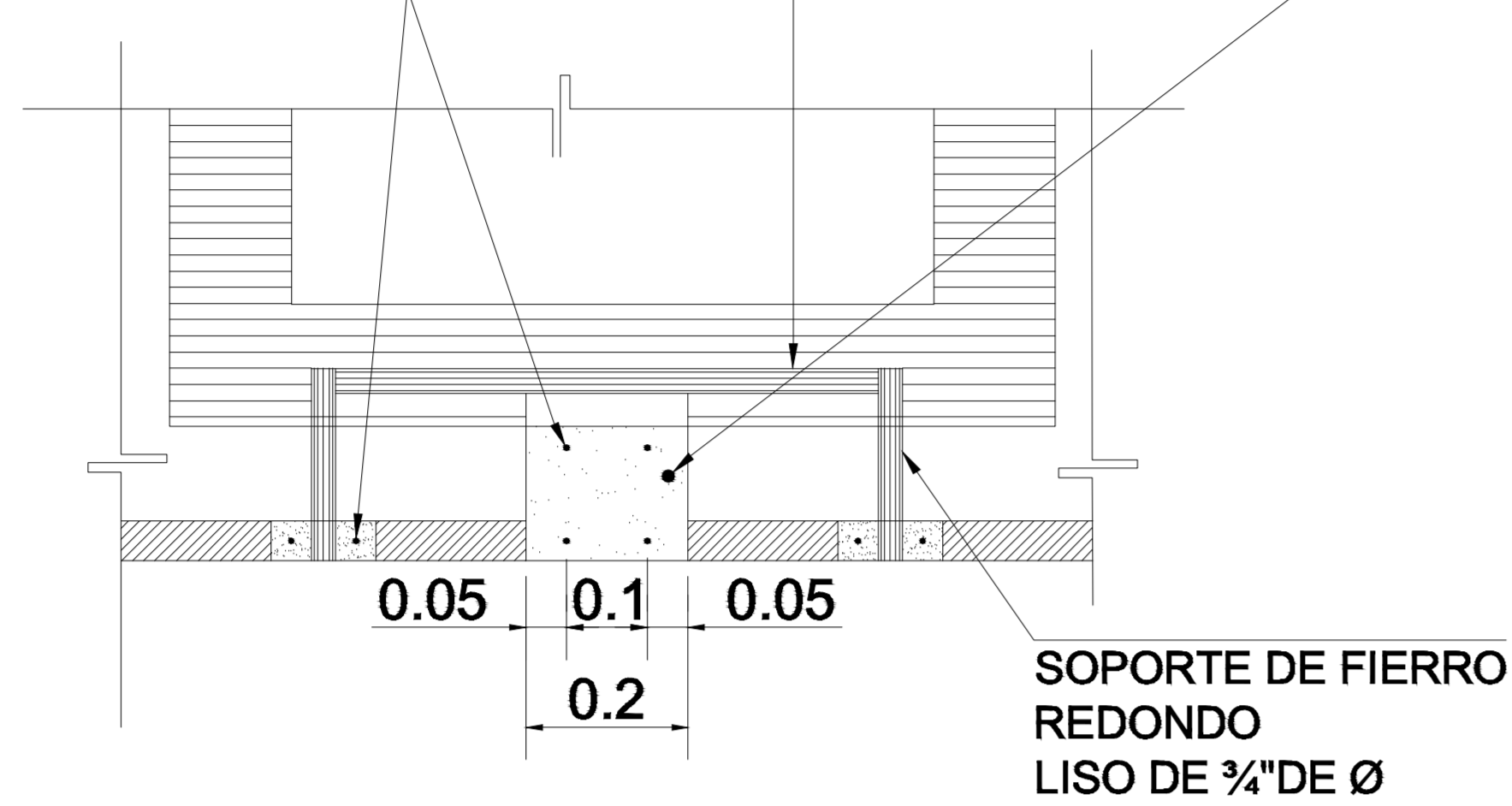
CLAVE DEL PLANO: PLT-ARQ-05

ESCALA: SIN ESCALA ACOTACION: METROS

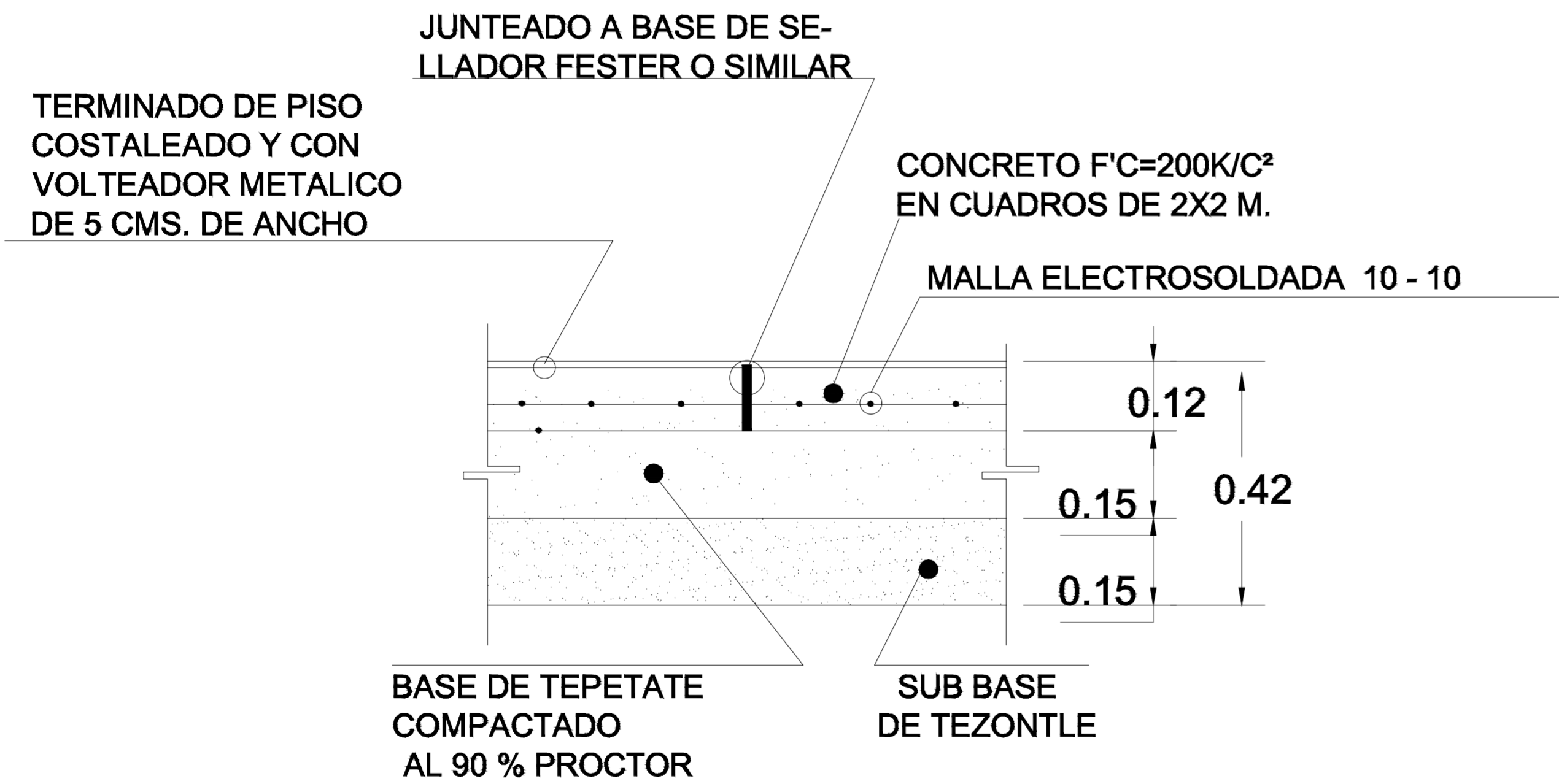
FECHA: SEPTIEMBRE 2025

N° PLANO:
5/7

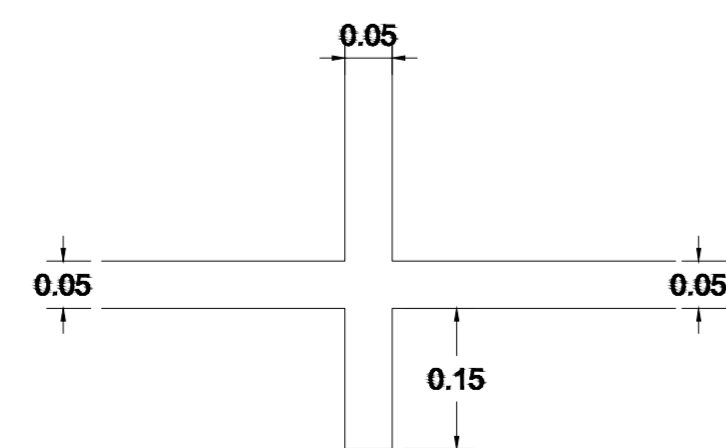
TORNILLO CON CABEZA DE GOTA DE 2" X 1/2" CON TUERCA HEXAGONAL
 ARO DE FIERRO REDONDO LISO DE 3/4" DE Ø
 PLACA DE SOLERA DE 1/4"



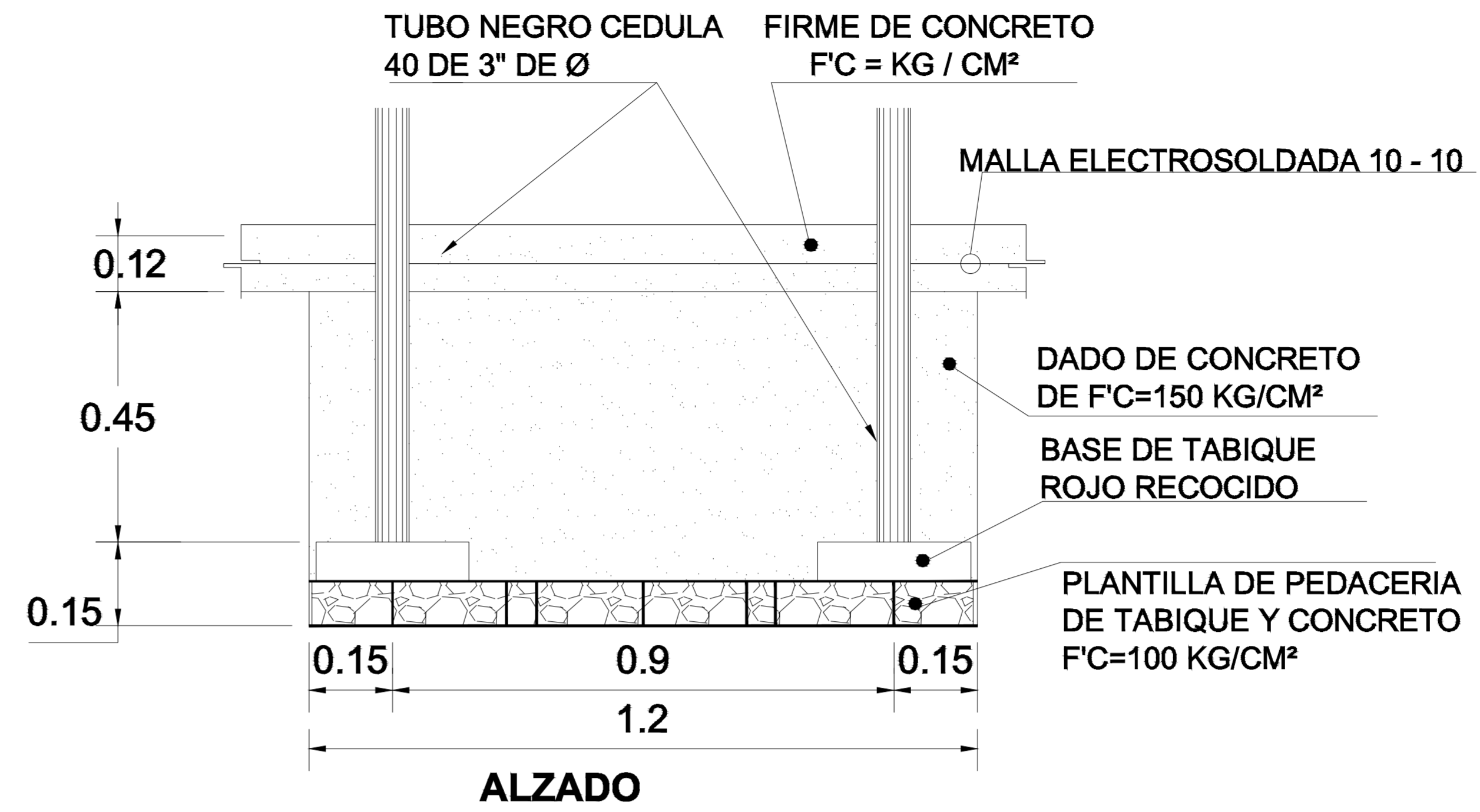
DETALLE 5



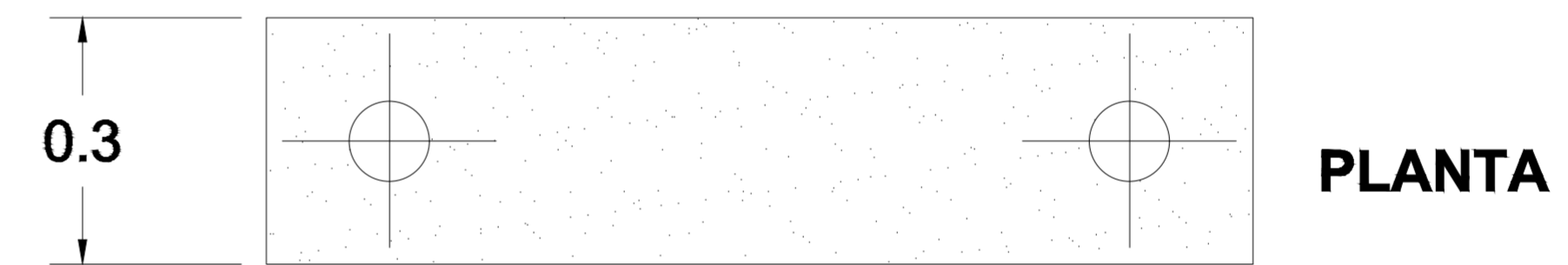
DETALLE 6



**LÍNEAS DE CANCHA
 DETALLE 10**

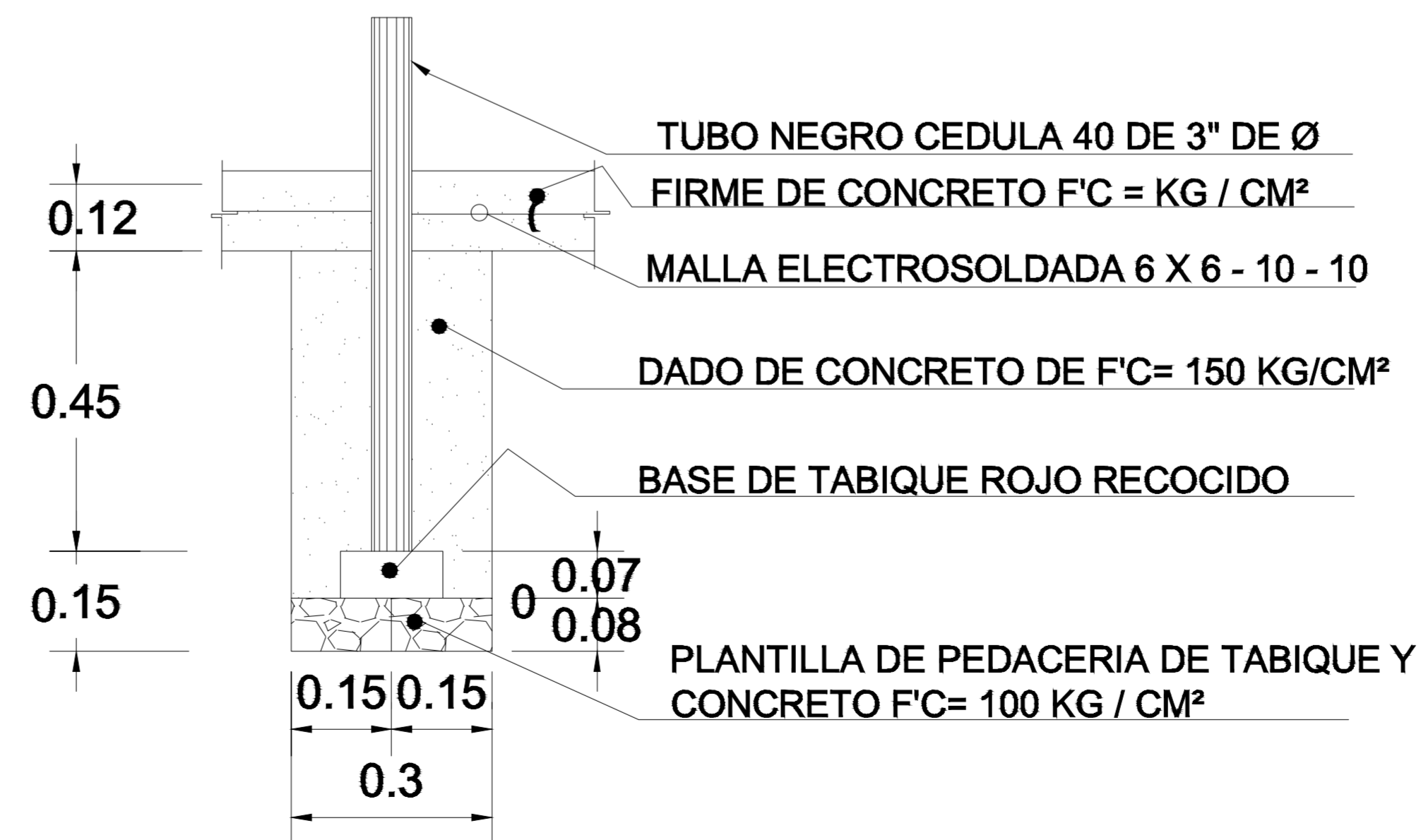


ALZADO



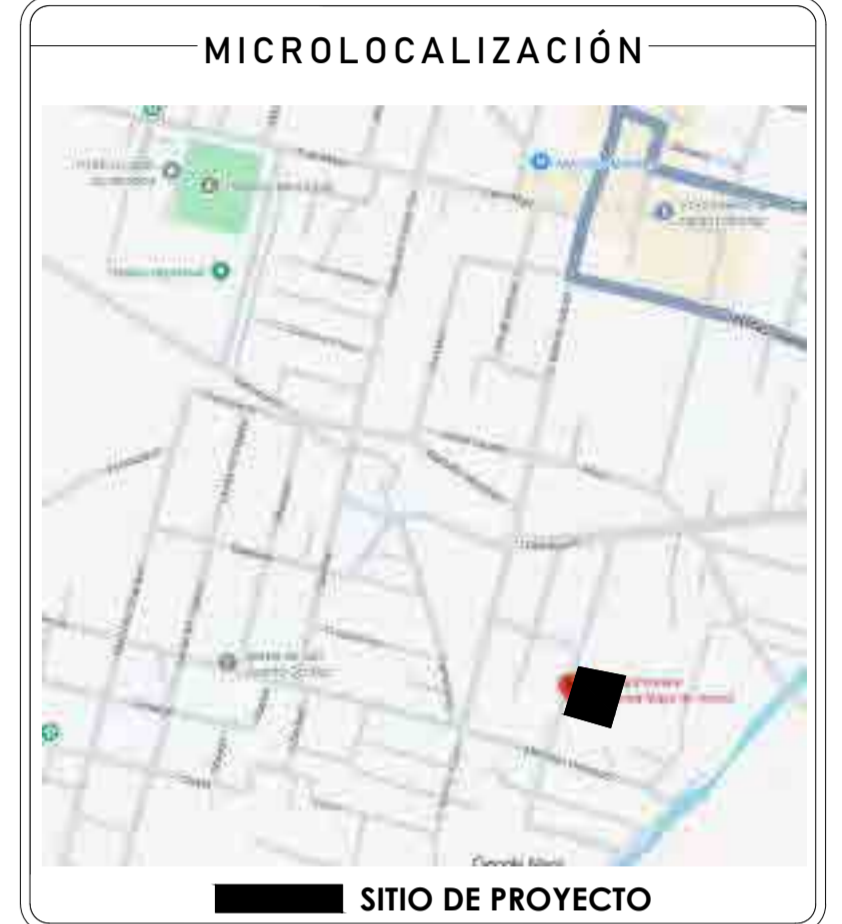
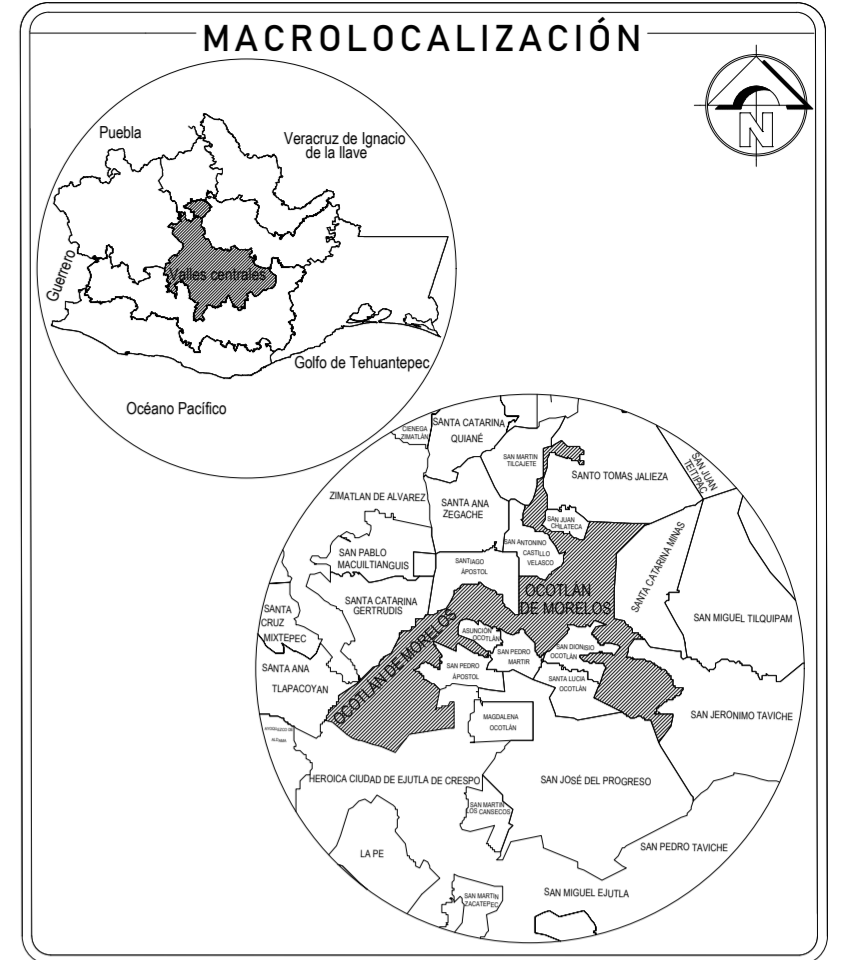
PLANTA

DETALLE 8



ALZADO

DETALLE 7



OBRA: CONSTRUCCIÓN DE CANCHA DEPORTIVA EN LA ESCUELA PRIMARIA MARGARITA MAZA DE JUÁREZ CLAVE: 20DPR3174V EN LA LOCALIDAD DE OCOTLÁN DE MORELOS EN EL MUNICIPIO DE OCOTLÁN DE MORELOS

UBICACIÓN
LOCALIDAD: 0001 OCOTLÁN DE MORELOS
MUNICIPIO: 068 OCOTLÁN DE MORELOS
DISTRITO: 25 OCOTLÁN
REGIÓN: 08 VALLES CENTRALES

AUTORIZÓ
PRESIDENTE MUNICIPAL
 C. DARIÓ ANTONIO MERAZ CONCHA



ARQ. FILIBERTO VÁSQUEZ GONZÁLEZ
 D.O. A-3368
 CED. PROF. 10474116

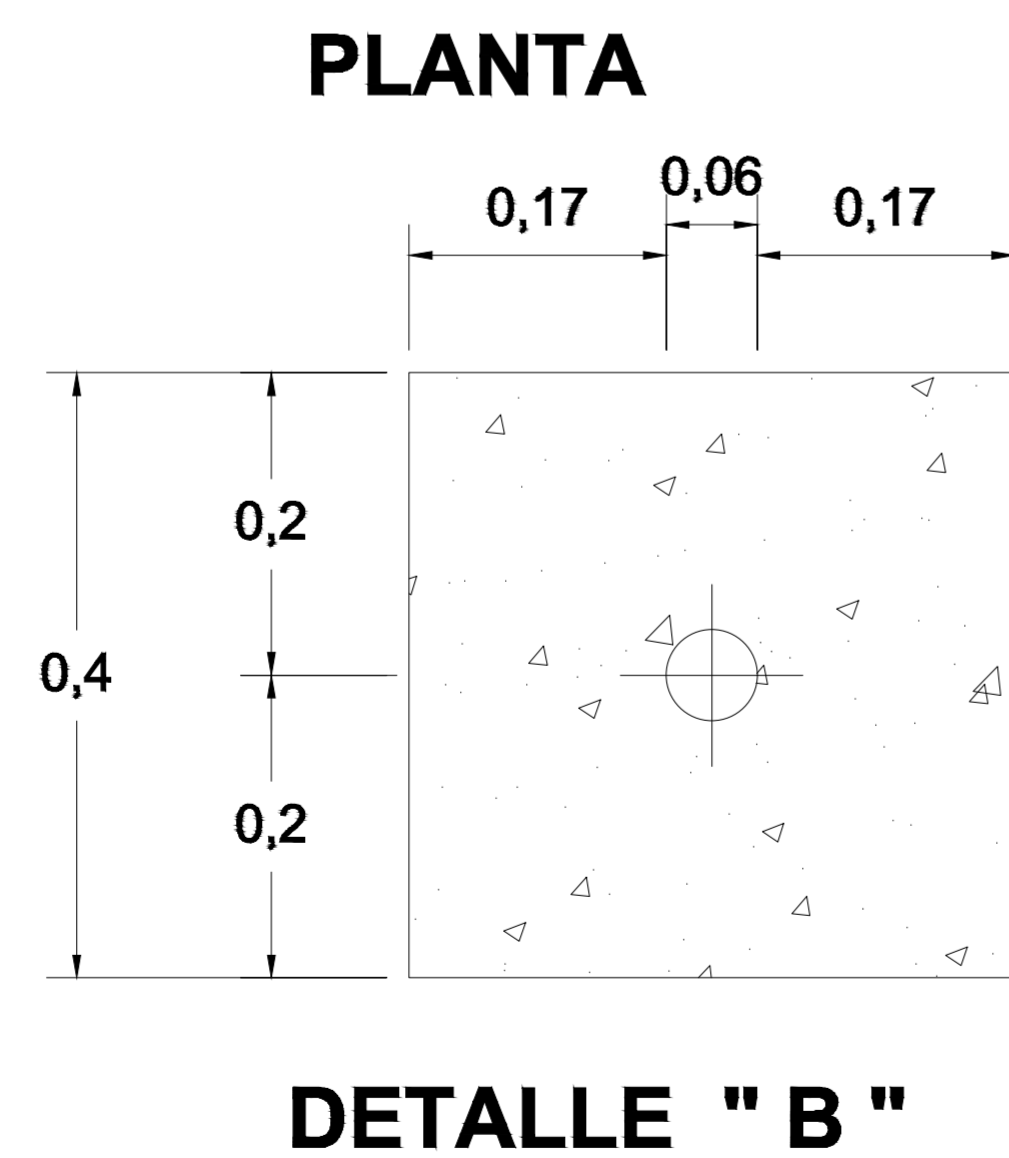
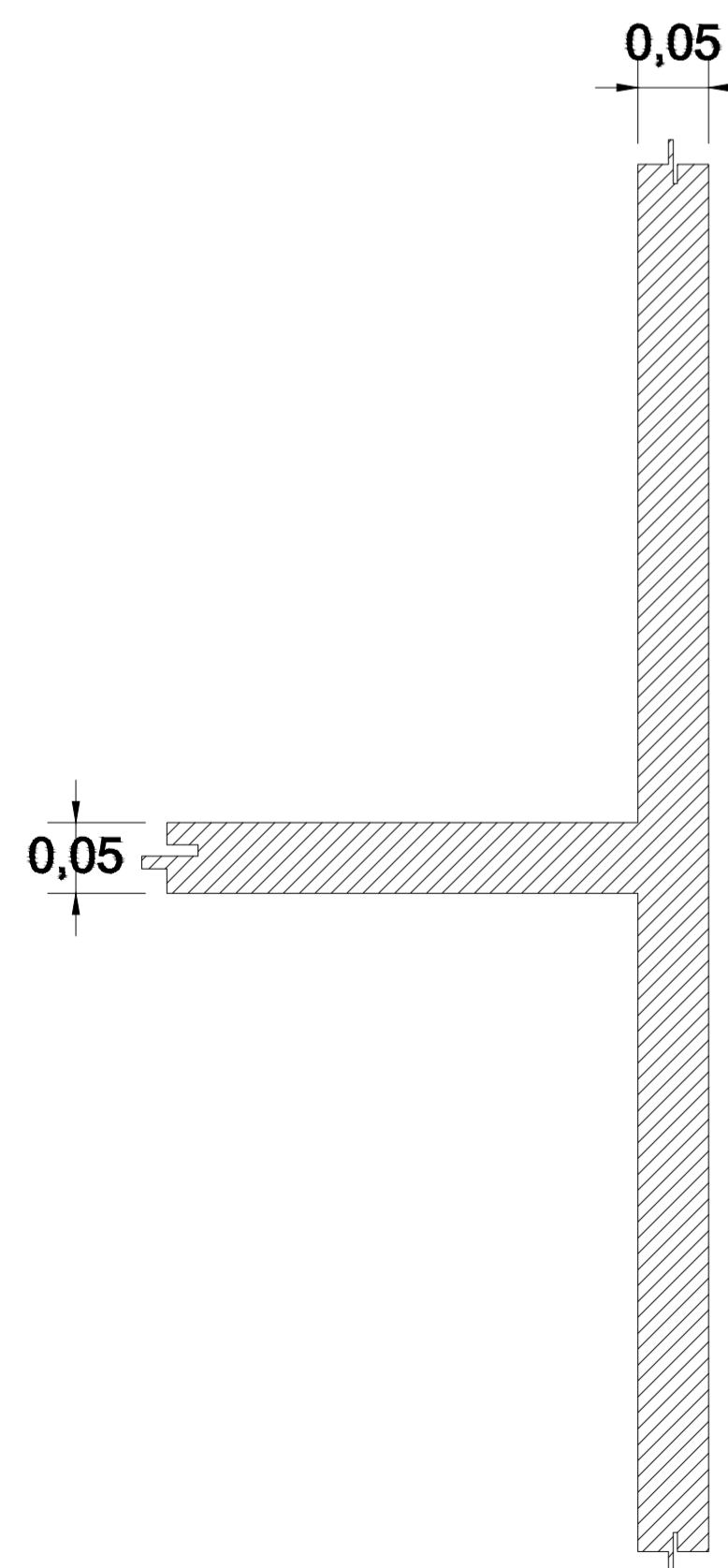
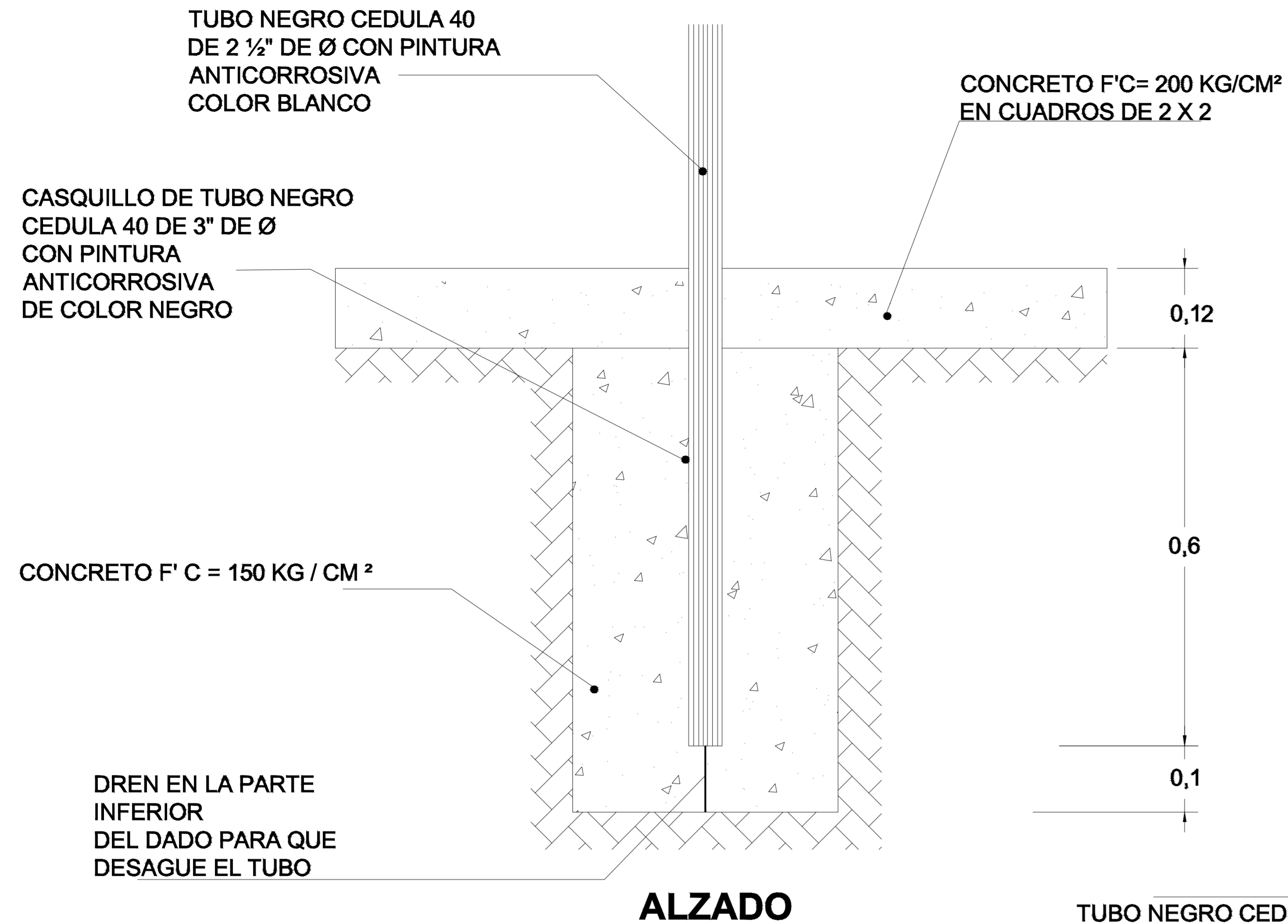
PLANO: DETALLES DE DADO

CLAVE DEL PLANO: PLT-ARQ-06

ESCALA: 1:8
ACOTACION: METROS

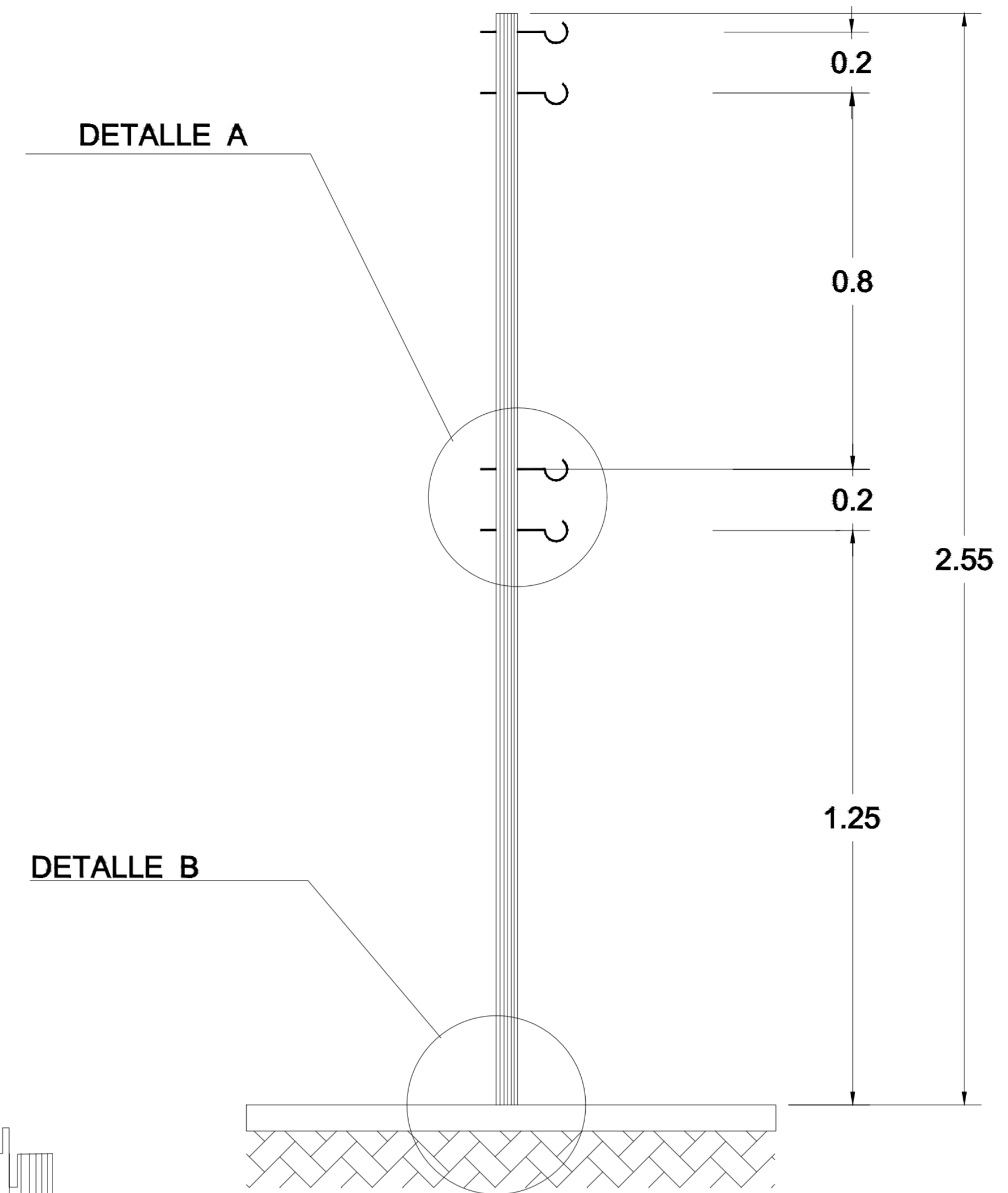
FECHA: SEPTIEMBRE 2025

N° PLANO:
6/7

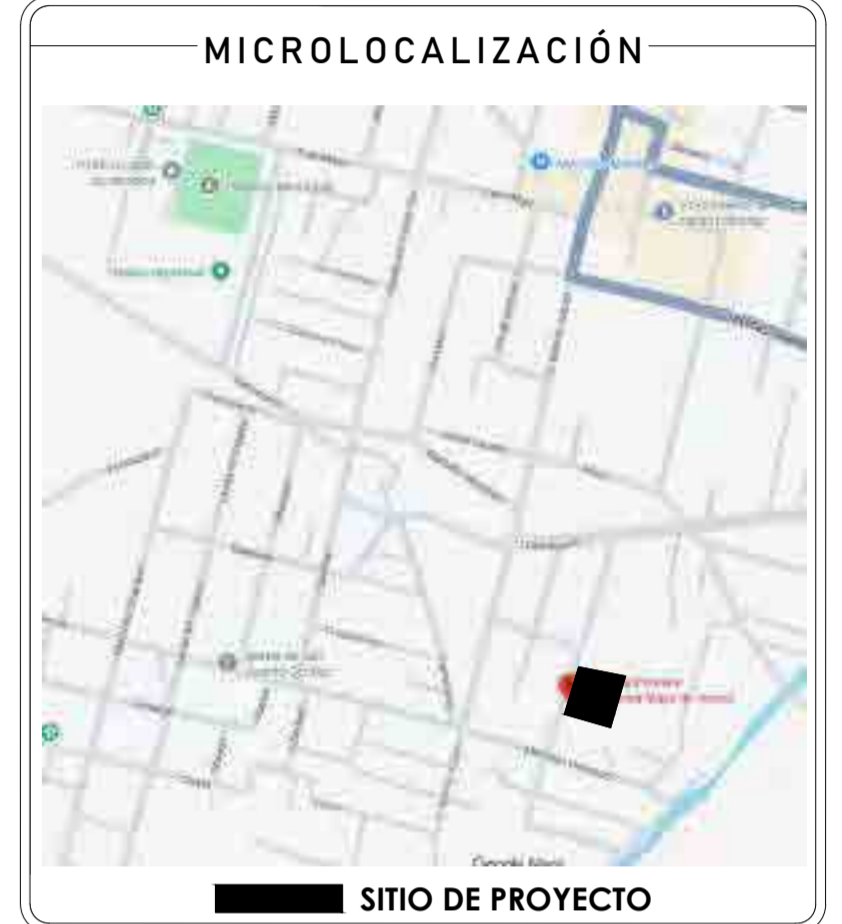
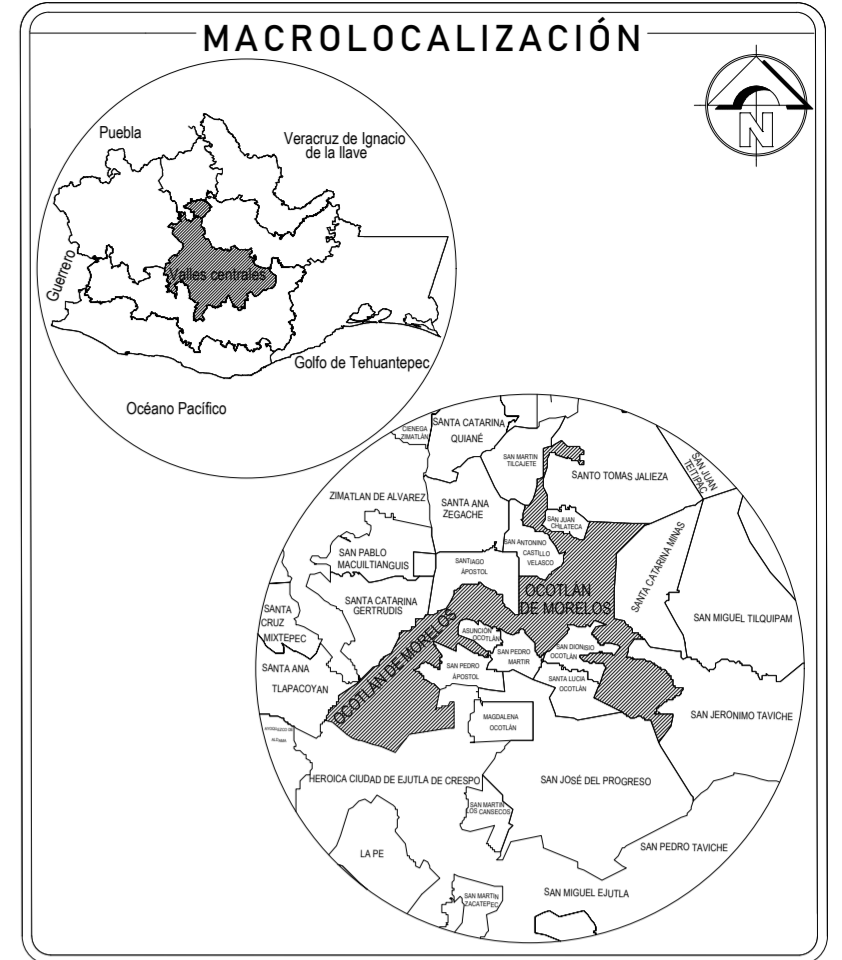


TUBO NEGRO CEDULA 40 DE 2 1/2" DE Ø CON PINTURA ANTICORROSIVA COLOR BLANCO

DETALLE " A "



GANCHO DE METAL 1/4" DE Ø CON ROLDANA Y TUERCA HEXAGONAL



SIMBOLOGÍA

OBRA: CONSTRUCCIÓN DE CANCHA DEPORTIVA EN LA ESCUELA PRIMARIA MARGARITA MAZA DE JUÁREZ CLAVE: 20DPR3174V EN LA LOCALIDAD DE OCOTLÁN DE MORELOS EN EL MUNICIPIO DE OCOTLÁN DE MORELOS

UBICACIÓN
LOCALIDAD: 0001 OCOTLÁN DE MORELOS
MUNICIPIO: 068 OCOTLÁN DE MORELOS
DISTRITO: 25 OCOTLÁN
REGIÓN: 08 VALLES CENTRALES

AUTORIZÓ
PRESIDENTE MUNICIPAL
 C. DARÍO ANTONIO MERAZ CONCHA



ARQ. FILIBERTO VÁSQUEZ GONZÁLEZ
 D.O. A-3368
 CED. PROF.: 10474116

ARQ. FILIBERTO VÁSQUEZ GONZÁLEZ
 PROFICIESIA
 CED. PROF.: 10474116

PLANO: DETALLES DE POSTE

CLAVE DEL PLANO: PLT-ARQ-07

ESCALA: SIN ESCALA **ACOTACION:** METROS

FECHA: SEPTIEMBRE 2025

N° PLANO:
 7/7