

OBRA:
CONSTRUCCION DE AULA EN LA ESCUELA TELESECUNDARIA
CON CLAVE: 20DTV1869Q, EN LOCALIDAD DE OCOTLAN DE MORELOS
MUNICIPIO DE OCOTLAN DE MORELOS

UBICACIÓN
LOCALIDAD: 001 OCOTLÁN DE MORELOS
MUNICIPIO: 048 OCOTLÁN DE MORELOS
DISTRITO: 25 OCOTLÁN
REGIÓN: 08 VALLES CENTRALES

AUTORIZÓ
PRESIDENTE MUNICIPAL

C. DARÍO ANTONIO MERAZ CONCHA



ARG. FILIBERTO VÁSQUEZ GONZÁLEZ
D. A. Q. A-3348
CED. PROF.: 10474116

ARG. FILIBERTO VÁSQUEZ GONZÁLEZ
PROFECTISTA
CED. PROF.: 10474116

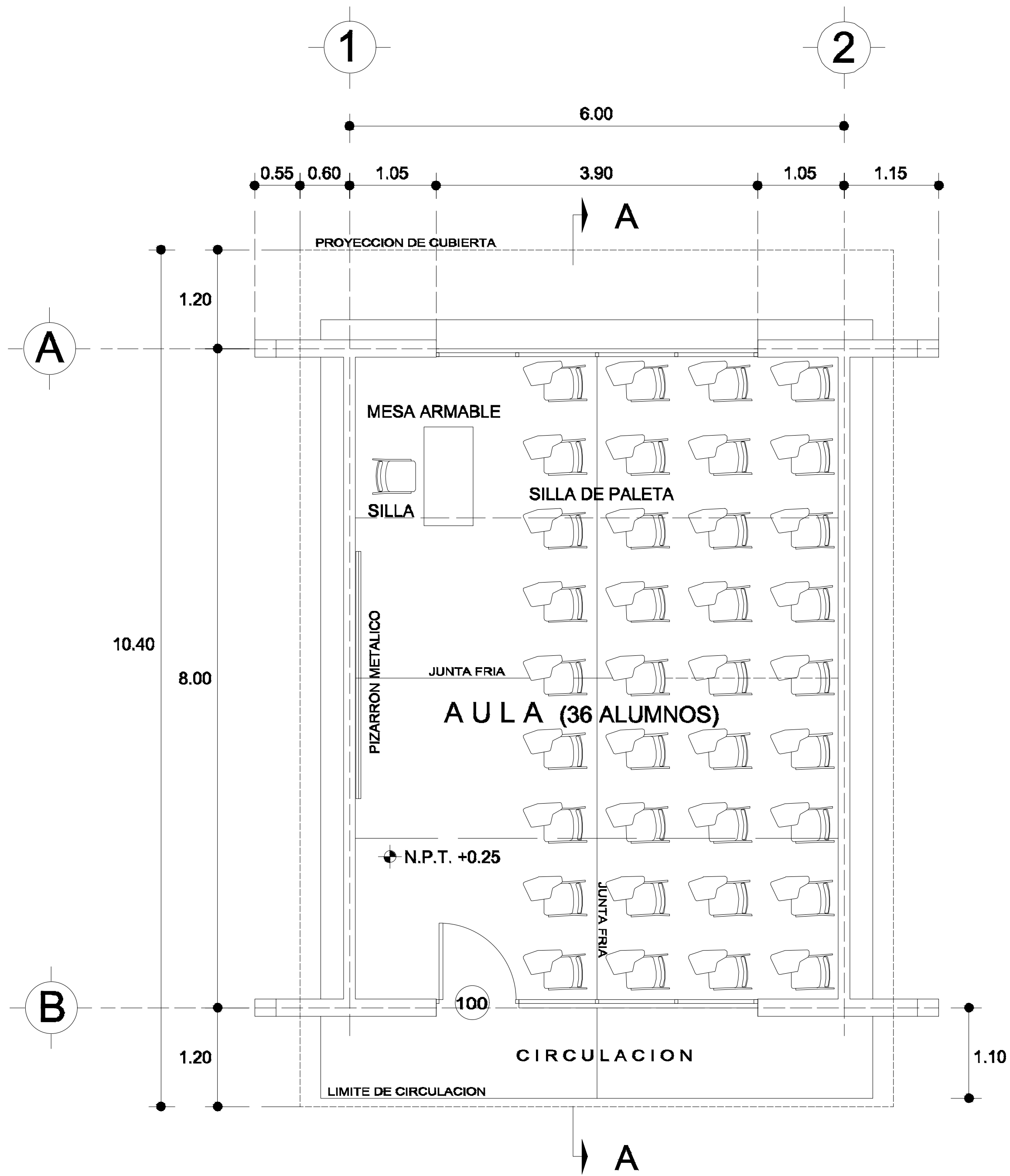
PLANO:
PLANTA DE CONJUNTO

CLAVE DEL PLANO:
PRY-ARQ-01

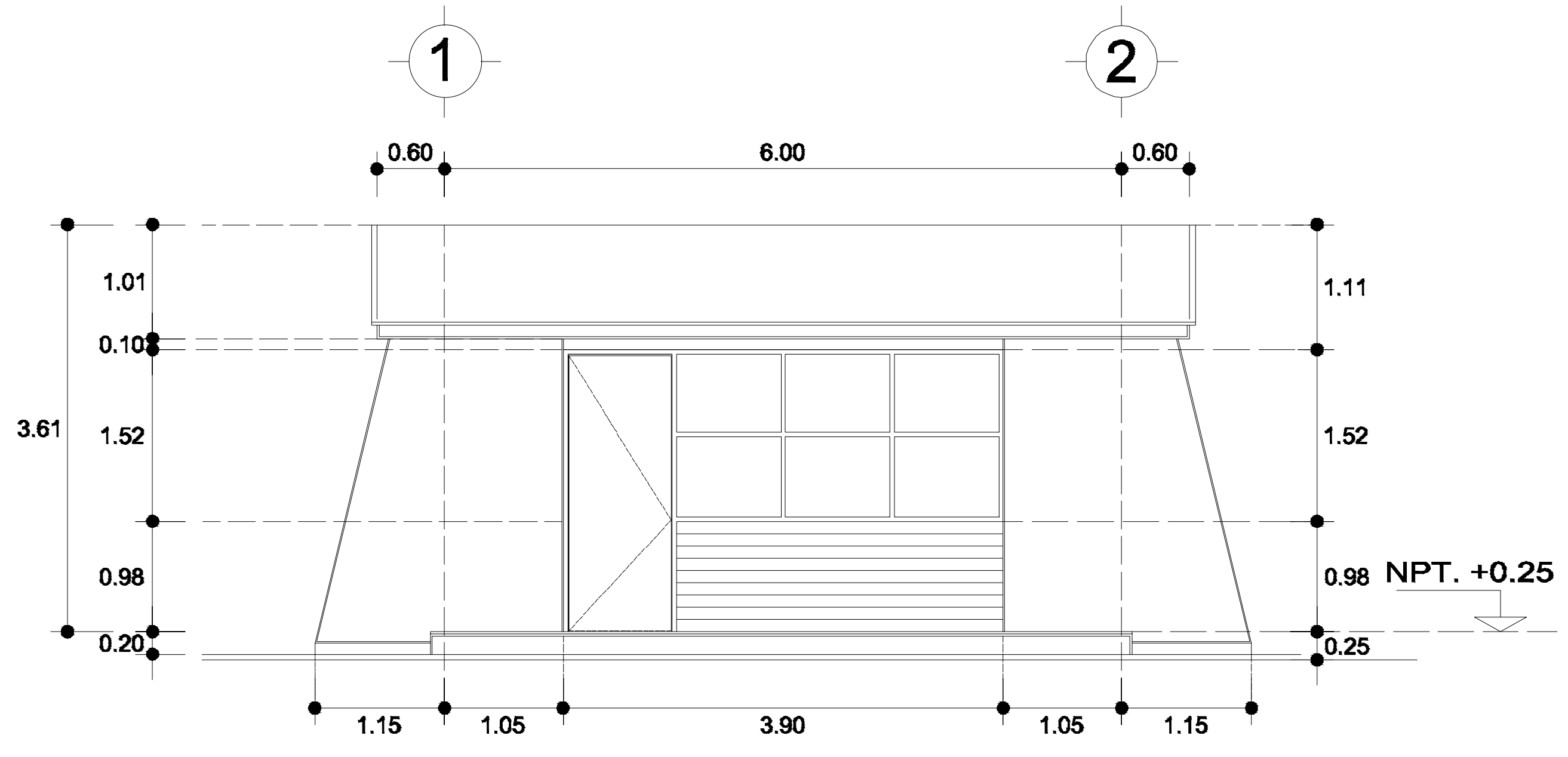
ESCALA: LA INDICADA
ACOTACION: METROS

FECHA:
SEPTIEMBRE 2025

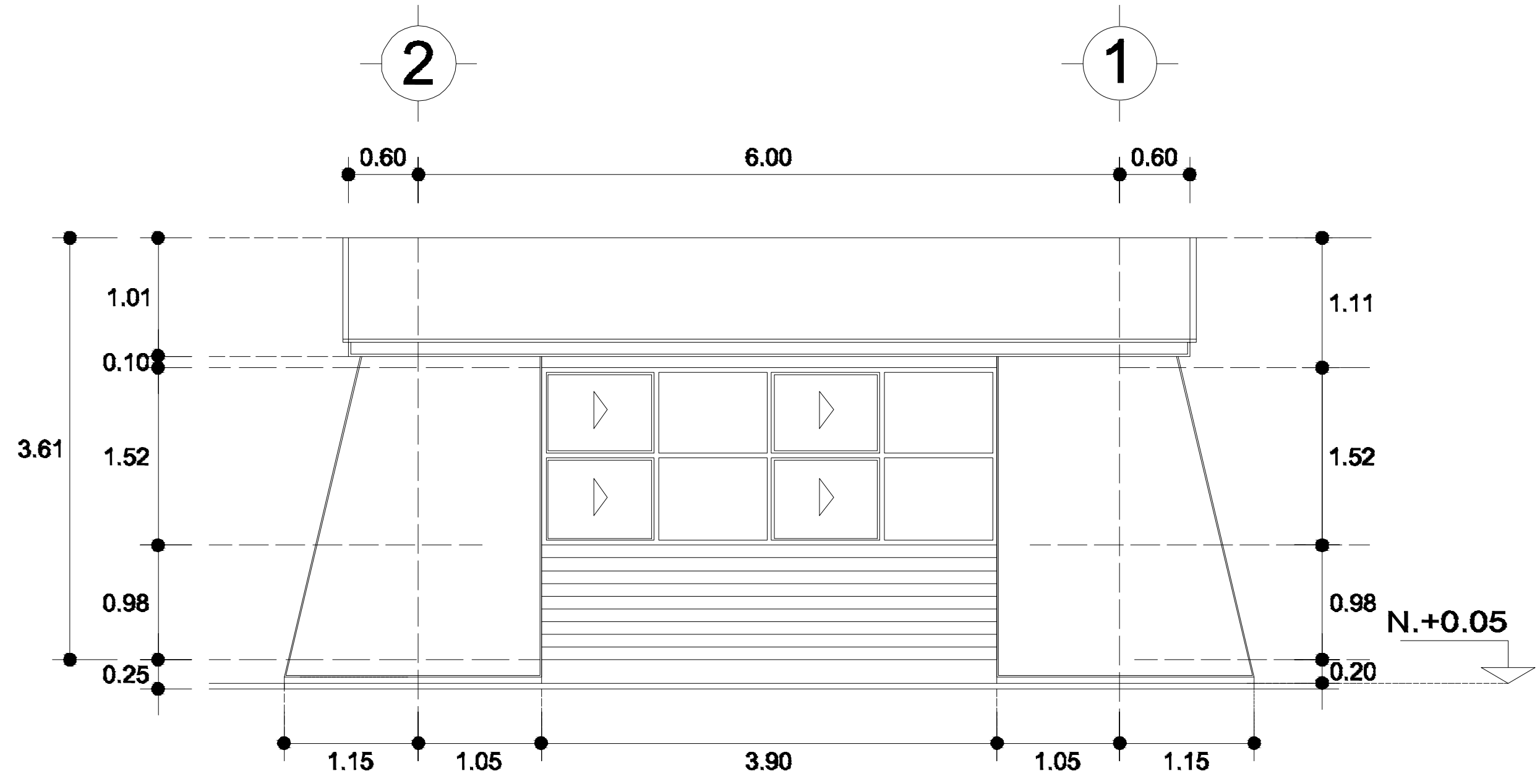
N° PLANO:
1/1



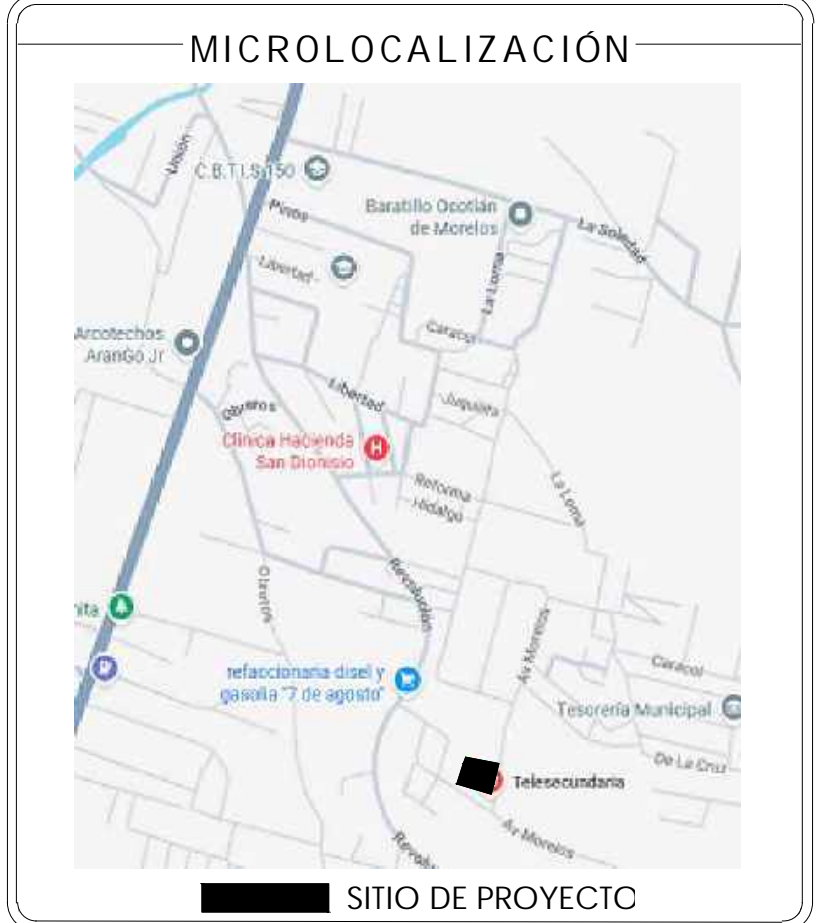
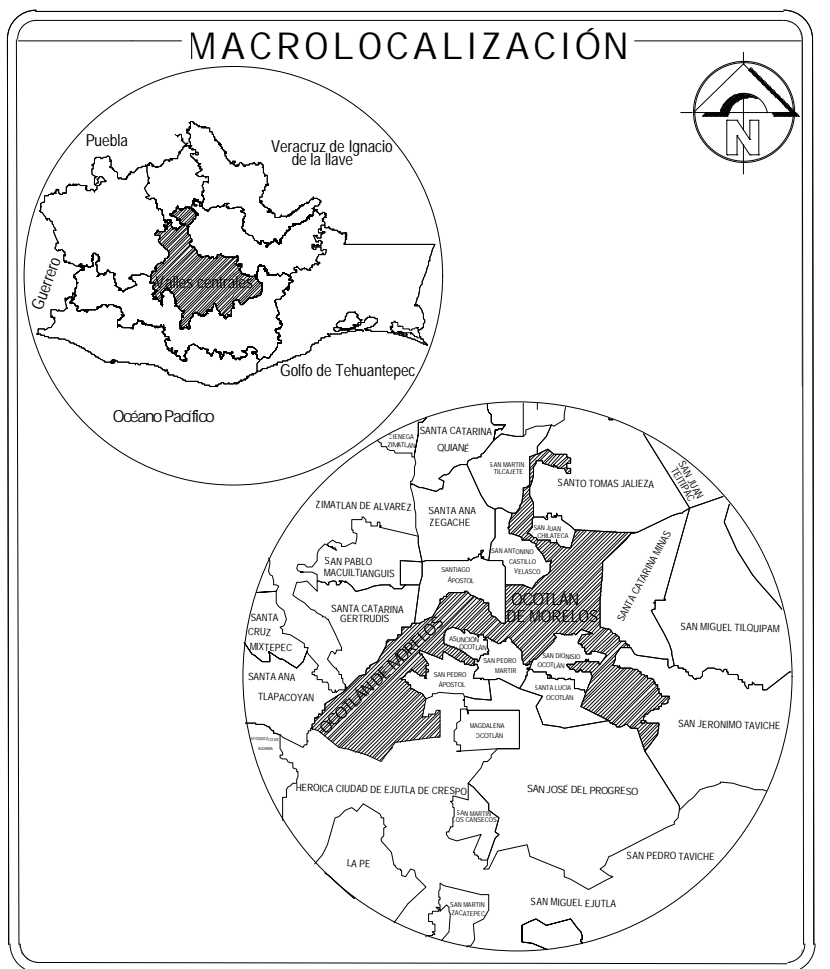
PLANTA ARQUITECTÓNICA
ESC. 1:40



FACHADA PRINCIPAL
ESC. 1:40



FACHADA POSTERIOR
ESC. 1:40



SIMBOLOGÍA

OBRA: CONSTRUCCIÓN DE AULA EN LA ESCUELA TELESECUNDARIA CON CLAVE: 2001V1690, EN LA LOCALIDAD DE OCOTLAN DE MORELOS MUNICIPIO DE OCOTLAN DE MORELOS

UBICACIÓN
LOCALIDAD: 0001 OCOTLAN DE MORELOS
MUNICIPIO: 068 OCOTLAN DE MORELOS
DISTRITO: 25 OCOTLAN
REGIÓN: 08 VALLES CENTRALES

AUTORIZO
PRESIDENTE MUNICIPAL

C. DARÍO ANTONIO MERAZ CONCHA



ARO. HILDA LOEZA SANTIAGO
D.O. C. 3434
C.D. PROF. 9475630

ARO. HILDA LOEZA SANTIAGO
PROYECTISTA
C.D. PROF. 9475630

PLANO:
PLANTA ARQUITECTÓNICA

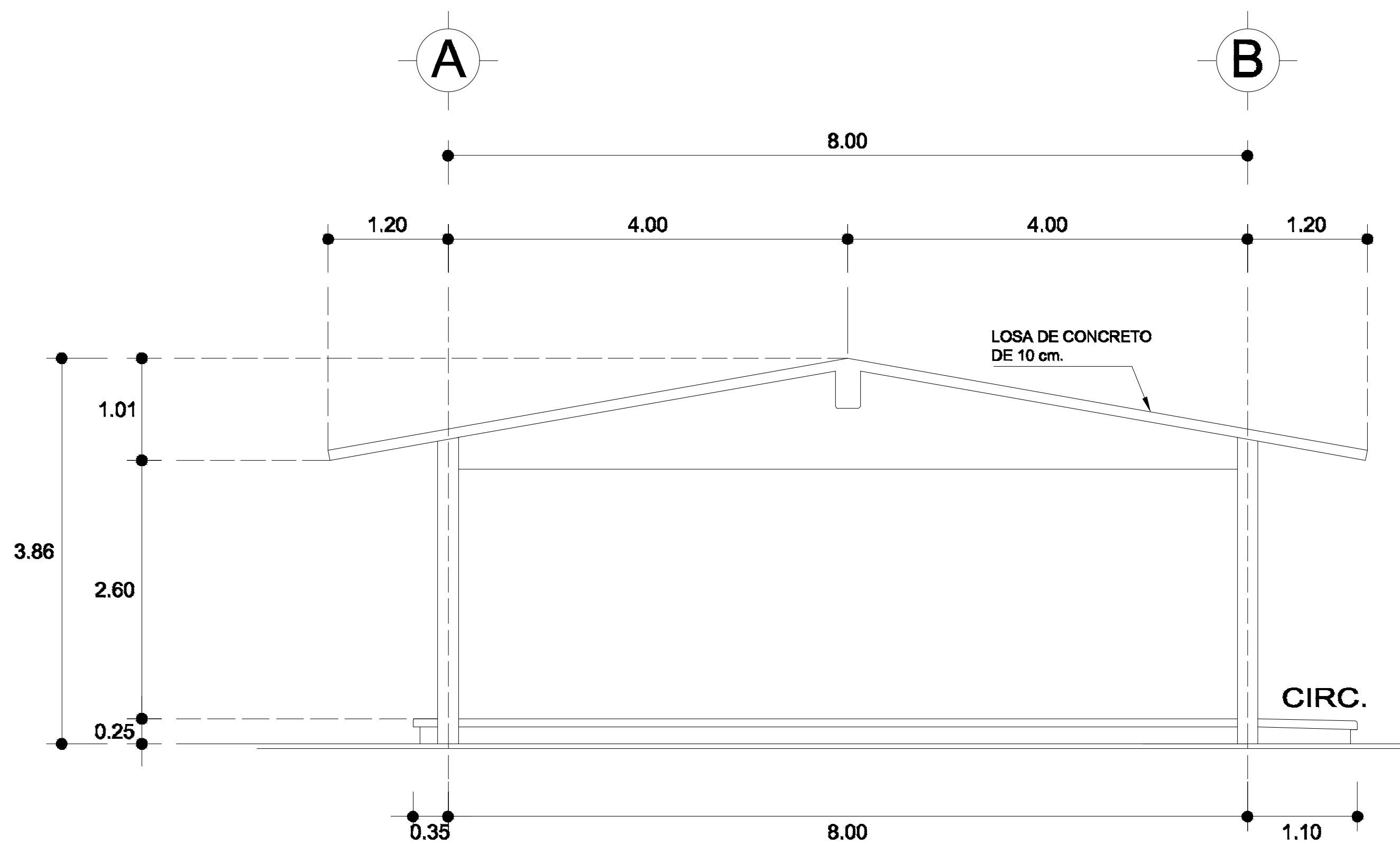
CLAVE DEL PLANO:
PRY-ARQ-01

No PLANO:

ESCALA: LA INDICADA
ACOTACION: METROS

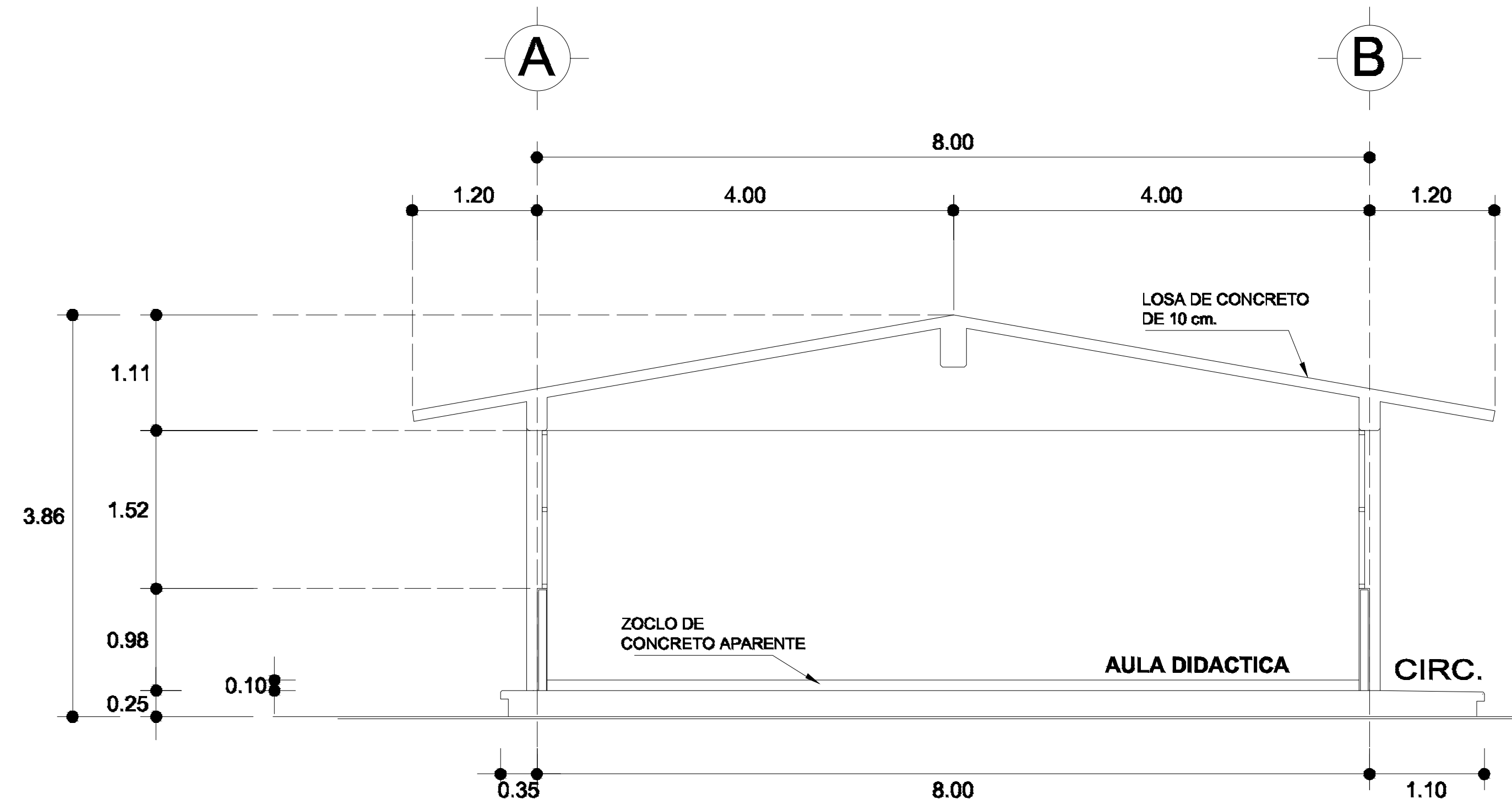
1/9

FECHA:
SEPTIEMBRE 2025



FACHADA LATERAL

ESC. 1:40



CORTE A-A

ESC. 1:40

ESPECIFICACIONES

COMPACTACION:

EL RELLENO QUE SE HAGA BAJO FIRMES, SERA DE 20 cm. CON TEPETATE O GRAVA CEMENTADA CON UN PESO VOLUMETRICO MINIMO DE 1700 Kg/m³, COMPACTADA CADA DOS CAPAS DE 15 cm. CADA UNA, LA COMPACTACION SE HARA CON PISON METALICO DE 18 Kg. DE PESO Y UN MINIMO DE 15 GOLPES A UNA ALTURA DE 30 cms. LA HUMEDAD DEL RELLENO DEBERA SER LA OPTIMA SEGUN RECOMENDACIONES DEL LABORATORIO.

CONCRETO:

SE USARA CONCRETO CON UNA RESISTENCIA A LA COMPRESION DE $f_c = 250$ Kg/cm². SI EN EL LUGAR EXISTE PLANTA MEZCLADORA SERA RECOMENDABLE SU USO, SI NO EXISTE, CONSULTAR UN LABORATORIO PARA QUE INDIQUE EL PROPORCIONAMIENTO ADECUADO EN FUNCION DE LOS AGREGADOS EXISTENTES EN EL LUGAR.

EL TAMAÑO MAXIMO DEL AGREGADO GRUESO SERA DE 2cm (3/4").

RECUBRIMIENTOS LIBRES EN ZAPATAS 4 cm, CONTRATRABES, DADOS Y CADENAS 2 cm., COLUMNAS 3 cm.

LOS RECUBRIMIENTOS ESPECIFICADOS DEBERAN SER VERIFICADOS ANTES Y DURANTE EL COLADO.

LA PLANTILLA SERA DE CONCRETO POBRE DE 6 cm. DE ESPESOR CON UN $f_c = 100$ Kg/cm².

ACERO:

SE USARA ACERO DE REFUERZO CON UNA RESISTENCIA $f_y = 4200$ kg/cm², EL ACERO DE REFUERZO DEBERA CUMPLIR CON LAS NORMAS DGN-86 1974 O DGN-8294 1972, DANDO PARTICULAR IMPORTANCIA AL ESFUERZO MINIMO DE FLUENCIA AL CORRUGADO Y AL DOBLADO.

LONGITUD DE TRASLAPES 40Ø, ESCUADRAS 12Ø SALVO DONDE SE INDIQUE OTRA MEDIDA. TODOS LOS DOBLECES DE VARILLAS SE HARAN ALREDEDOR DE UN PERNO CUYO DIAMETRO SERA 6 VECES EL DE LA VARILLA.

TODA MODIFICACION DEBERA SER APROBADA POR EL DEPARTAMENTO DE INGENIERIA DE PROYECTOS.

CIMBRA:

LA CIMBRA DEBERA ESTAR COMPLETAMENTE LIMPIA, NIVELADA O CON CONTRAFLECHAS SI SE ESPECIFICA, O A PLOMO SEGUN SE REQUIERA.

LAS ESPECIFICACIONES PARA MORTEROS SON LAS SIGUIENTES:

PARA MAMPOSTERIA: CEMENTO-CAL-ARENA 1:2:6

PARA TABIQUE DE CARGA O BLOCK VIDRIADO: CEMENTO-ARENA 1:3

PARA APLANADOS: CEMENTO-CAL-ARENA 1:2:6

RECUBRIMIENTOS DE MATERIALES VIDRIADOS (AZULEJO, NACELETA) SERAN ASENTADOS CON CEMENTO-ARENA 1:5 Y JUNTEADO CON LECHADA DE CEMENTO BLANCO.

ENTUBADO ELECTRICO Y ARMADO DE LOSA:

LA COLOCACION DE LAS TUBERIAS PARA LA INSTALACION ELECTRICA DEBERA HACERSE UNA VEZ QUE ESTE TERMINADA LA PARRILLA DE REFUERZO, ANTES DEBERA TRAZARSE EN LA CIMBRA LA UBICACION EXACTA DE LAS CAJAS Y BAJADAS.

LA COLOCACION DEL REFUERZO DEBERA HACERSE PREVIENDO QUE NO COINCIDA NINGUNA VARILLA CON ALGUNA CAJA DE ALUMBRADO, EN CASO DE COINCIDIR SE HARAN DESVIACIONES AL REFUERZO EN FORMA DE COLUMPIO HORIZONTAL CON UNA SEPARACION MINIMA DE 20 cm AL IXTLANDE LA CAJA. PARA LOGRAR UNA BUENA CONEXION DE TUBOS A CAJAS, ES NECESARIO HACERLES A LOS TUBOS UN DOBLES SUAVE, TANTO COMO LO PERMITAN LAS VARILLAS.

EL DOBLADO DE LAS VARILLAS SE HARA DE PREFERENCIA EN BANCO PARA OBTENER LOS RECUBRIMIENTOS SUPERIOR E INFERIOR INDICADOS.

EN UNA MISMA SECCION TRANSVERSAL DE LOSA, NO DEBERA TRASLAPARSE MAS DE LA TERCERA PARTE DEL REFUERZO.

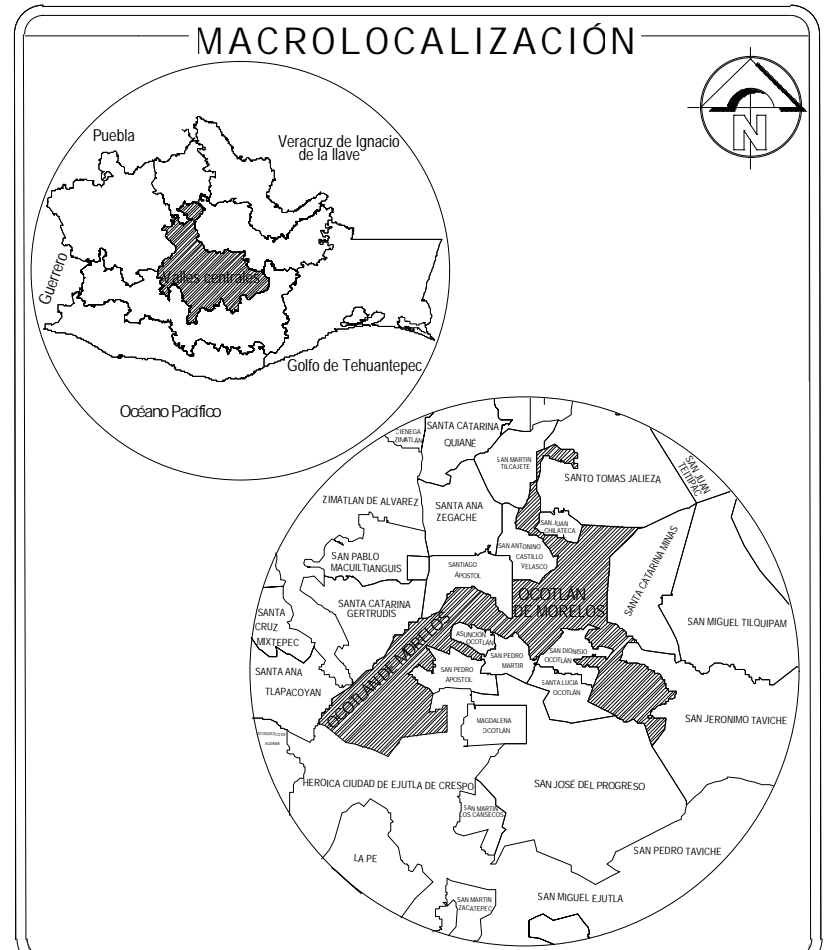
NO SE DEJARAN MAS DE DOS TRASLAPES CONTIGUOS EN LOSAS, DEBIENDO ALTERNARSE CON LAS VARILLAS CONTIGUAS.

DEBERA UTILIZAR DE MANERA INDISPENSABLE SILLETAS PLASTICAS PARA EL CALZADO DEL ACERO DE REFUERZO. LAS SILLETAS RECIBIRAN EL REFUERZO TRANSVERSAL.

EL COLADO DE TRABES Y LOSAS DEBERA REALIZARSE EN FORMA MONOLITICA SEGUN LA NORMA 3.0704.03 CONCRETO HIDRAULICO E.16. DEL LIBRO 3 "NORMAS DE CONSTRUCCION E INSTALACIONES.

ENRASE

LOS ENRASES EN CIMENTACION SE HARAN CON TABIQUE DE CONCRETO PESADO DE 10X14x28 cm. JUNTEADOS CON MORTERO CEMENTO-ARENA PROPORCION 1:3 PARA RECIBIR LAS CADENAS DE DESPLANTES, CONTRATRABES O EL FIRME CUANDO EL NIVEL LO REQUIERA.



SIMBOLOGÍA

OBRA: CONSTRUCCION DE AULA EN LA ESCUELA TELESECUNDARIA CON CLAVE: 2001V16690. EN LA LOCALIDAD DE OCOTLAN DE MORELOS MUNICIPIO DE OCOTLAN DE MORELOS

UBICACION
LOCALIDAD: 0001 OCOTLAN DE MORELOS
MUNICIPIO: 068 OCOTLAN DE MORELOS
DISTRITO: 25 OCOTLAN
REGION: 08 VALLES CENTRALES

AUTORIZO
PRESIDENTE MUNICIPAL

C. DARIÓ ANTONIO MERAZ CONCHA



ARO: HILDA LOEZA SANTIAGO
D.O. C: 3434
C.I.D. PROF.: 9473630

PLANO: FACHADAS Y CORTES

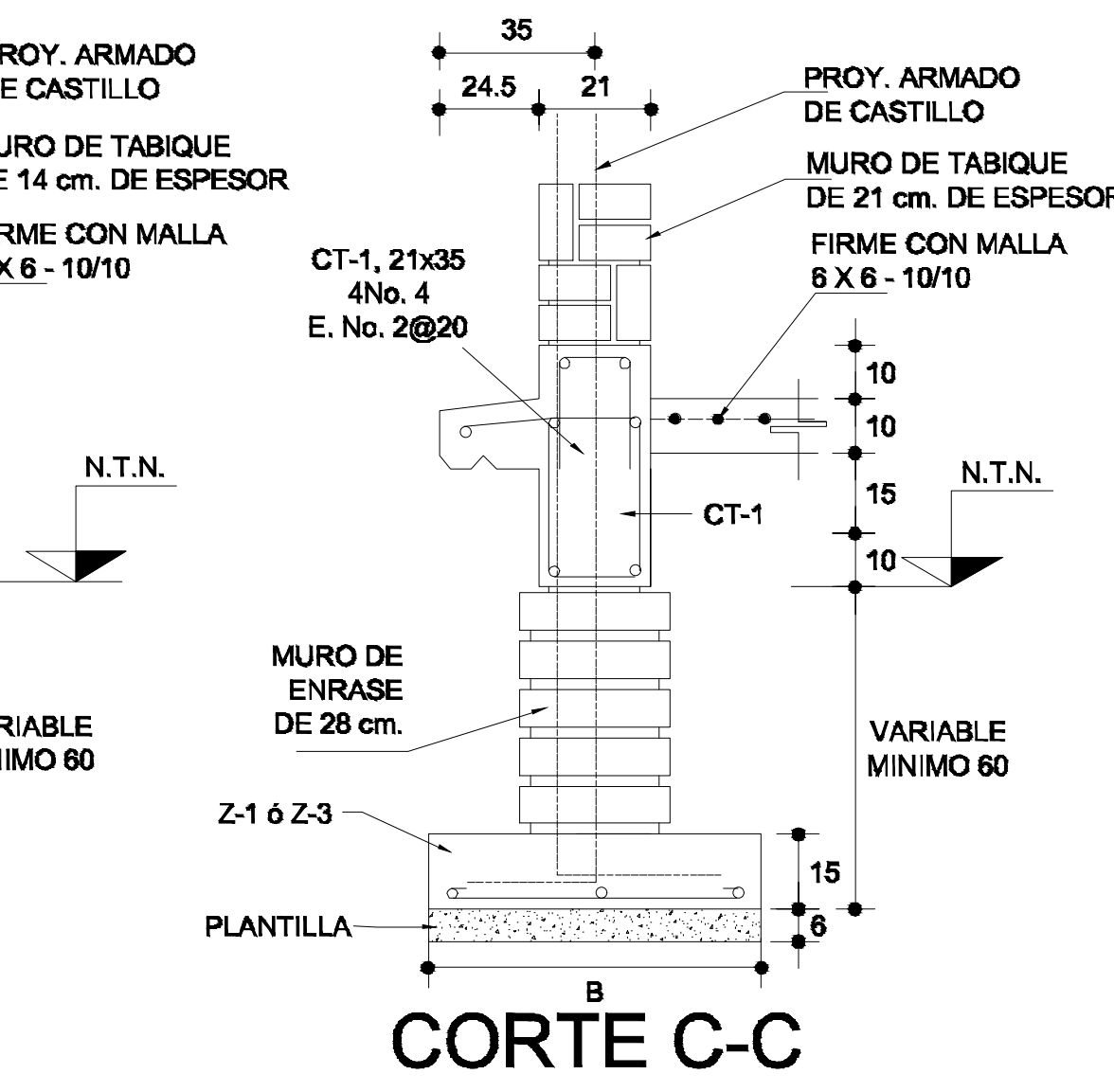
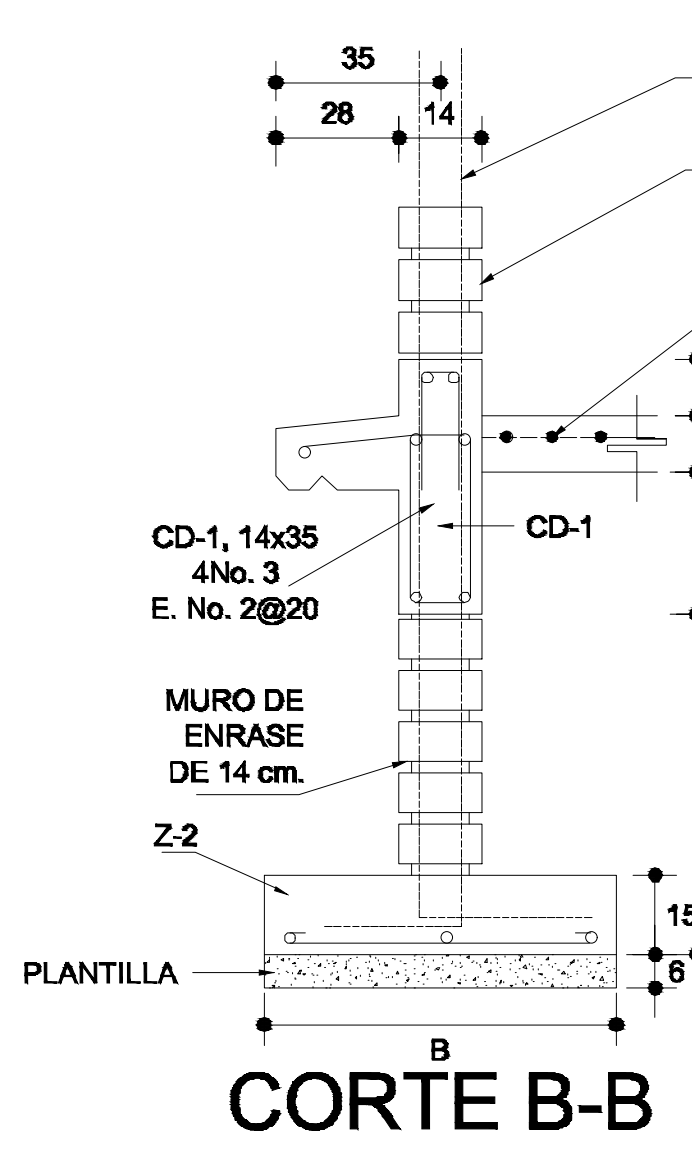
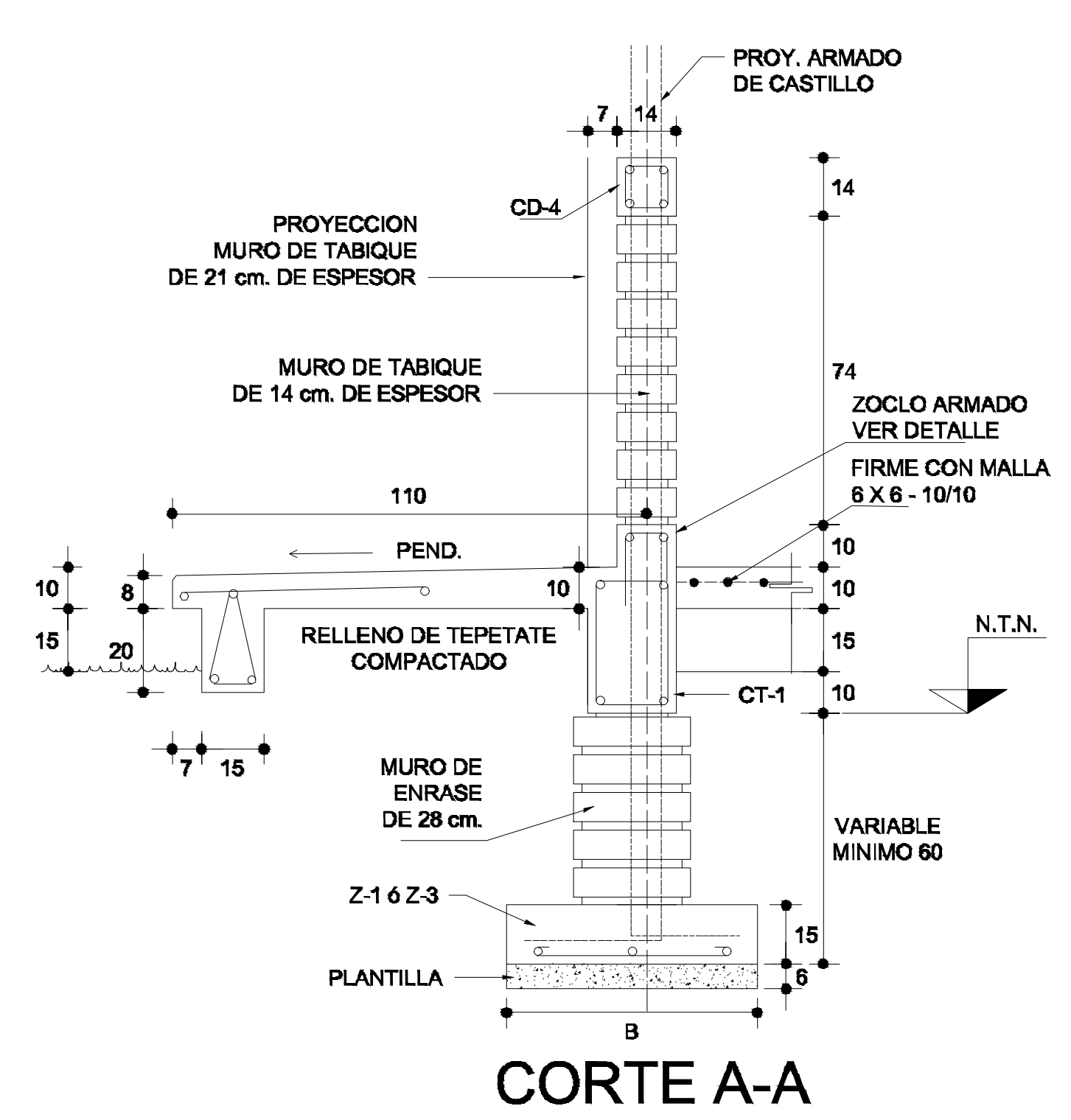
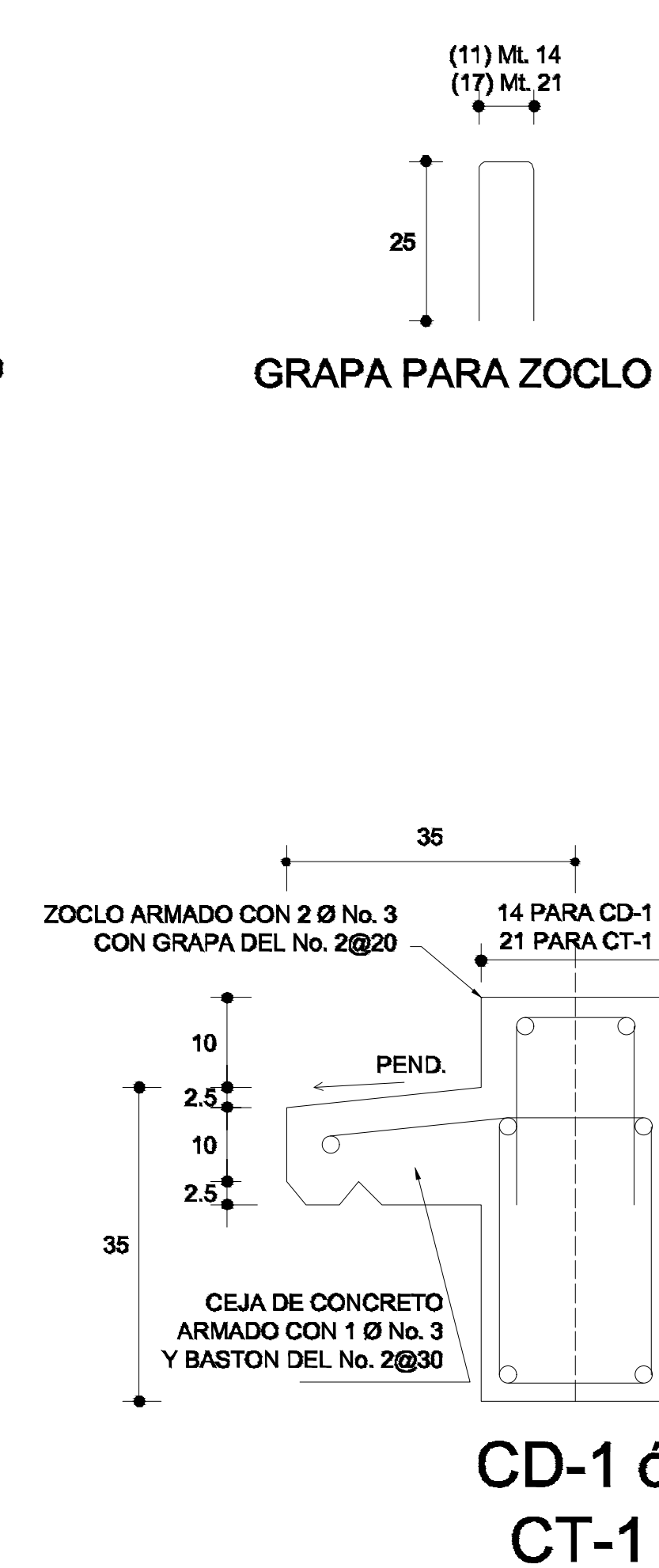
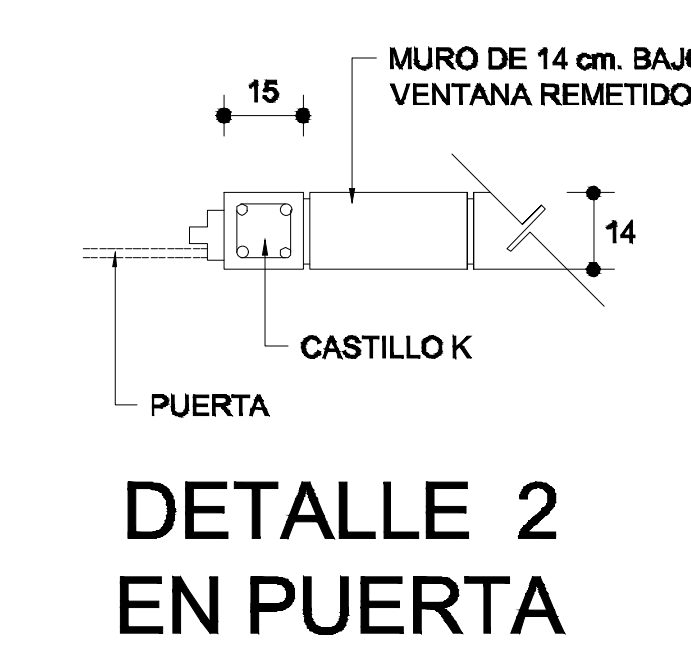
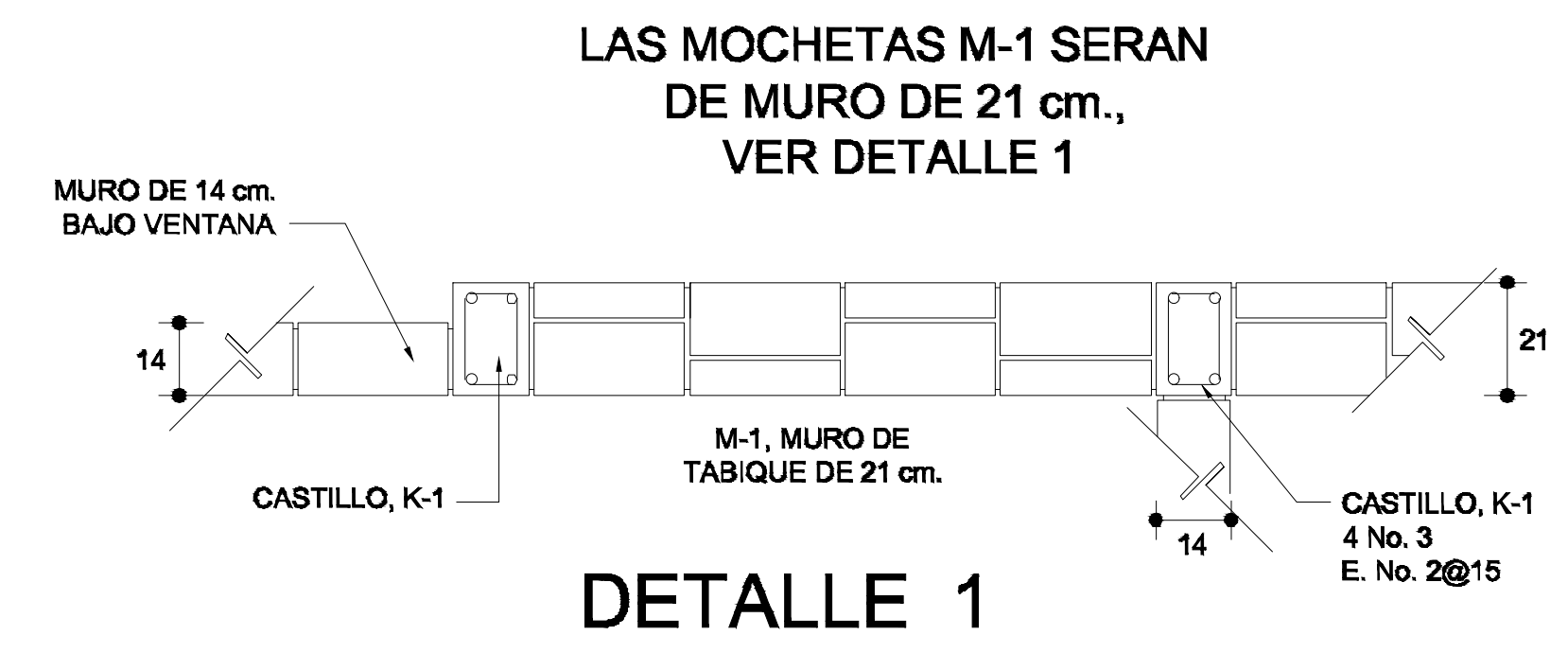
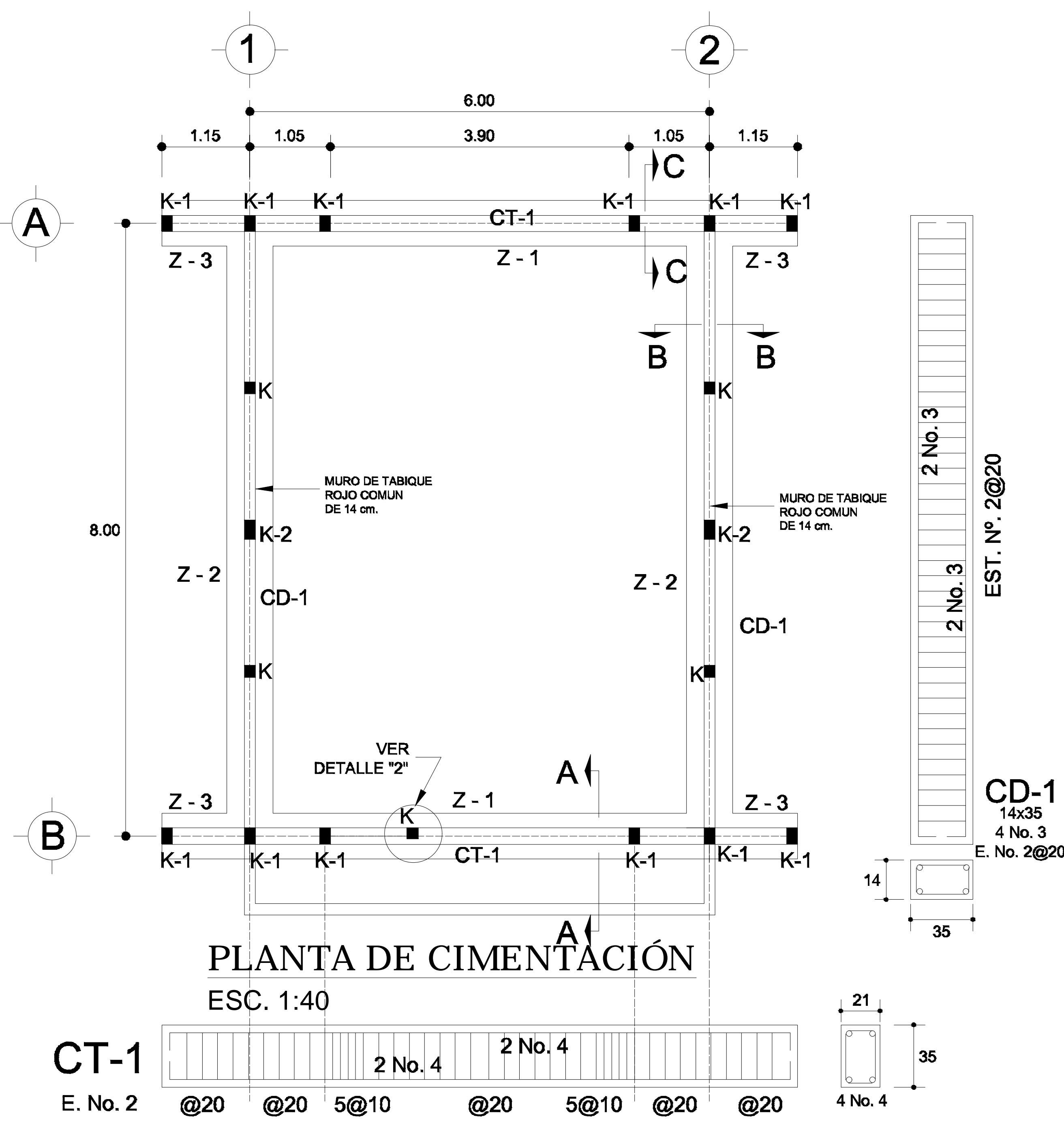
CLAVE DEL PLANO: PRY-ARQ-02

ESCALA: ACOTACION:
LA INDICADA METROS

FECHA: SEPTIEMBRE 2025

No PLANO:

2/9

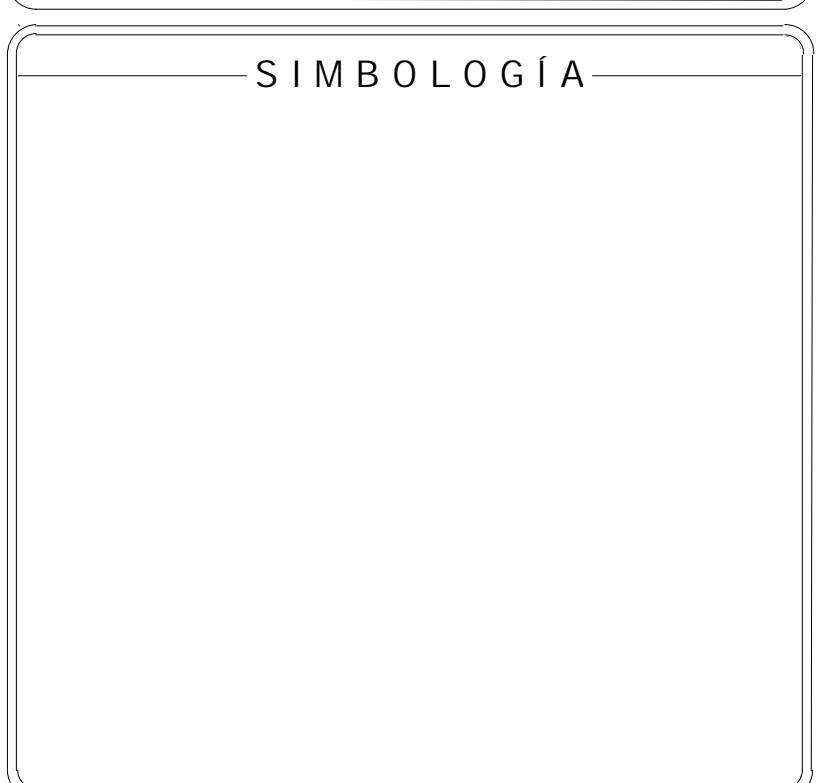
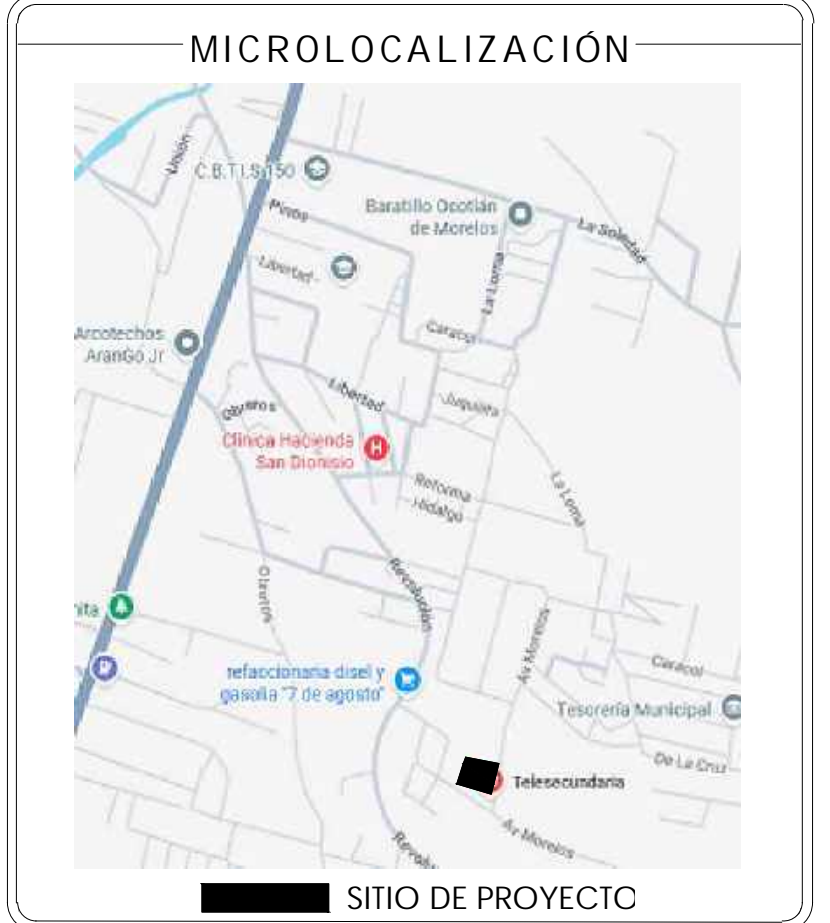
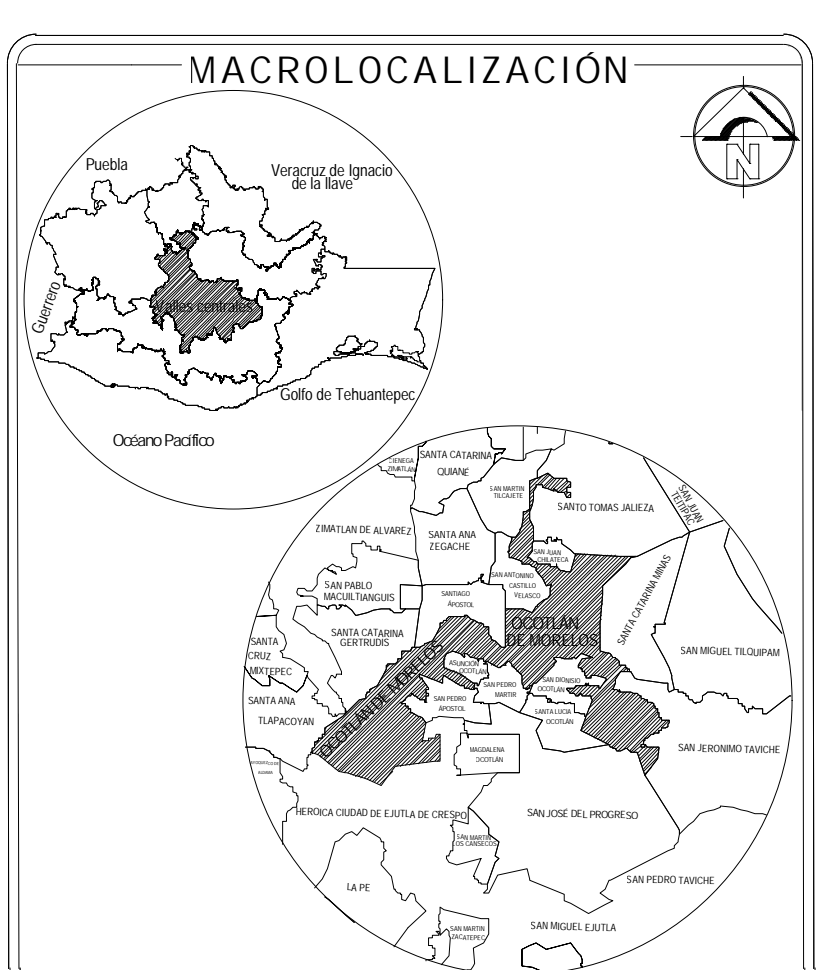
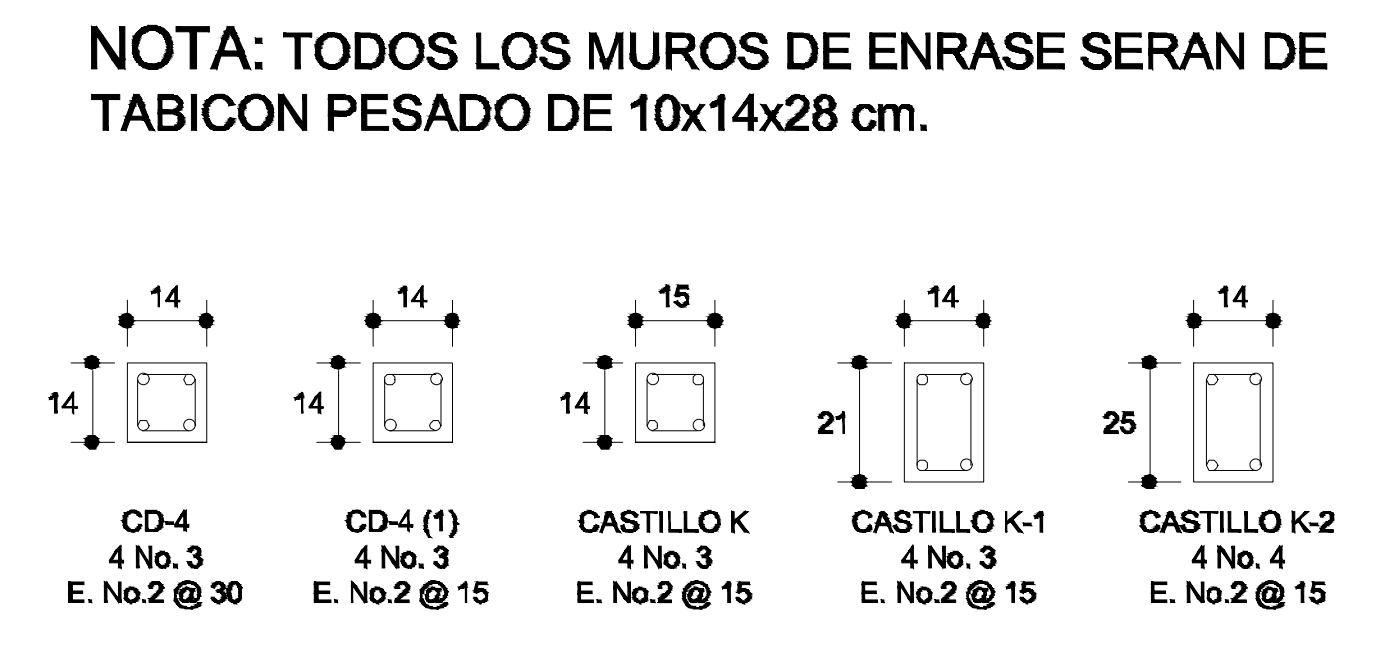


ZAPATAS DE CONCRETO ARMADO

SECCION TIPO	ft= 5 a 7 ton/m2		
	ZAPATA	B	ARMADO
Z-1 ó Z-3	60	No.3@25	3 No. 3
	Z-2	80	No.3@20
Z-1 ó Z-3	50	No.3@25	3 No. 3
	Z-2	70	No.3@20

ft= 10 ton/m2

ZAPATA	B	ARMADO
Z-1 ó Z-3	50	No.3@25
Z-2	70	No.3@20



OBRA: CONSTRUCCION DE AULA EN LA ESCUELA TELESECUNDARIA CON CLAVE: 2001716690. EN LA LOCALIDAD DE OCOTLAN DE MORELOS MUNICIPIO DE OCOTLAN DE MORELOS

UBICACION
LOCALIDAD: 0001 OCOTLAN DE MORELOS
MUNICIPIO: 0608 OCOTLAN DE MORELOS
DISTRITO: 25 OCOTLAN
REGION: 08 VALLES CENTRALES

AUTORIZC
PRESIDENTE MUNICIPAL

C. DARIÓ ANTONIO MERAZ CONCHA



ARO. HILDA LÓPEZ SANTIAGO
D.O. C. 3434
C.D. PROF. 9475630

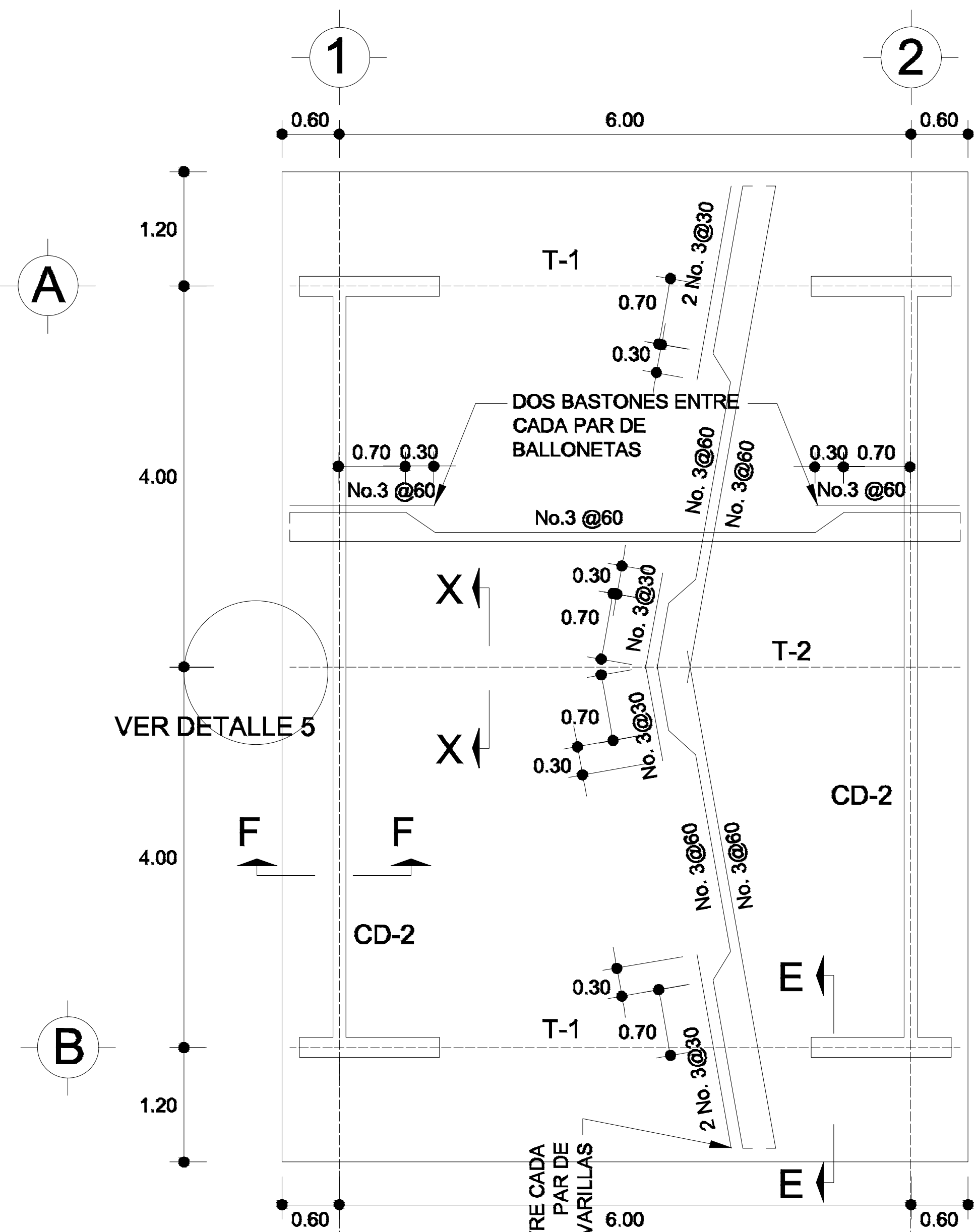
PLANO: CIMENTACIÓN

CLAVE DEL PLANO: PRY-ARQ-03

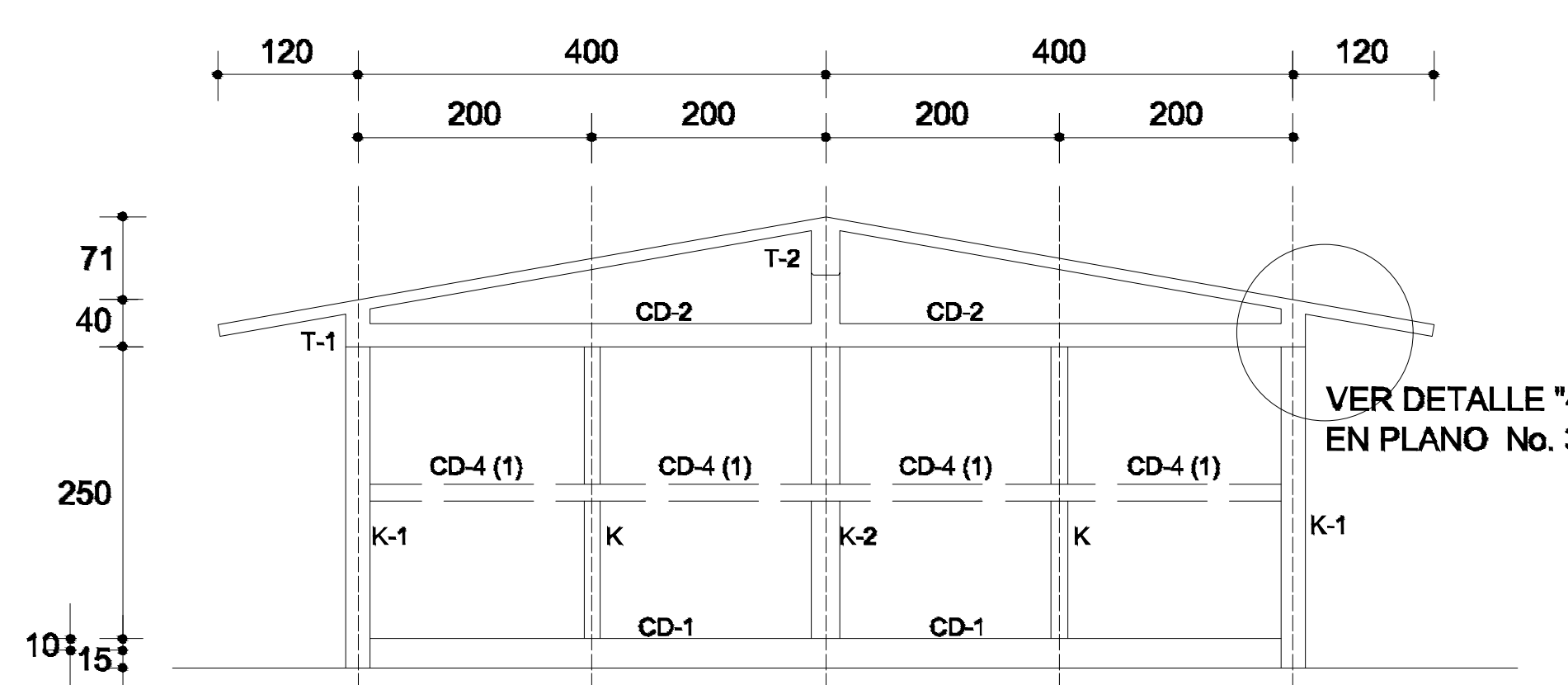
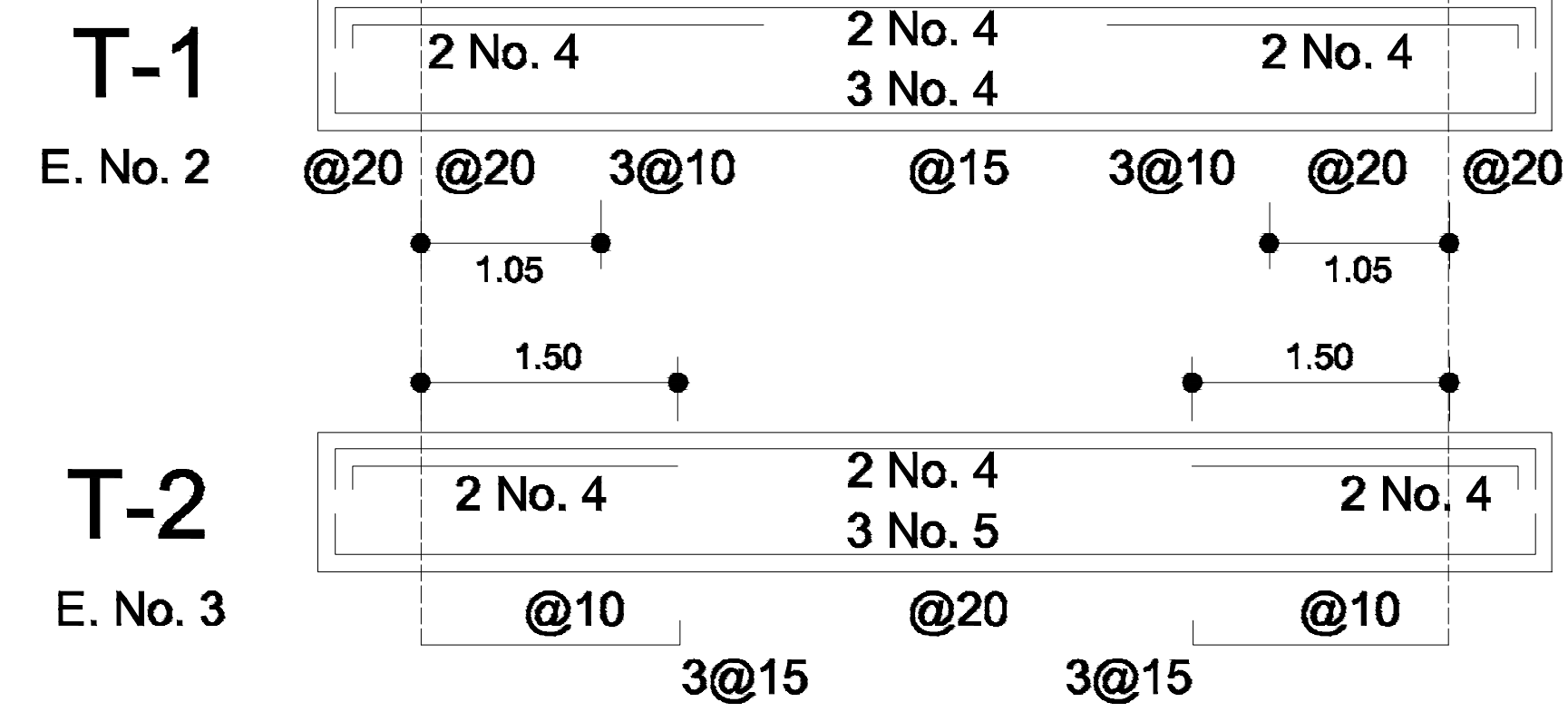
ESCALA: ACOTACION: LA INDICADA METROS

FECHA: SEPTIEMBRE 2025

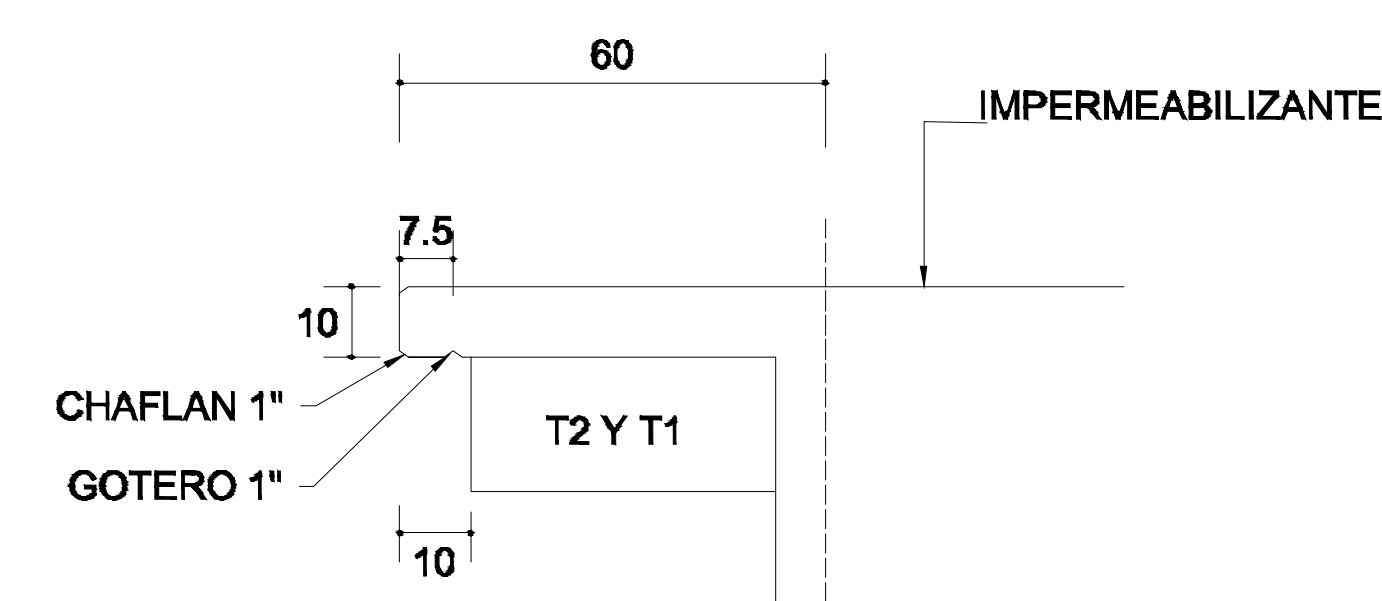
No PLANO:
3/9



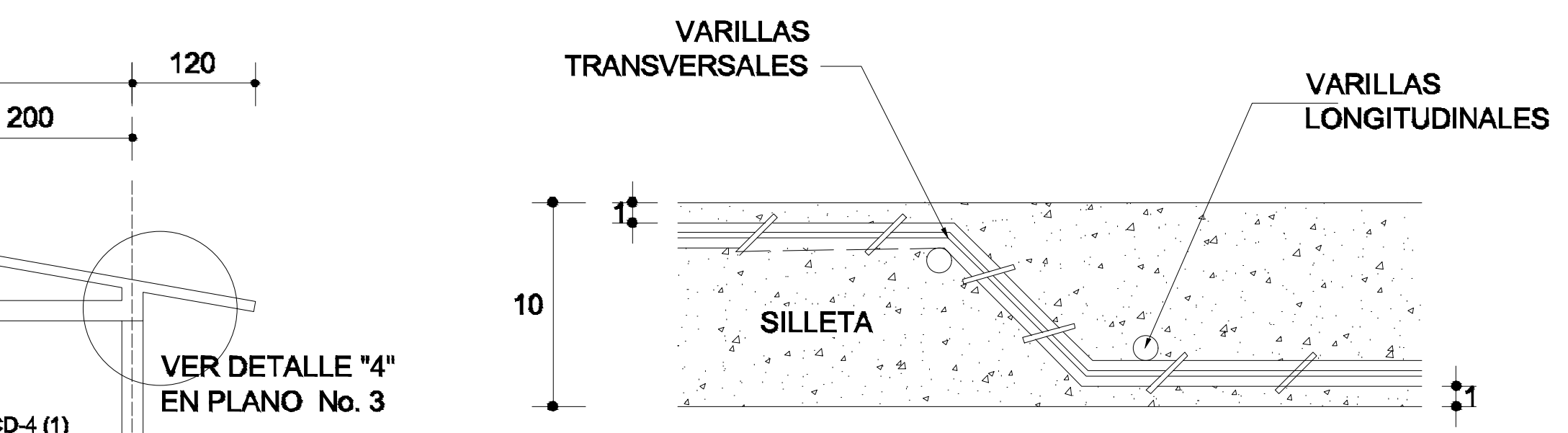
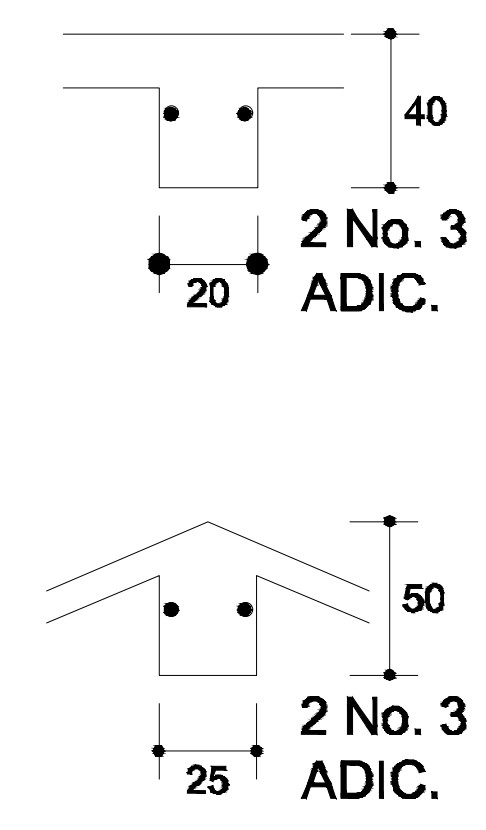
PLANTA, ARMADO LOSA DE AZOTEA
ESC. 1:40



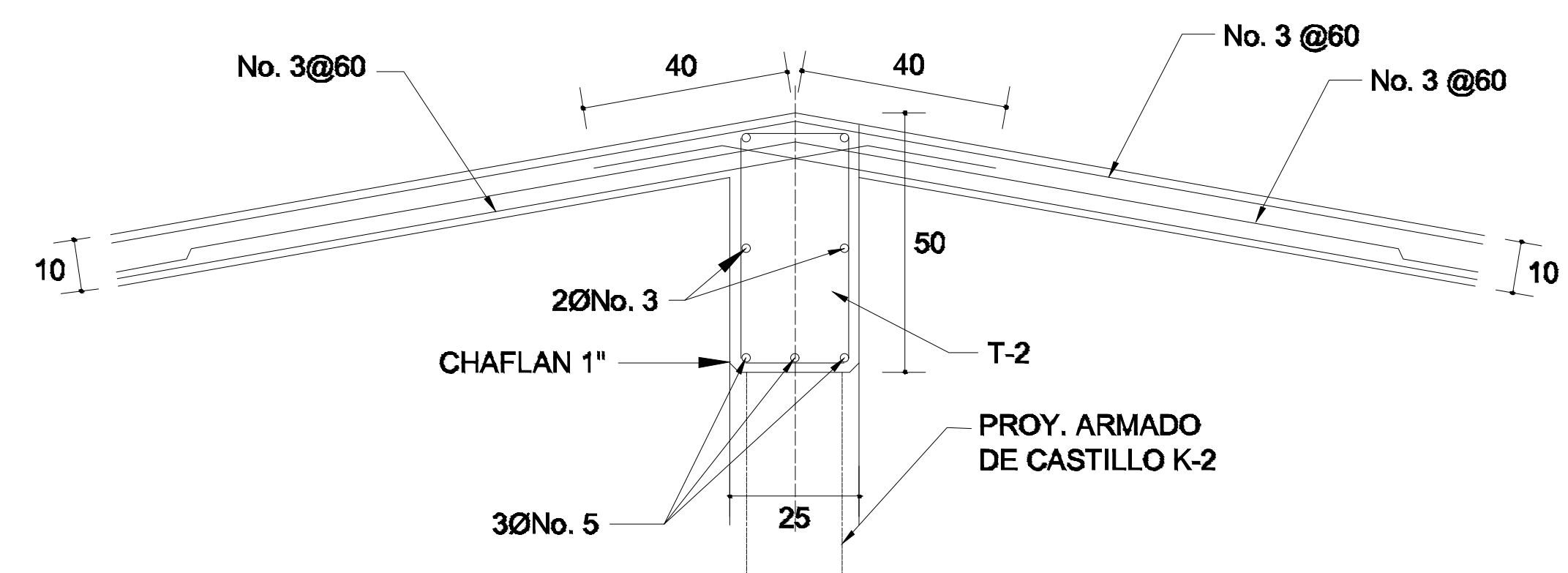
FACHADA ESTRUCTURAL (MUROS CABECEROS)
SIN ESCALA



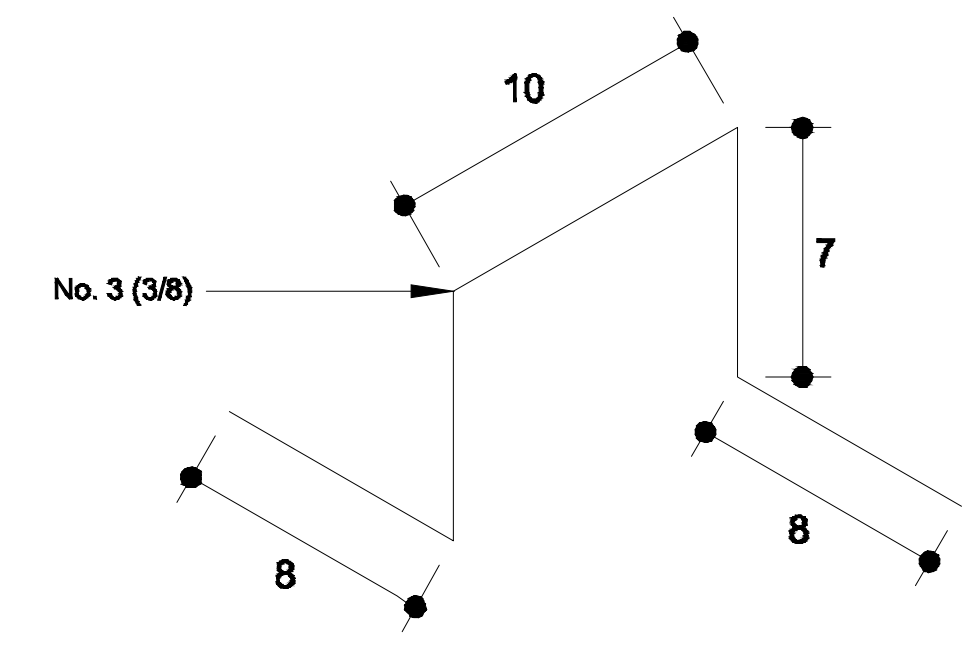
DETALLE 5
SIN ESCALA



DETALLE DE DOBLEZ
DE VARILLAS



DETALLE DE CUMBRERA EN CUBIERTA (CORTE X-X)
SIN ESCALA



ISOMETRICO SEPARADOR
INDUSTRIALIZADO
(SILLETA)



SIMBOLOGÍA

OBRA: CONSTRUCCION DE AULA EN LA ESCUELA TELESECUNDARIA CON CLAVE: 200171690. EN LA LOCALIDAD DE OCOTLAN DE MORELOS MUNICIPIO DE OCOTLAN DE MORELOS

UBICACION
LOCALIDAD: 0001 OCOTLAN DE MORELOS
MUNICIPIO: 068 OCOTLAN DE MORELOS
DISTRITO: 25 OCOTLAN
REGION: 08 VALLES CENTRALES

AUTORIZACION
PRESIDENTE MUNICIPAL

C. DARÍO ANTONIO MERAZ CONCHA



ARO: HILDA LOEZA SANTIAGO
D.R.O. C. 3434
C.I.D. PROF. 947630

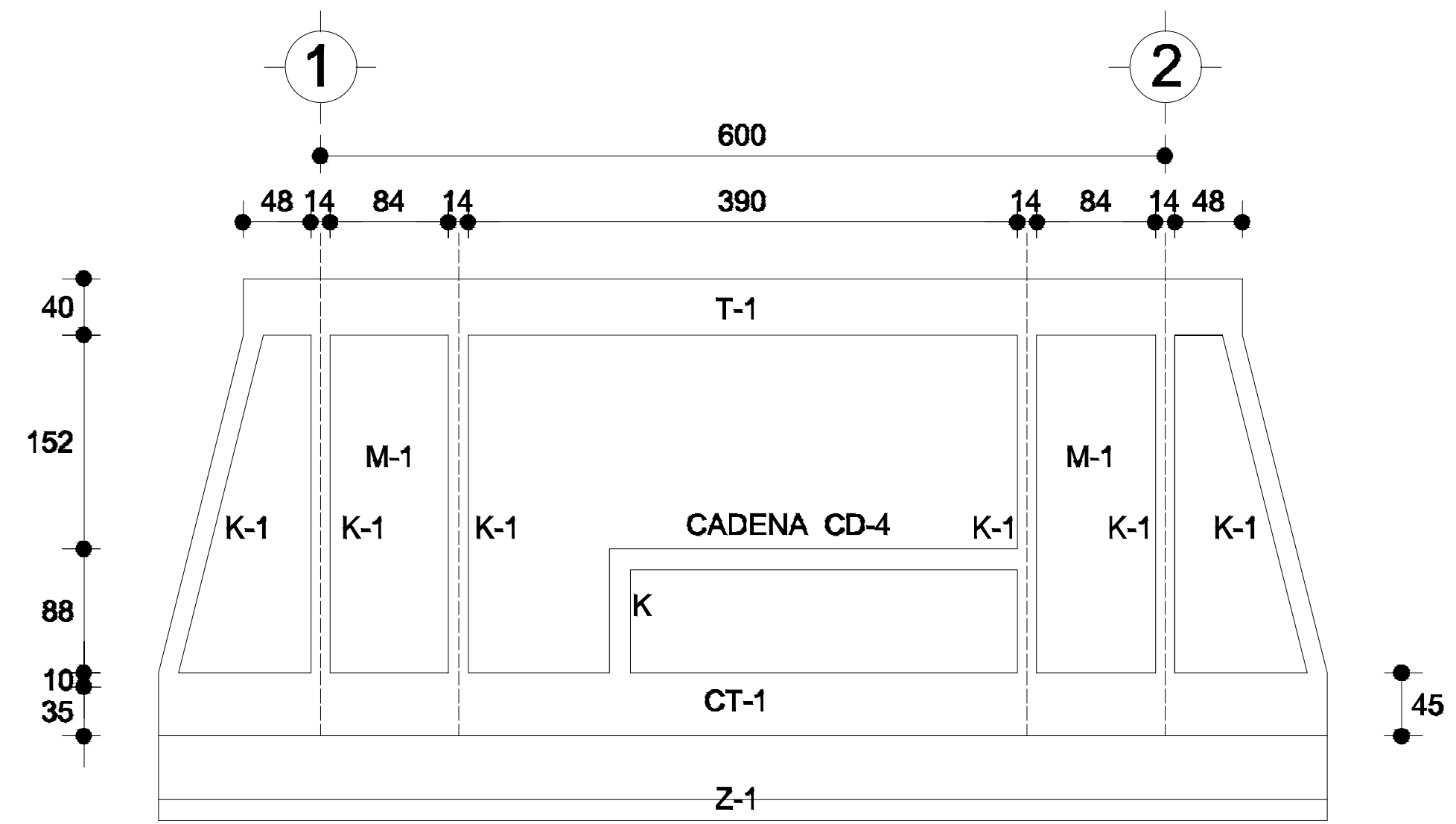
PLANO: ESTRUCTURAL

CLAVE DEL PLANO: PRY-ARQ-04

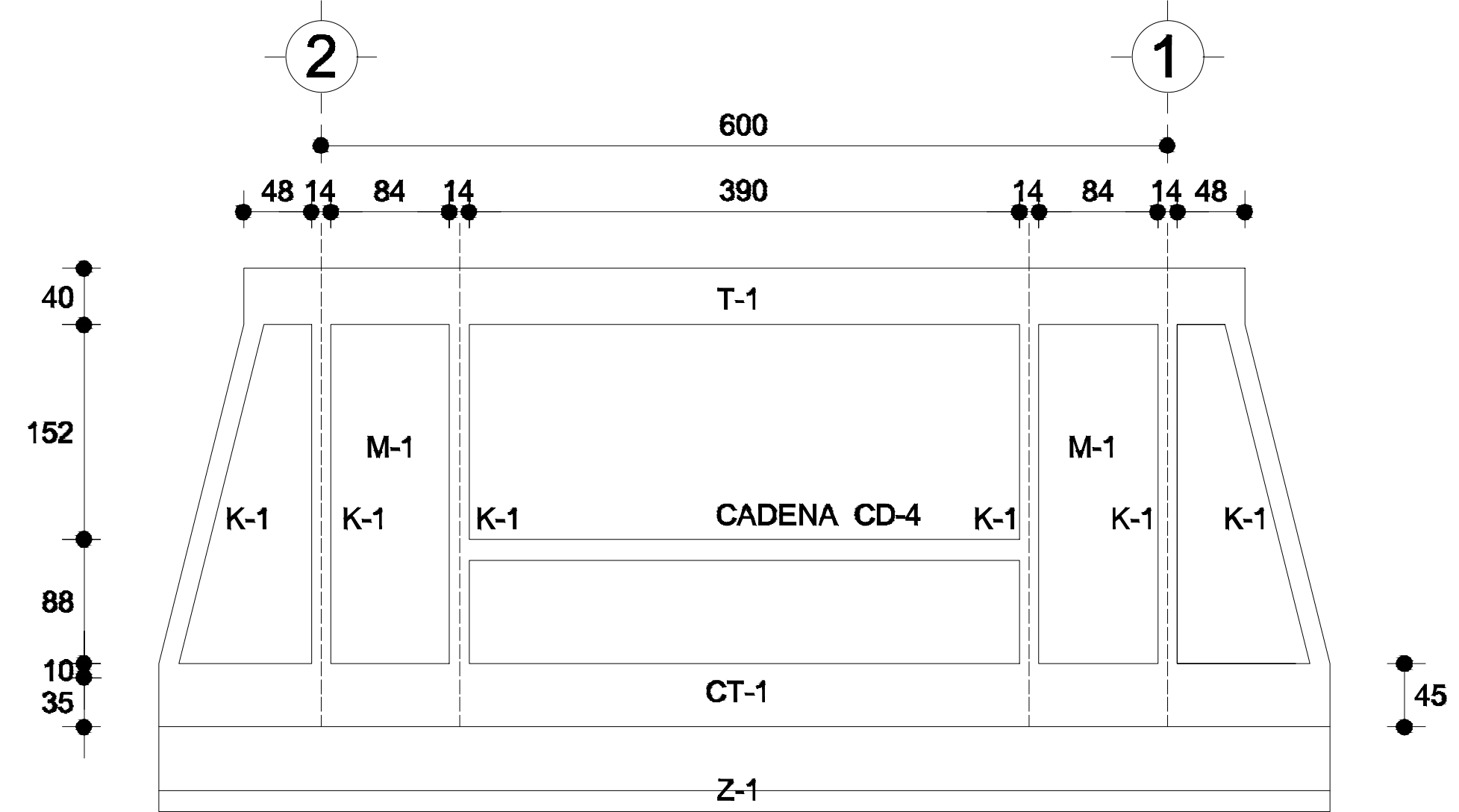
ESCALA: LA INDICADA
ACOTACION: METROS

FECHA: SEPTIEMBRE 2025

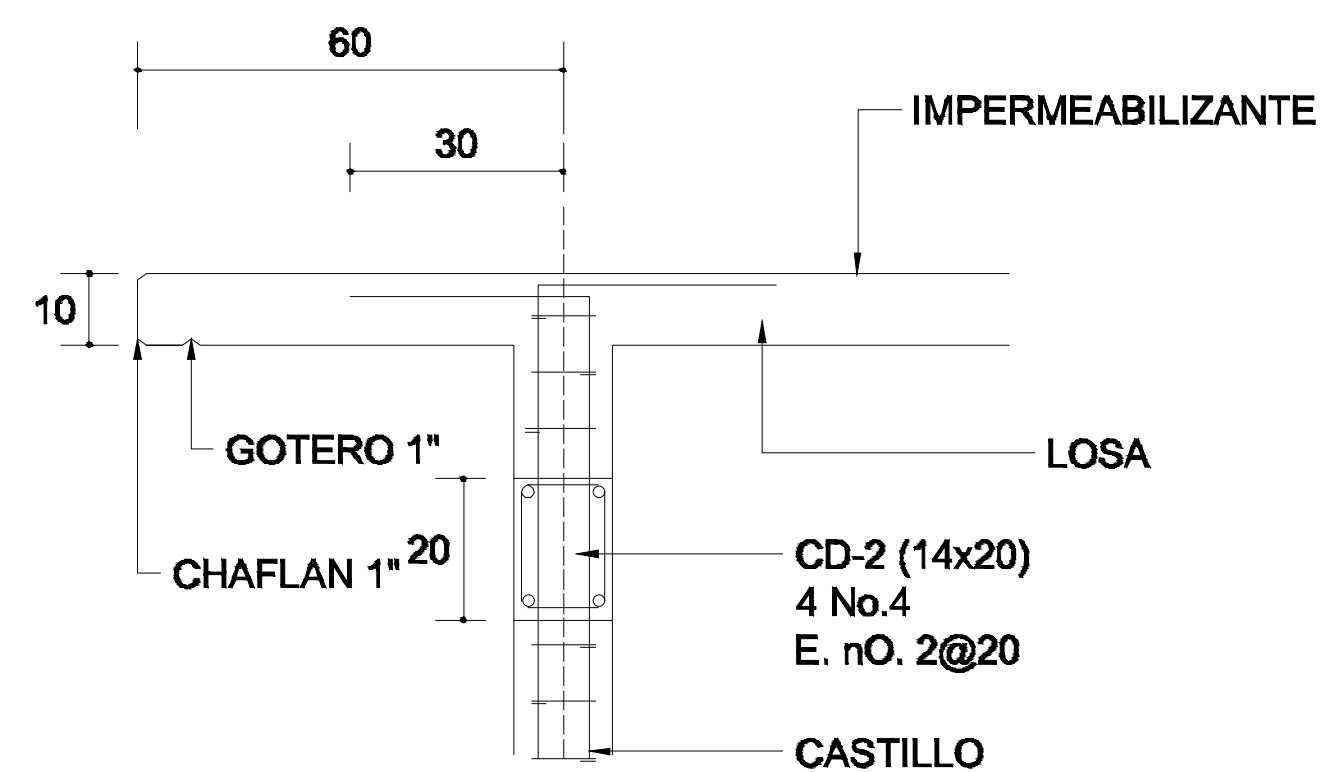
No PLANO:
4/9



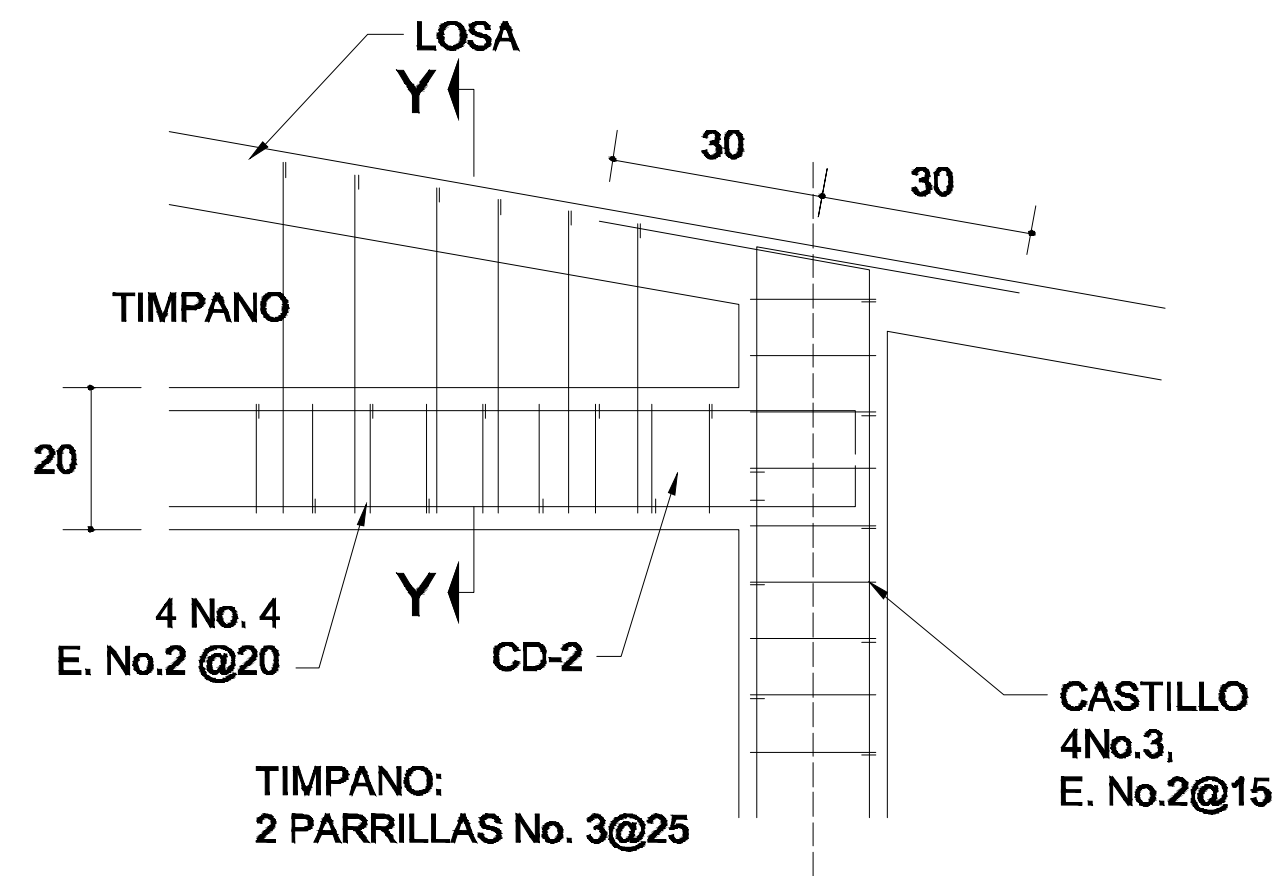
FACHADA ESTRUCTURAL (PRINCIPAL)
ESC. 1:40



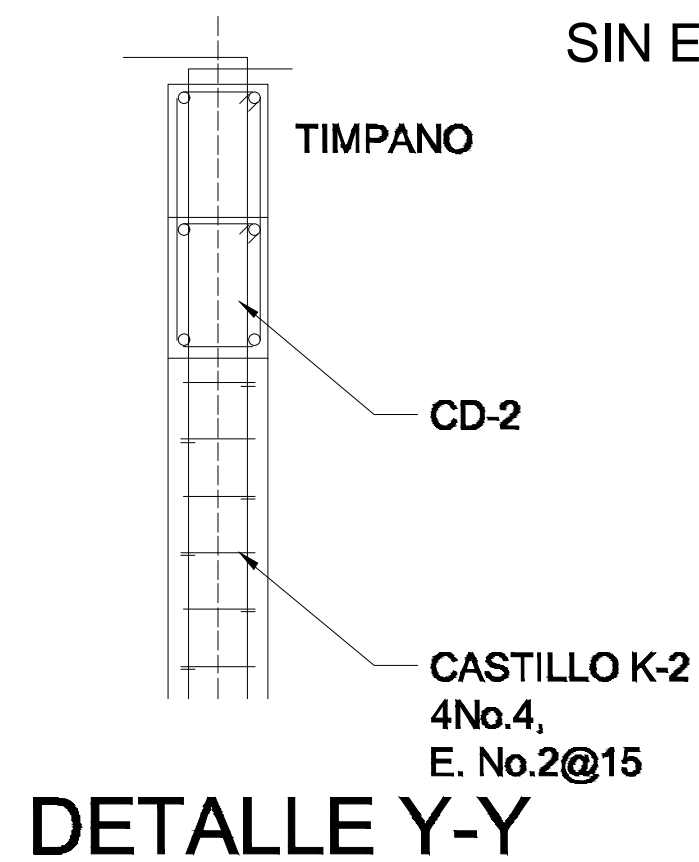
FACHADA ESTRUCTURAL (POSTERIOR)
ESC. 1:40



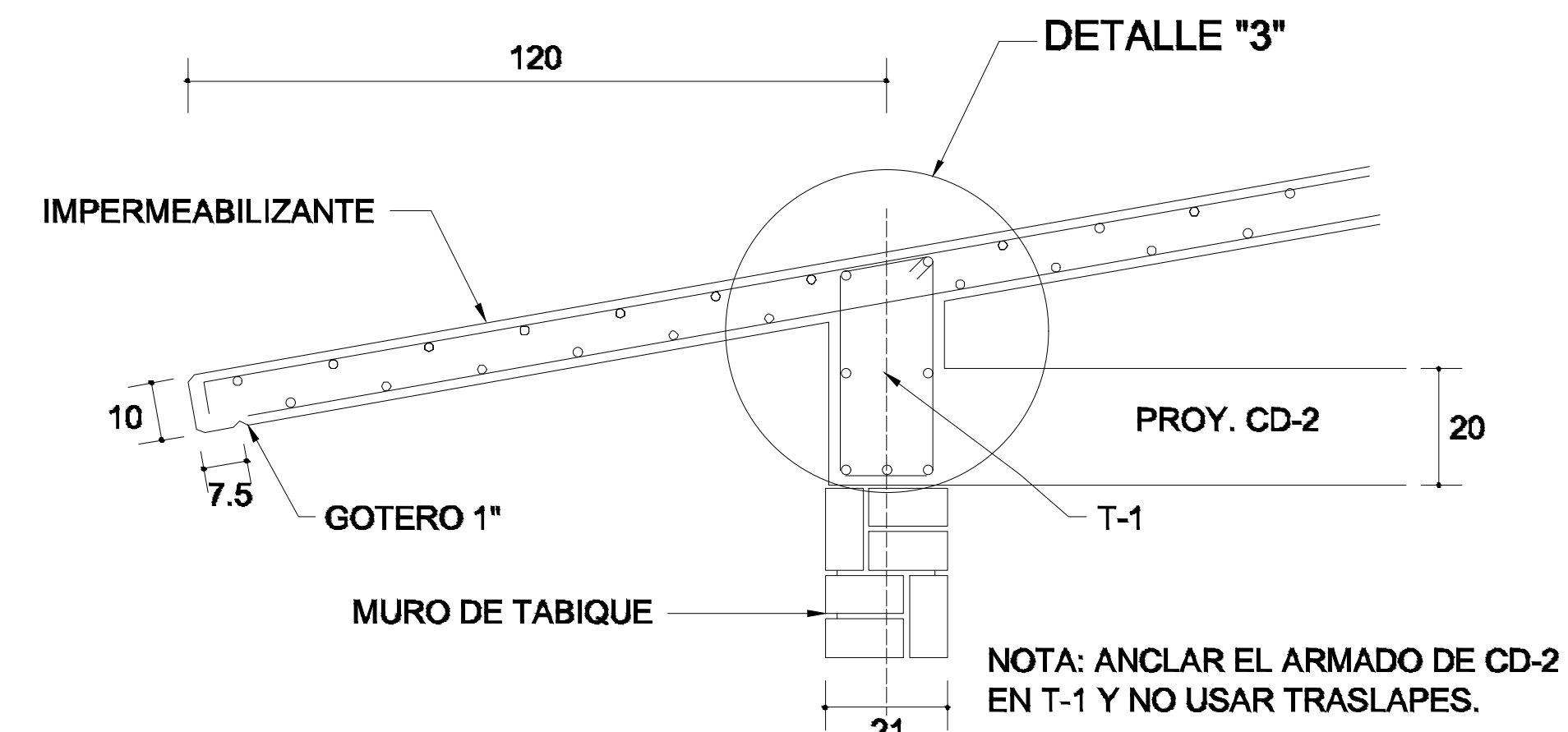
CORTE F-F
SIN ESCALA



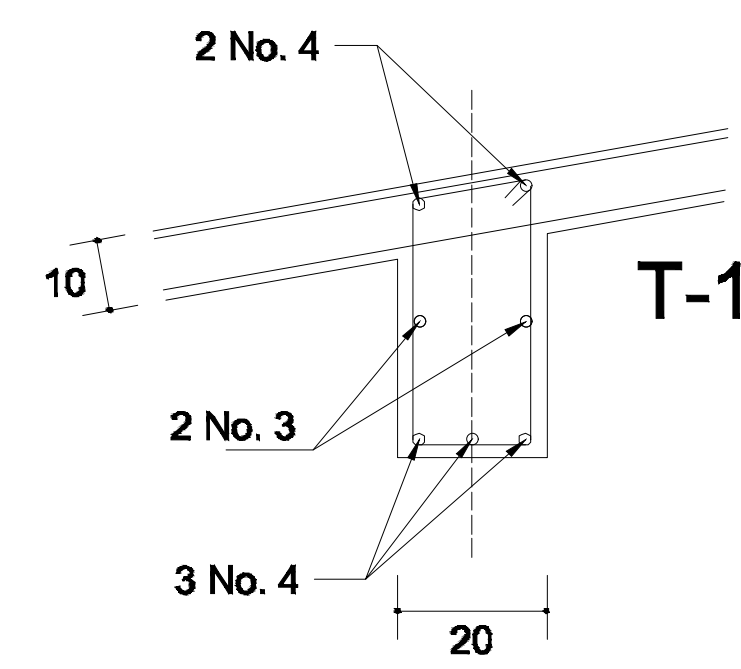
DETALLE "4"
SIN ESCALA



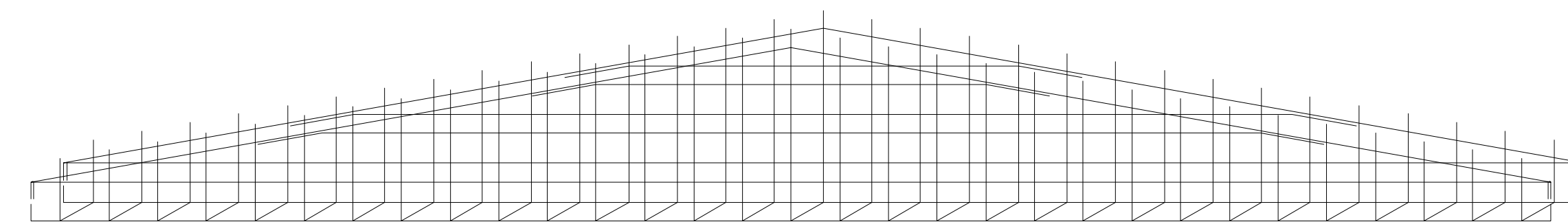
DETALLE Y-Y



CORTE E-E
SIN ESCALA

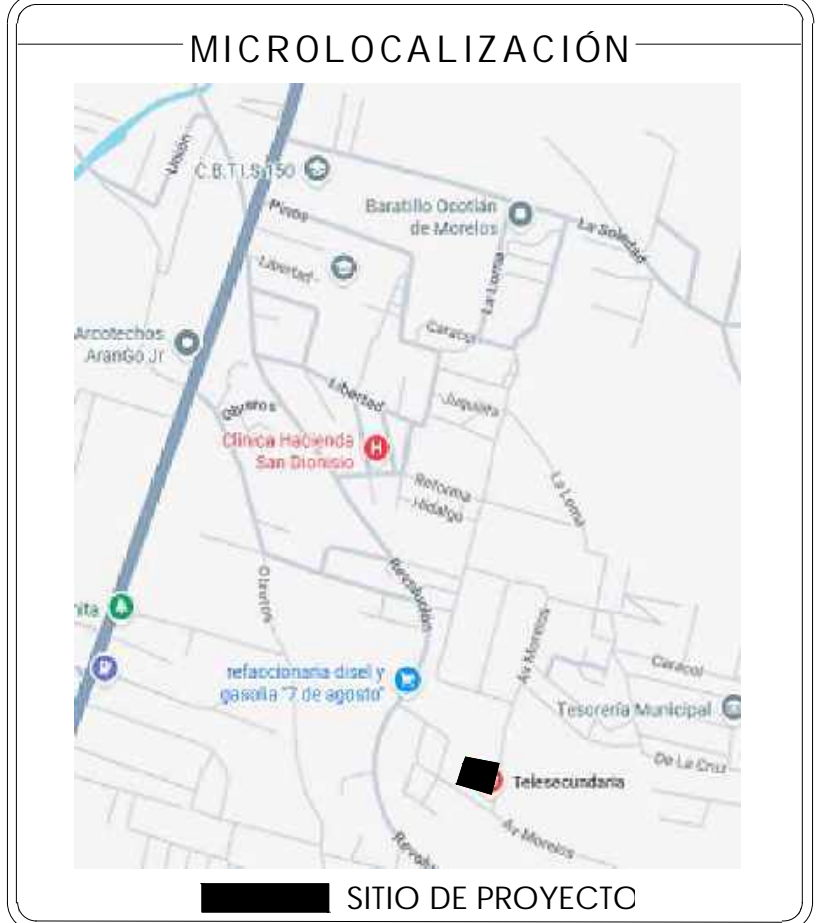
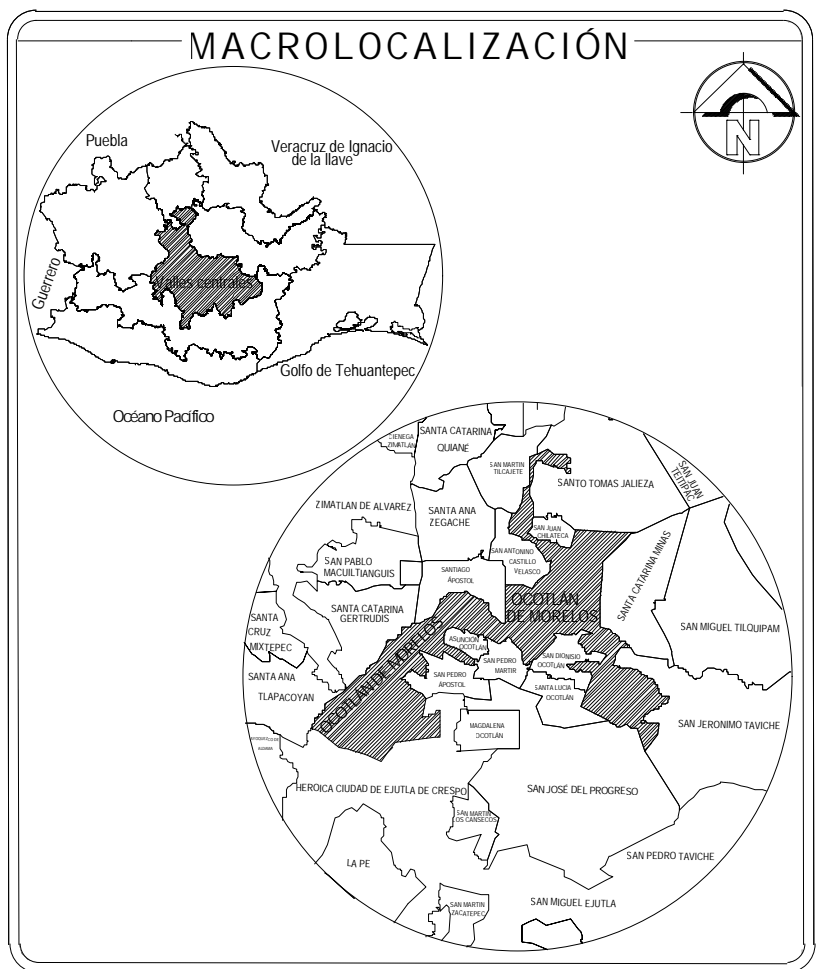


DETALLE "3"



DETALLE DE ARMADO
DE TIMPANO
SIN ESCALA

TIMPANO:
2 PARRILLAS No. 3@25



SIMBOLOGÍA

OBRA: CONSTRUCCIÓN DE AULA EN LA ESCUELA TELESECUNDARIA CON CLAVE: 2001V16690. EN LA LOCALIDAD DE OCOTLAN DE MORELOS MUNICIPIO DE OCOTLAN DE MORELOS

UBICACIÓN
LOCALIDAD: 0001 OCOTLAN DE MORELOS
MUNICIPIO: 068 OCOTLAN DE MORELOS
DISTRITO: 25 OCOTLAN
REGIÓN: 08 VALLES CENTRALES

AUTORIZC
PRESIDENTE MUNICIPAL

C. DARÍO ANTONIO MERAZ CONCHA



ARO: HILDA LÓPEZA SANTIAGO
D.O. C. 3434
CID. PROF. 947630

PLANO:
FACHADA ESTRUCTURAL

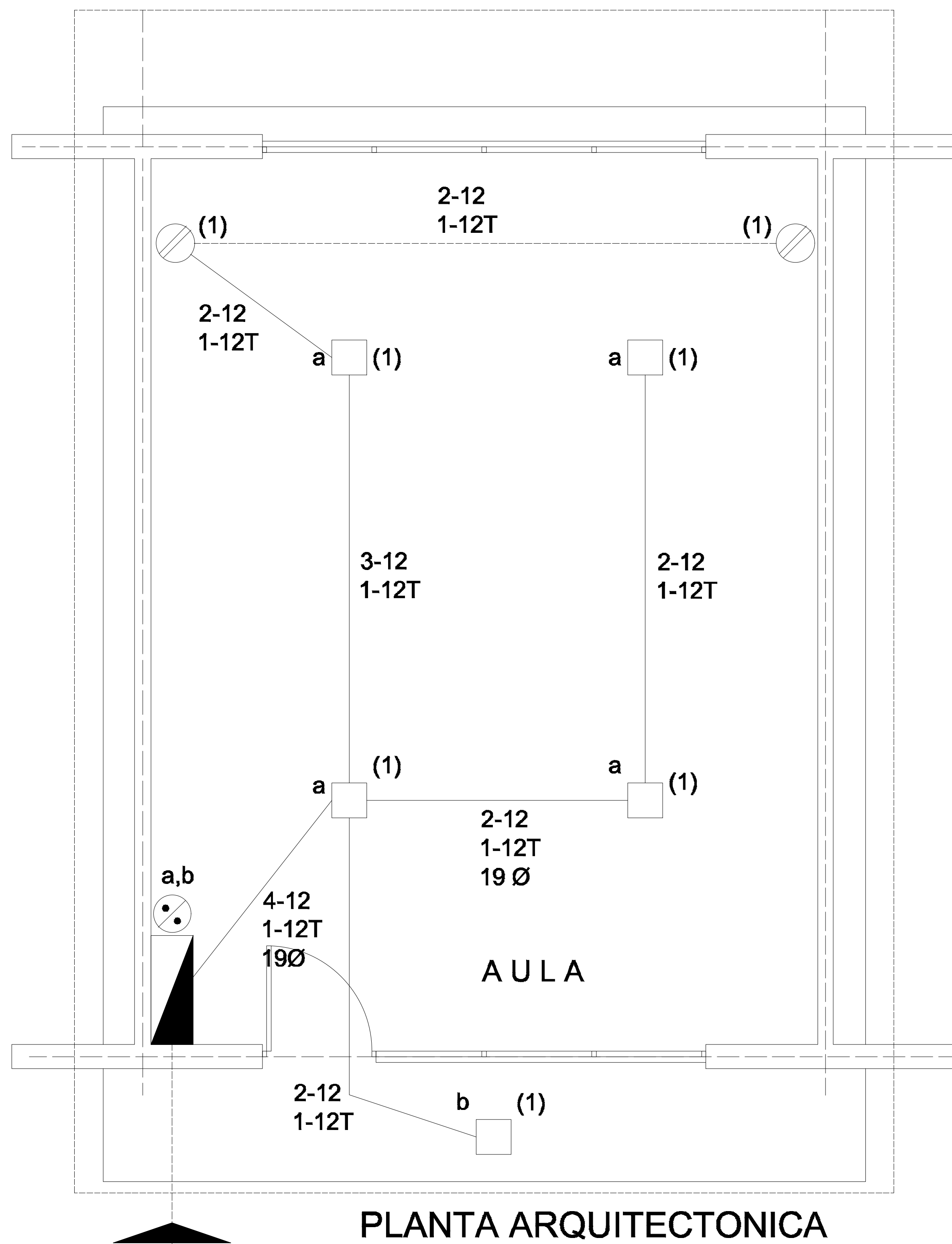
CLAVE DEL PLANO:
PRY-ARQ-05

ESCALA: ACOTACION:
LA INDICADA METROS

FECHA:
SEPTIEMBRE 2025

No PLANO:

5/9



PLANTA ARQUITECTONICA

ALIMENTACION
1F-3H

SIMBOLOGIA

- LUMINARIA AHORRADORA DE ENERGIA DE 2X9 WATTS MODELO ES-1805 MARCA TECNO LITE DE 24.4X24.4cm.
- TUBO CONDUIT DE P.V.C. TIPO PESADO POR PISO
- TUBO CONDUIT DE P.V.C. TIPO PESADO POR MURO Y LOSA
- CONTACTO DUPLEX POLARIZADO ARROW-HART INCLUYE PLACA DE ALUMINIO
- TABLERO DE DISTRIBUCION QO-4F MARCA SQUARE'D TIPO INDUSTRIAL
- APAGADOR SENCILLO MARCA QUINZINIO TIPO EVOLUTION
- CAJA DE REGISTRO DE P.V.C.

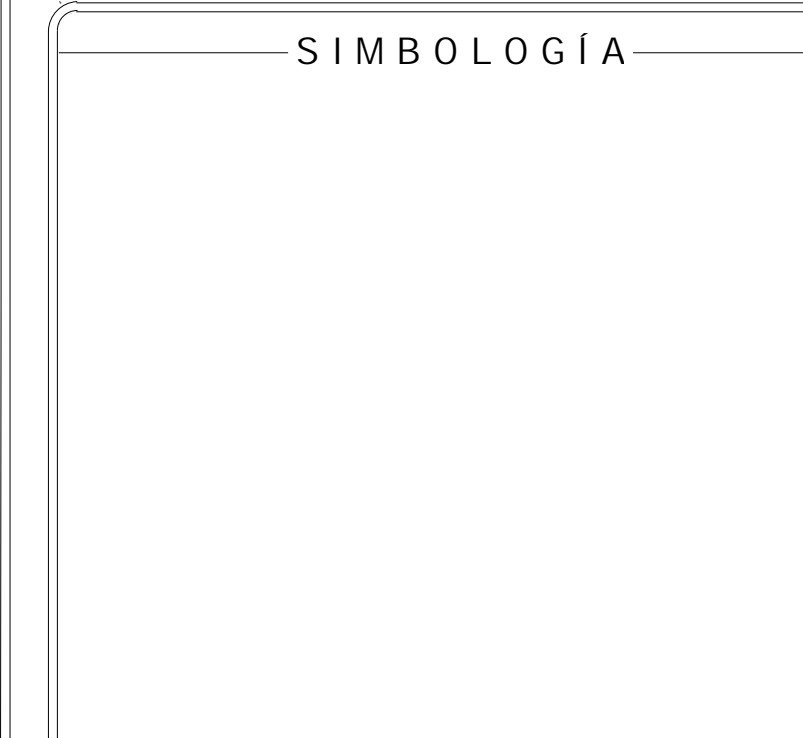
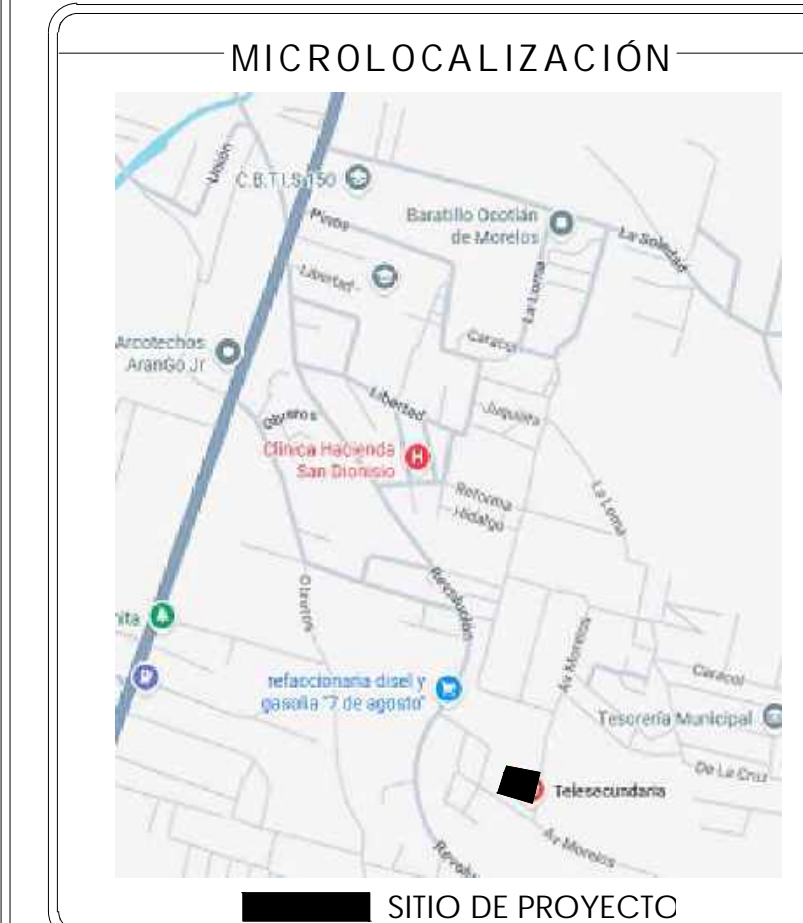
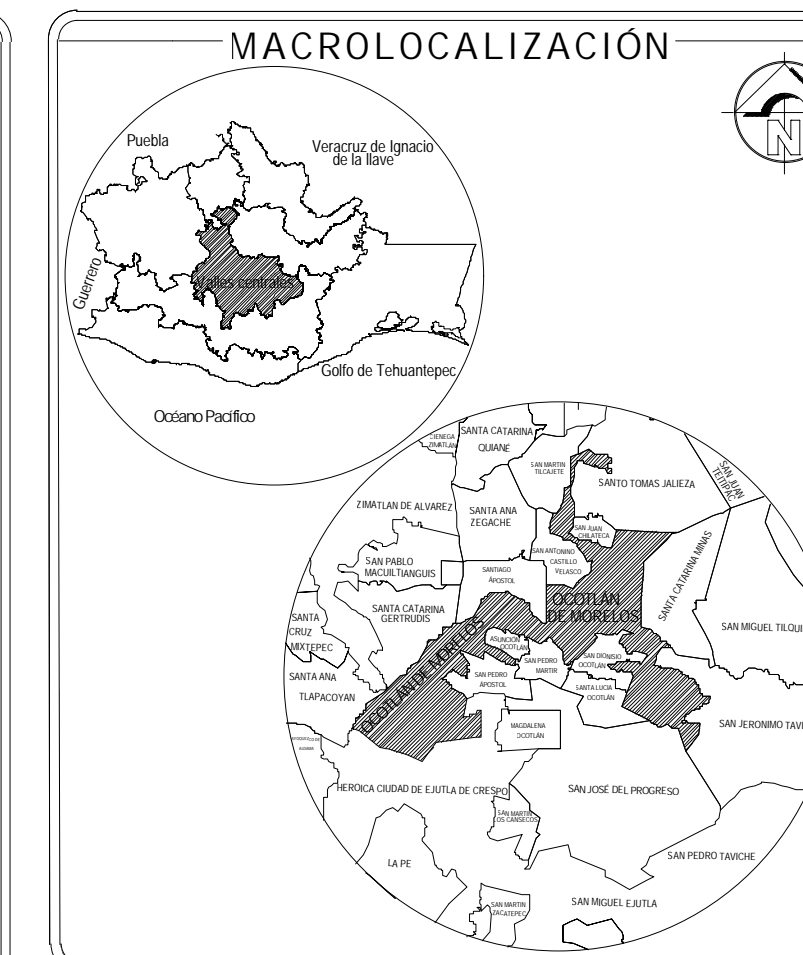
NOTAS

- a).- LA CONSTRUCCION DE ESTAS OBRAS DEBERA REALIZARSE ESTRUCTIVAMENTE COMO SE INDICA, CUALQUIER CAMBIO JUSTIFICADO DEBERA COMUNICARSE OPORTUNAMENTE AL PROYECTISTA.
- b).- LOS INTERRUPTORES TERMOMAGNETICOS SON: 600V. MAX. CALIBRADOS A 40 °C, GABINETE NEMA1.
- c).- TODA LA TUBERIA DE DIAMETRO NO ESPECIFICADO ES DE 16 MM.
- d).- LA ALTURA DE LOS TABLEROS DE CONTROL, APAGADORES Y CONTACTOS SERA DE 1.70 m, 1.20m Y 0.35m RESPECTIVAMENTE DE N.P.T. AL IXTLANDE LOS MISMOS.
- e).- EL CONDUCTOR DE PUESTA A TIERRA ESTA PROVISTO DE UNA ZAPATA MECANICA PARA SU CONEXION.
- f).- PARA LA CONEXION DE PUESTA A TIERRA SE USARA UN CONDUCTOR DEL CALIBRE INDICADO RESPETANDO EL CODIGO DE COLORES.
- g).- TODA CAJA DE REGISTRO EN EL EDIFICIO NO ESPECIFICADA ES DE 13MM.
- h).- LA DIMENSION DE LAS TUBERIAS ES EN MM.
- i).- PARA CABLES DE CALIBRE N° 12 Y 10, UTILIZAR CONDUCTORES DE COBRE TIPO TW. 60 °C,600V MARCA CONDUMEX.
- j).- UTILIZAR ESTE PLANO EXCLUSIVAMENTE PARA INSTALACION ELECTRICA

CUADRO DE CARGAS

DIAGRAMA DE CONEXIONES	CTO. No.	2X9 W 23 W	180 W	VOLTS.	WATTS A FASE		1 p. C APMPS.	COND. MINIMO.	TIERRA FISICA	PROT. TERMOMAGNETICO	
					A	B				POLOS	AMPS.
NEUTRO A A	1	5	2	127	475		4.15	12	12 t	1	15
(1) (R) (R) (R)											
TOTAL		5	2		475						

TAB. 1F-3H, SQUARE'D QO-4F TIPO INDUSTRIAL TOTAL WATTS=475



OBRA: CONSTRUCCION DE AULA EN LA ESCUELA TELESECUNDARIA CON CLAVE: 200716690. EN LA LOCALIDAD DE OCOTLAN DE MORELOS MUNICIPIO DE OCOTLAN DE MORELOS

UBICACION
LOCALIDAD: 0001 OCOTLAN DE MORELOS
MUNICIPIO: 068 OCOTLAN DE MORELOS
DISTRITO: 25 OCOTLAN
REGION: 08 VALLES CENTRALES

AUTORIZACION
PRESIDENTE MUNICIPAL

C. DARIÓ ANTONIO MERAZ CONCHA



ARO: HILDA LOAEZA SANTIAGO
D.O. C. 3434
C.D. PROF. 9475630

PLANO:
INSTALACIÓN ELÉCTRICA

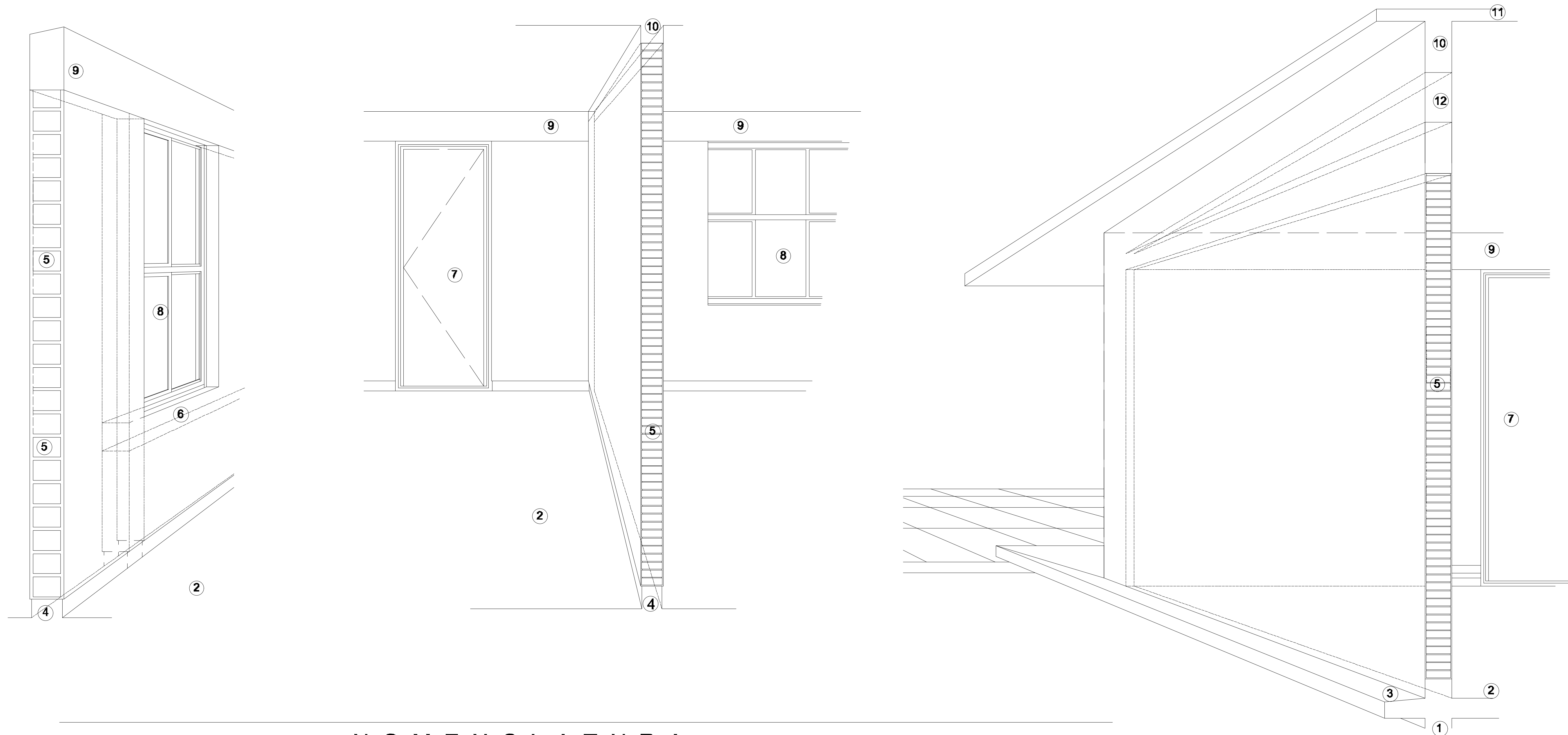
CLAVE DEL PLANO:
PRY-ARQ-06

ESCALA: ACOTACION:
LA INDICADA METROS

FECHA:
SEPTIEMBRE 2025

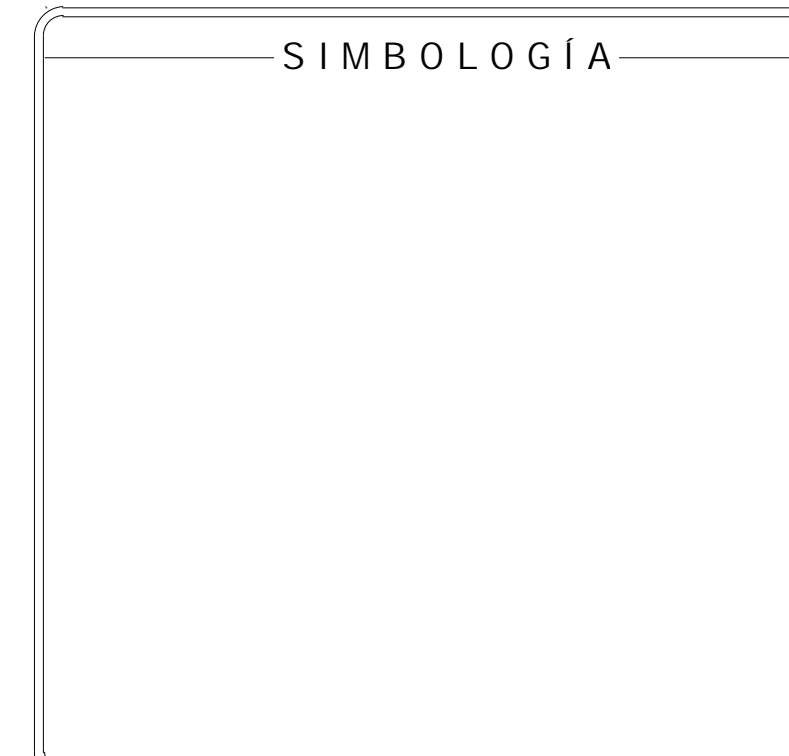
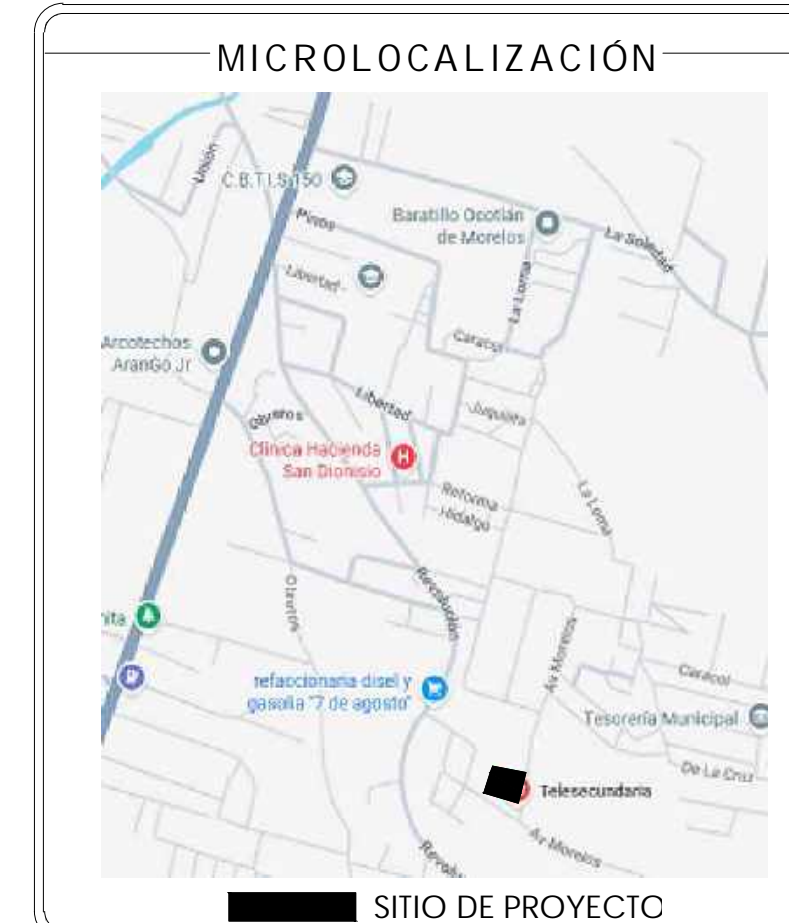
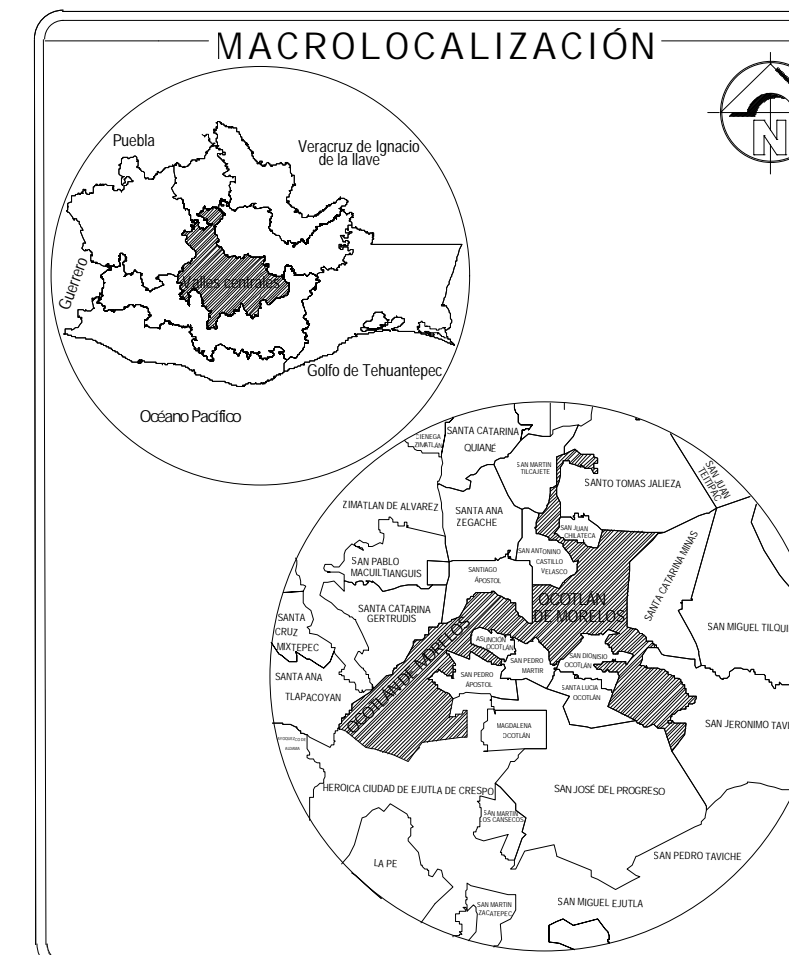
No PLANO:

6/9



NOMENCLATURA

- | | |
|--|---|
| <ul style="list-style-type: none"> 1.- CADENA DE CONCRETO DE 14x25 cm. 2.- PISO DE CONCRETO 3.- CEJA DE CONCRETO. 4.- ZOCLO DE CONCRETO APARENTE. 5.- MUROS DE TABIQUE COMUN, APLANADO CON MEZCLA POR AMBAS CARAS, EXCEPTO EN SANITARIOS QUE LLEVARAN LAMBRIN DE MATERIAL VIDRIADO POR EL INTERIOR. | <ul style="list-style-type: none"> 6.-CADENA DE CONCRETO DE 14x14 cm. 7.- PUERTA DE MULTYPANEL . 8.- CANCELERIA DE ALUMINIO. 9.- TRABE DE CONCRETO. 10.- CADENA DE CONCRETO DE 14x20 cm. 11.- LOSA DE CONCRETO. 12.-TIMPANO DE CONCRETO. |
|--|---|



OBRA: CONSTRUCCION DE AULA EN LA ESCUELA TELESECUNDARIA CON CLAVE: 2001V16690. EN LA LOCALIDAD DE OCOTLAN DE MORELOS MUNICIPIO DE OCOTLAN DE MORELOS

UBICACIÓN
 LOCALIDAD: 0001 OCOTLAN DE MORELOS
 MUNICIPIO: 068 OCOTLAN DE MORELOS
 DISTRITO: 25 OCOTLAN
 REGIÓN: 08 VALLES CENTRALES

AUTORIZO
 PRESIDENTE MUNICIPAL

 C. DARÍO ANTONIO MERAZ CONCHA



ARO: HILDA LLOEZA SANTIAGO
 D.R.O. C. 3434
 C.I.D. PROF.: 9475630

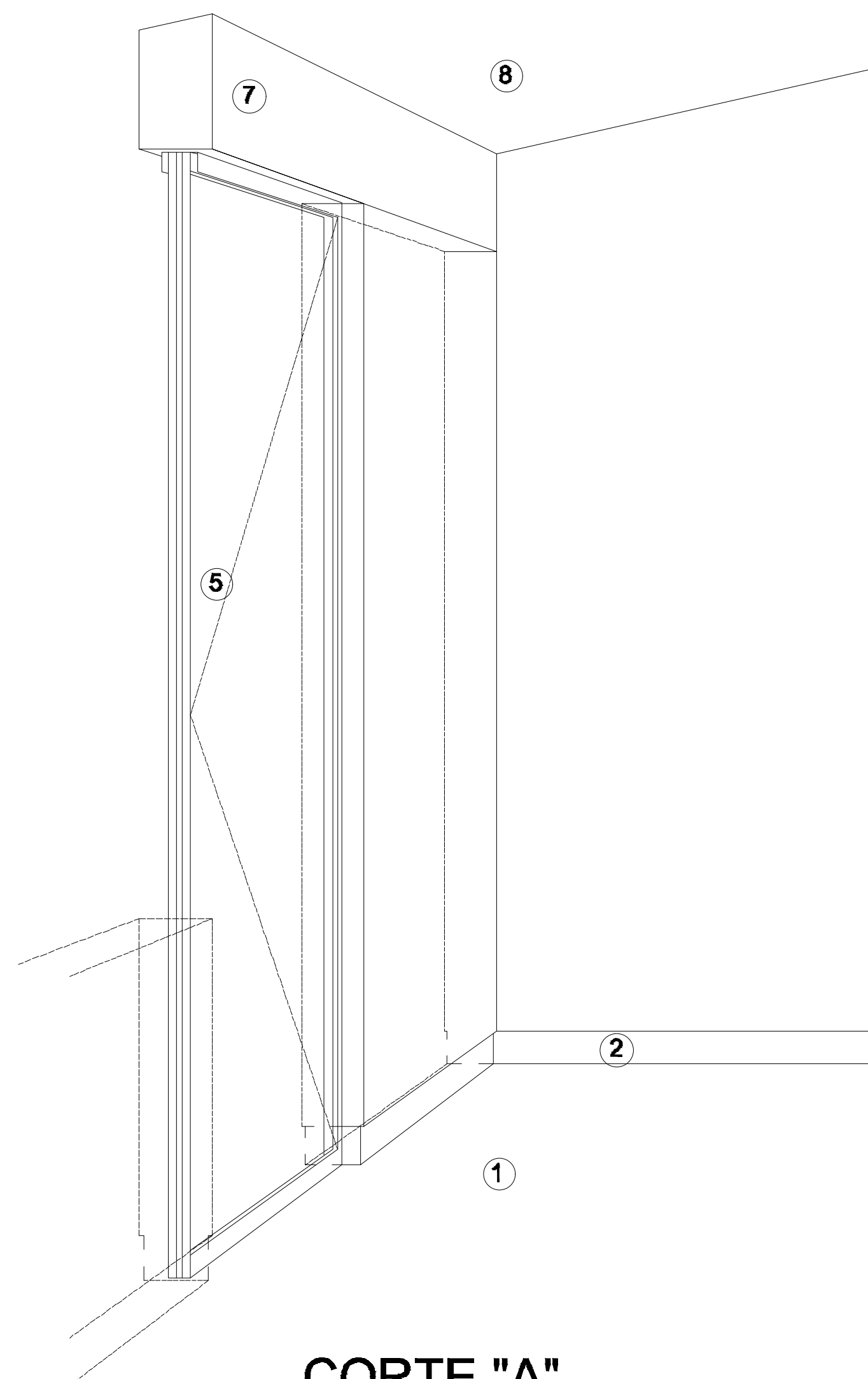
PLANO: CORTE EN PERSPECTIVA

CLAVE DEL PLANO:
 PRY-ARQ-07

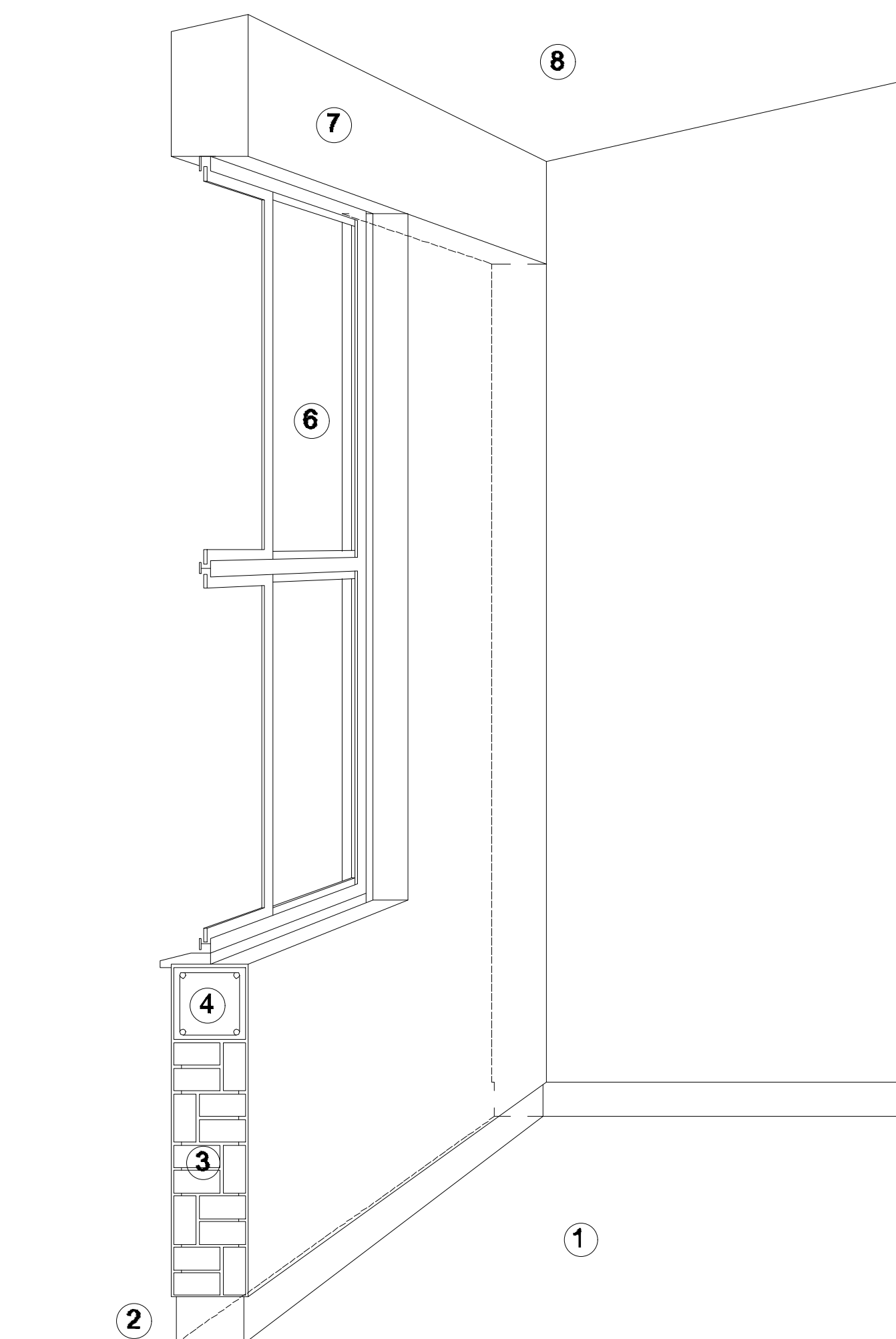
ESCALA: ACOTACION:
 LA INDICADA METROS

FECHA:
 SEPTIEMBRE 2025

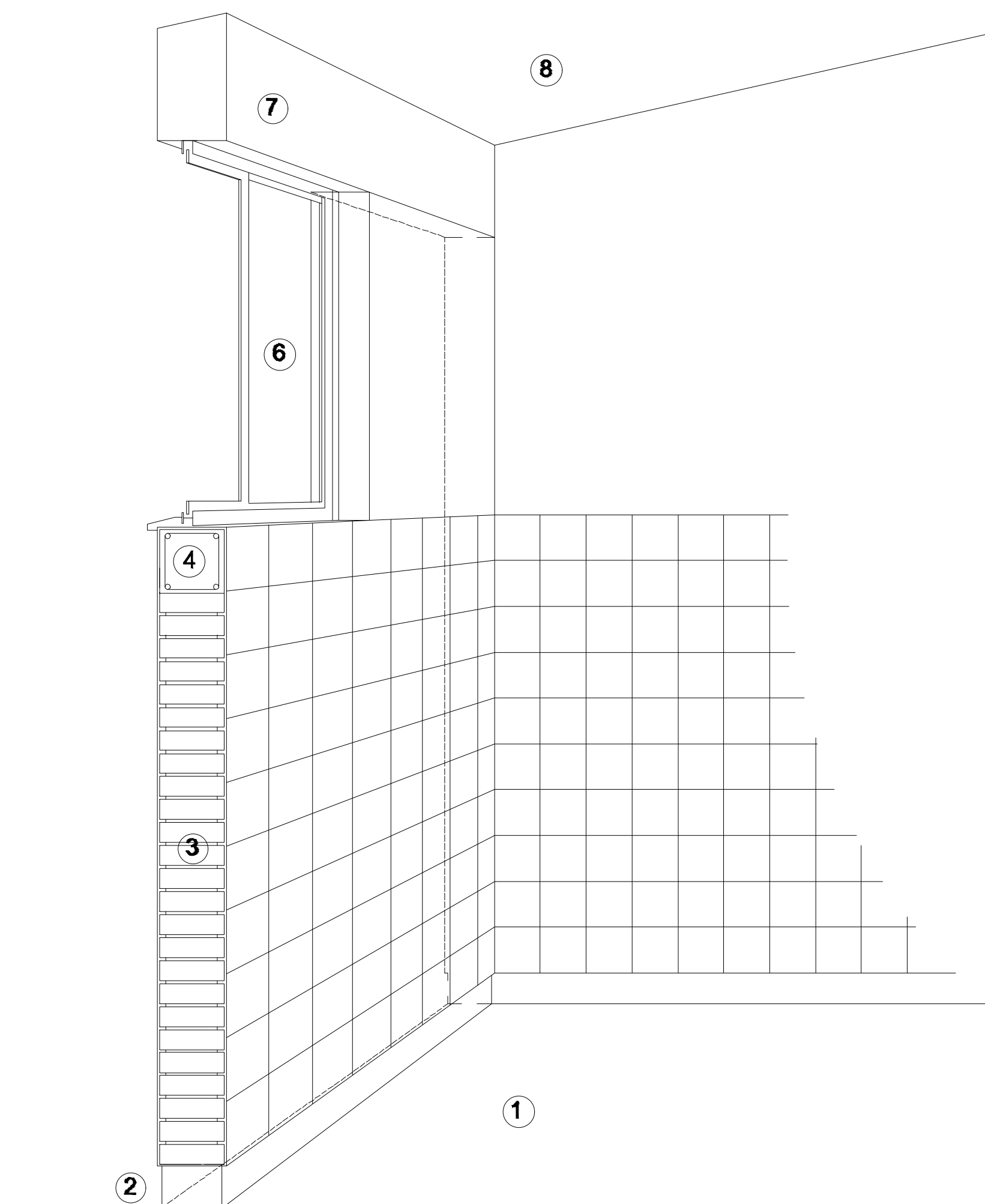
No PLANO:
 7/9



**CORTE "A"
PUERTA DE ACCESO**



**CORTE "B"
MURO BAJO**

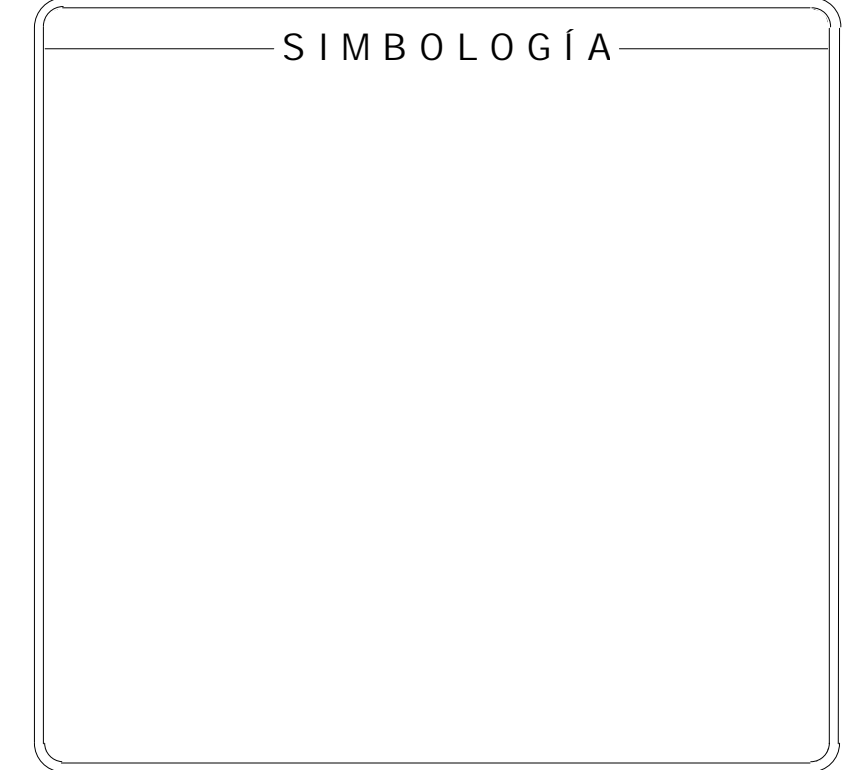
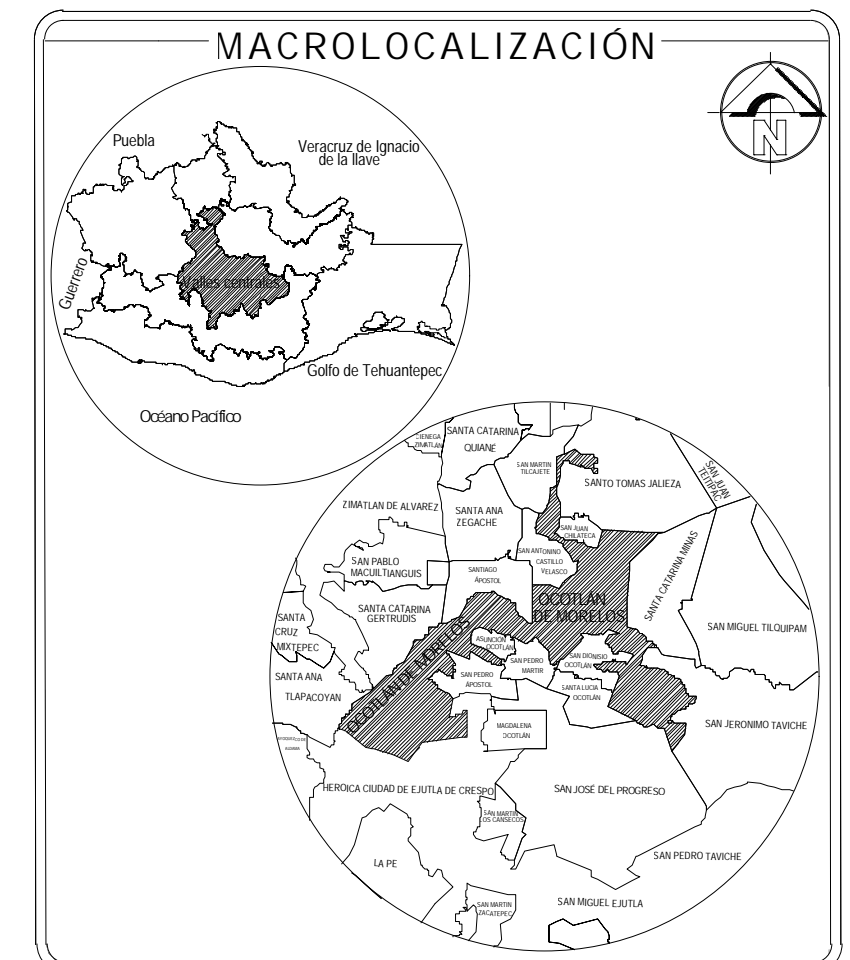


**CORTE "C"
MURO ALTO**

N O M E N C L A T U R A

- 1.- PISO DE CONCRETO.
- 2.- ZOCLO DE CONCRETO APARENTE.
- 3.- MURO DE TABIQUE COMUN, APLANADO CON MEZCLA POR AMBAS CARAS, EXCEPTO EN SANITARIOS, QUE LLEVARAN LAMBRIN DE MATERIAL VIDRIADO POR EL INTERIOR.

- 4.- CADENA DE CONCRETO DE 14x14 cm.
- 5.- PUERTA DE MULTYPANEL .
- 6.- CANCELERIA DE ALUMINIO.
- 7.- TRABE DE CONCRETO.
- 8.- LOSA DE CONCRETO.



OBRA: CONSTRUCCION DE AULA EN LA ESCUELA TELESECUNDARIA CON CLAVE: 2001V16690. EN LA LOCALIDAD DE OCOTLAN DE MORELOS MUNICIPIO DE OCOTLAN DE MORELOS

UBICACIÓN
LOCALIDAD: 0001 OCOTLAN DE MORELOS
MUNICIPIO: 068 OCOTLAN DE MORELOS
DISTRITO: 25 OCOTLAN
REGIÓN: 08 VALLES CENTRALES

AUTORIZO
PRESIDENTE MUNICIPAL
C. DARÍO ANTONIO MERAZ CONCHA



ARO: HILDA LOEZA SANTIAGO
 D.E.O. C. 3434
 C.I.D. PROF. 9475630

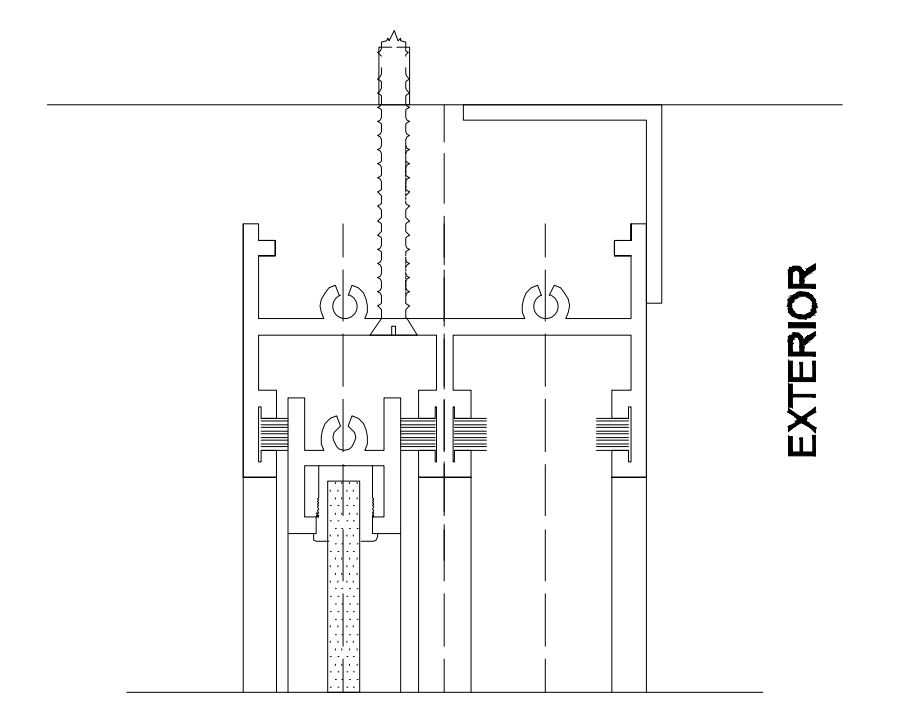
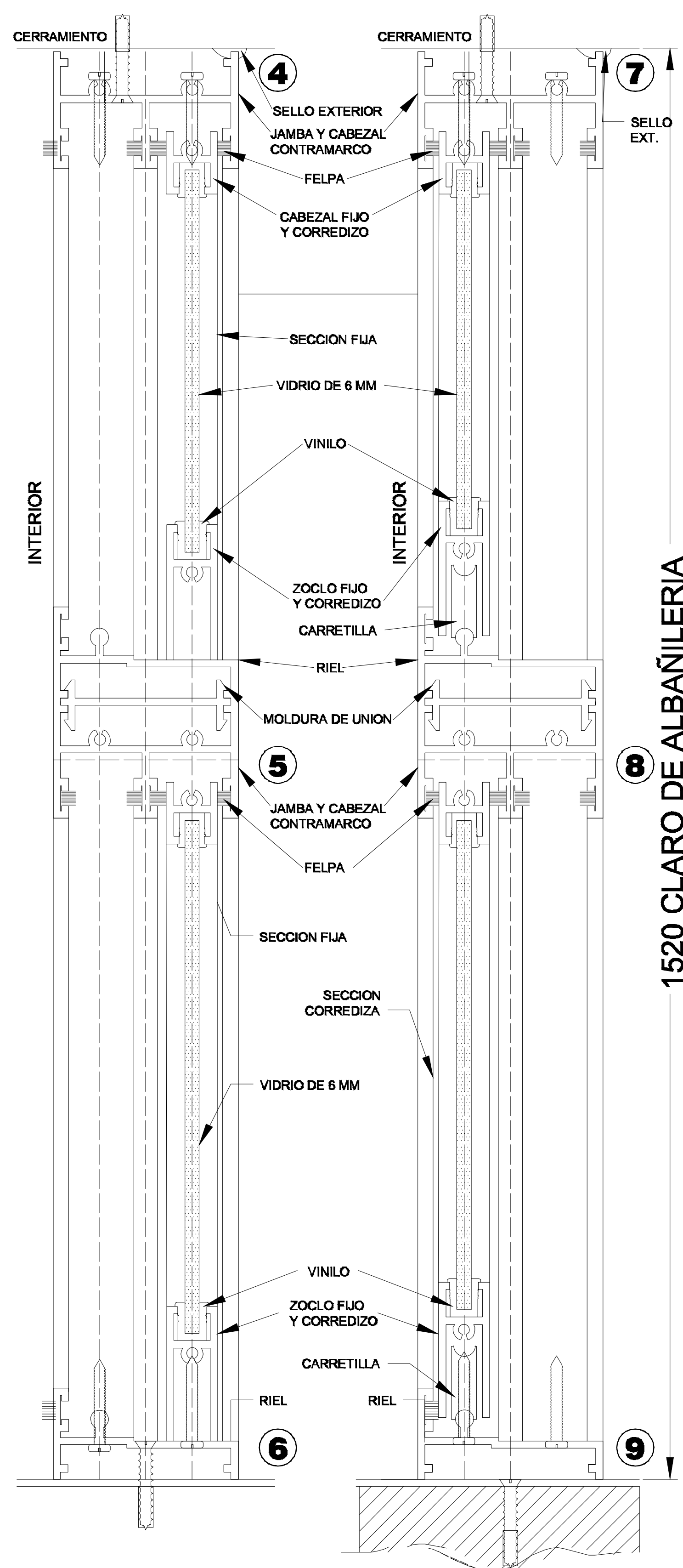
PLANO:
CORTE EN PERSPECTIVA MUROS

CLAVE DEL PLANO:
PRY-ARQ-08

ESCALA: SIN ESCALA
ACOTACION: METROS

FECHA:
SEPTIEMBRE 2025

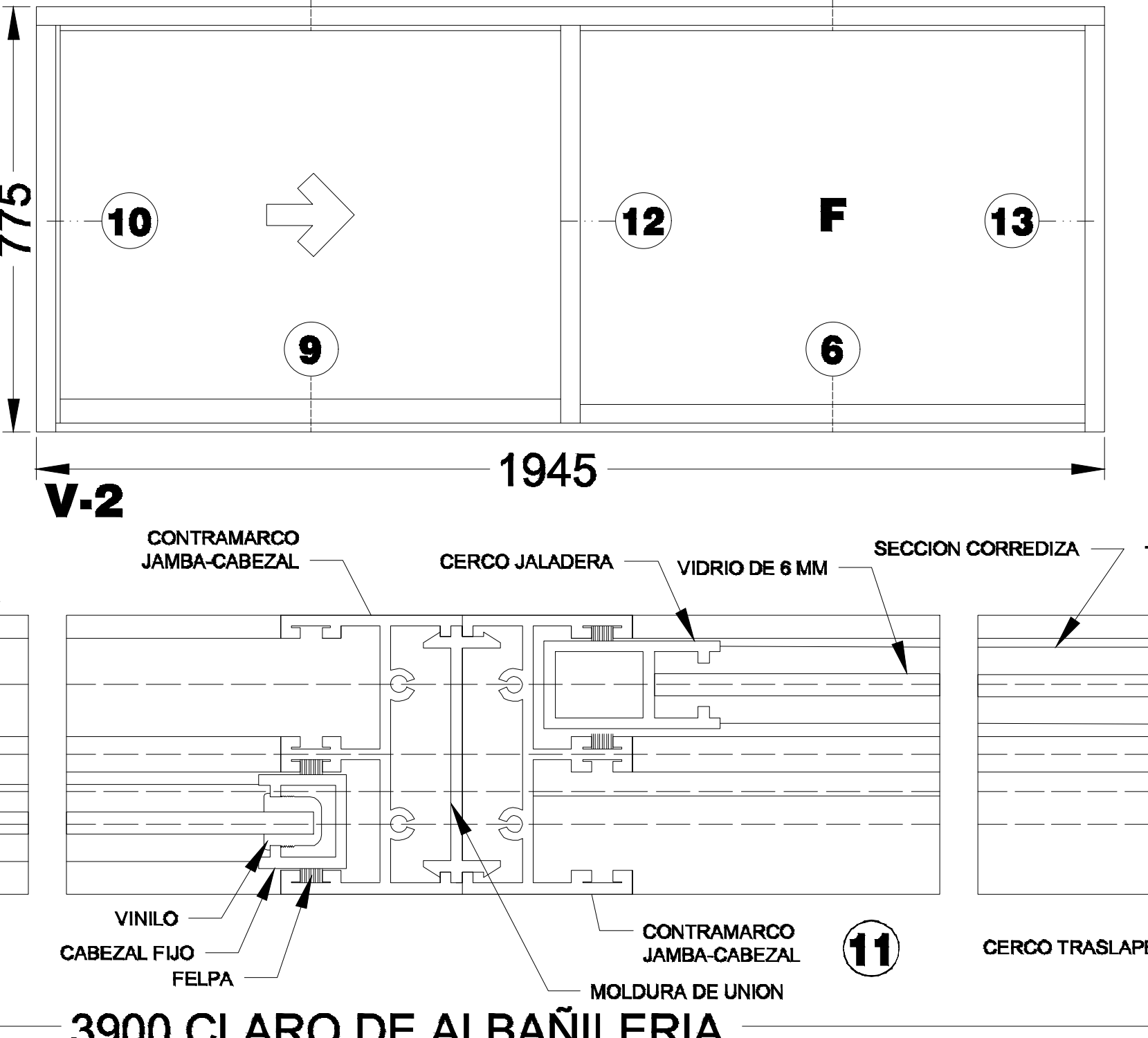
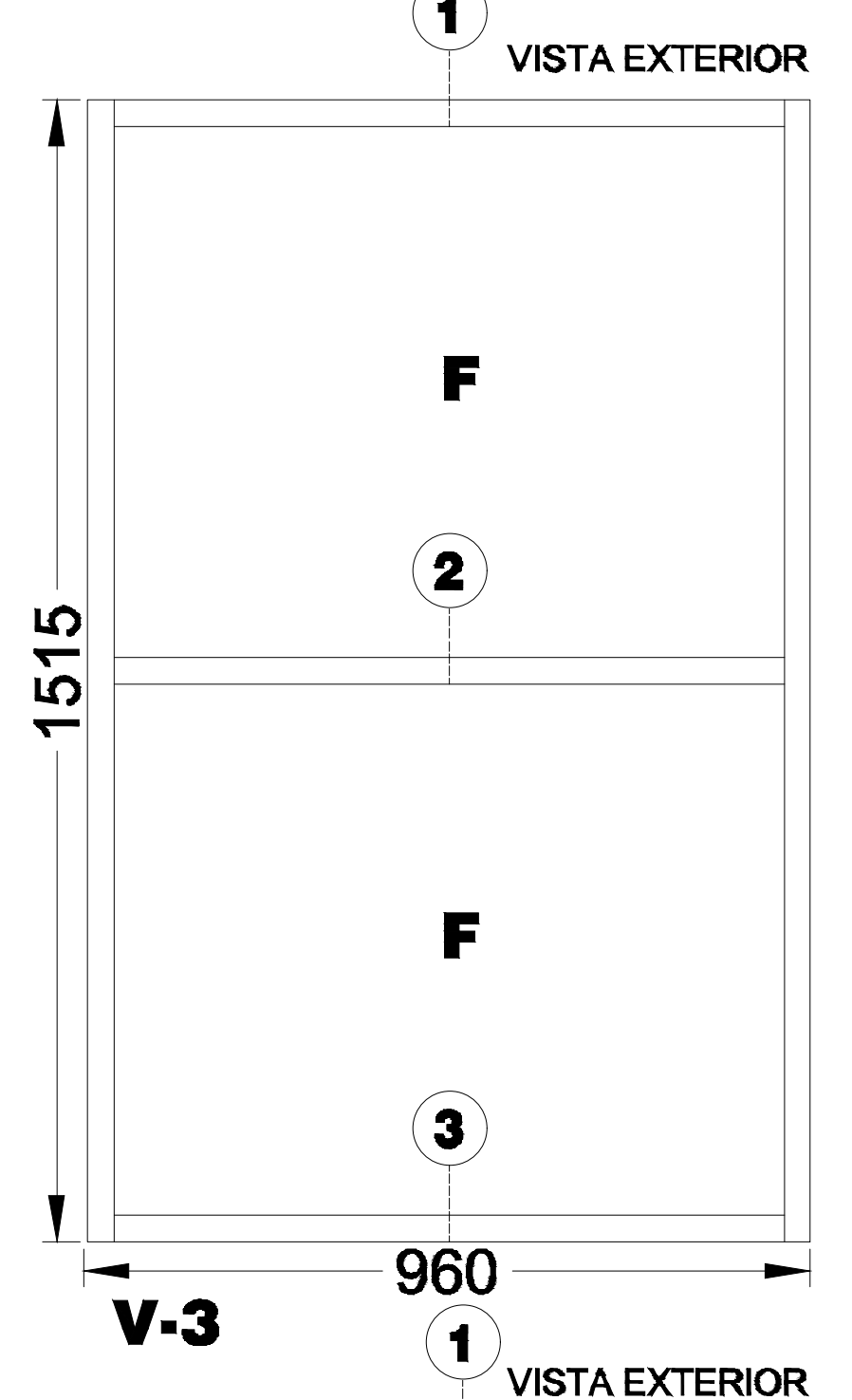
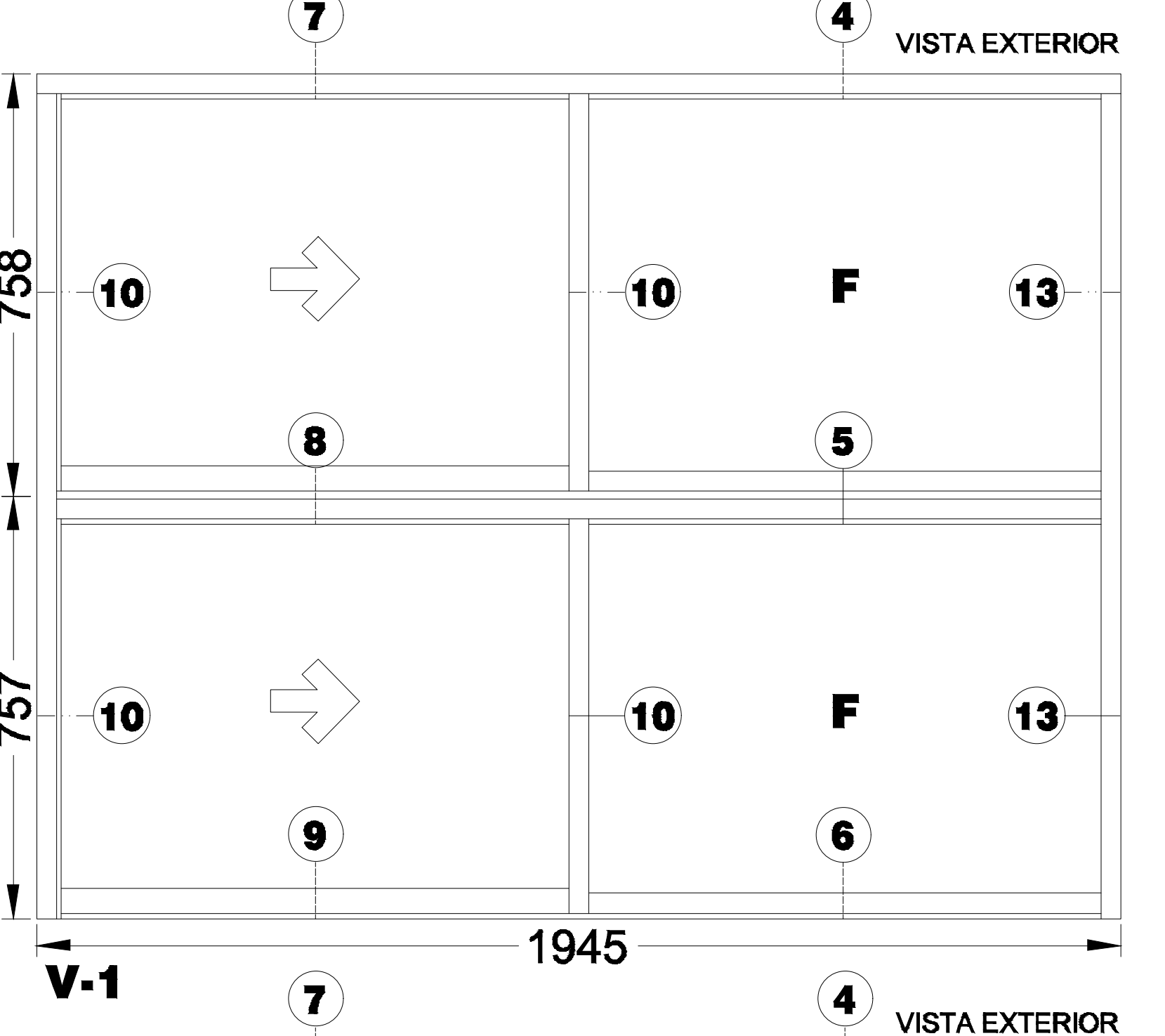
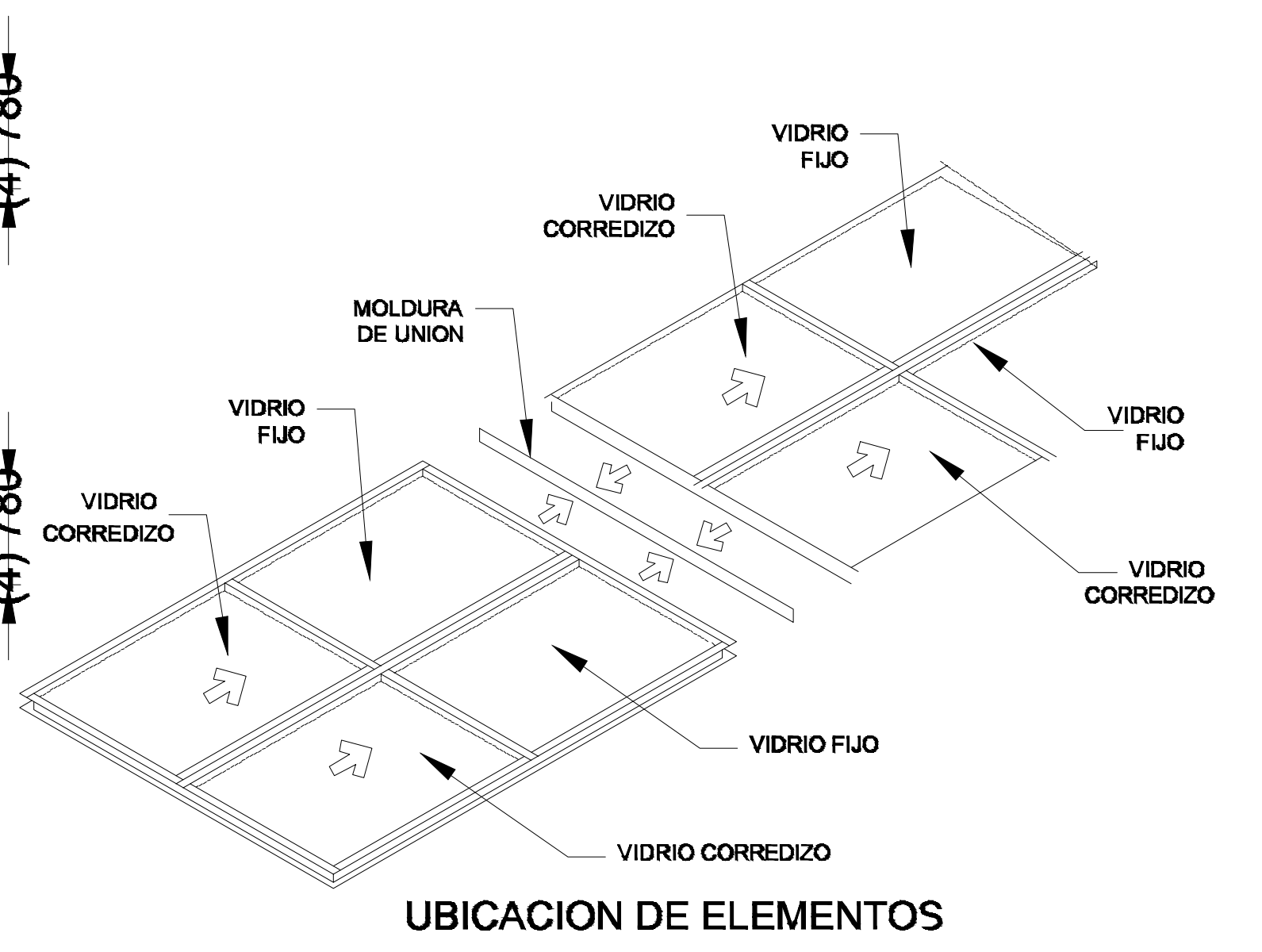
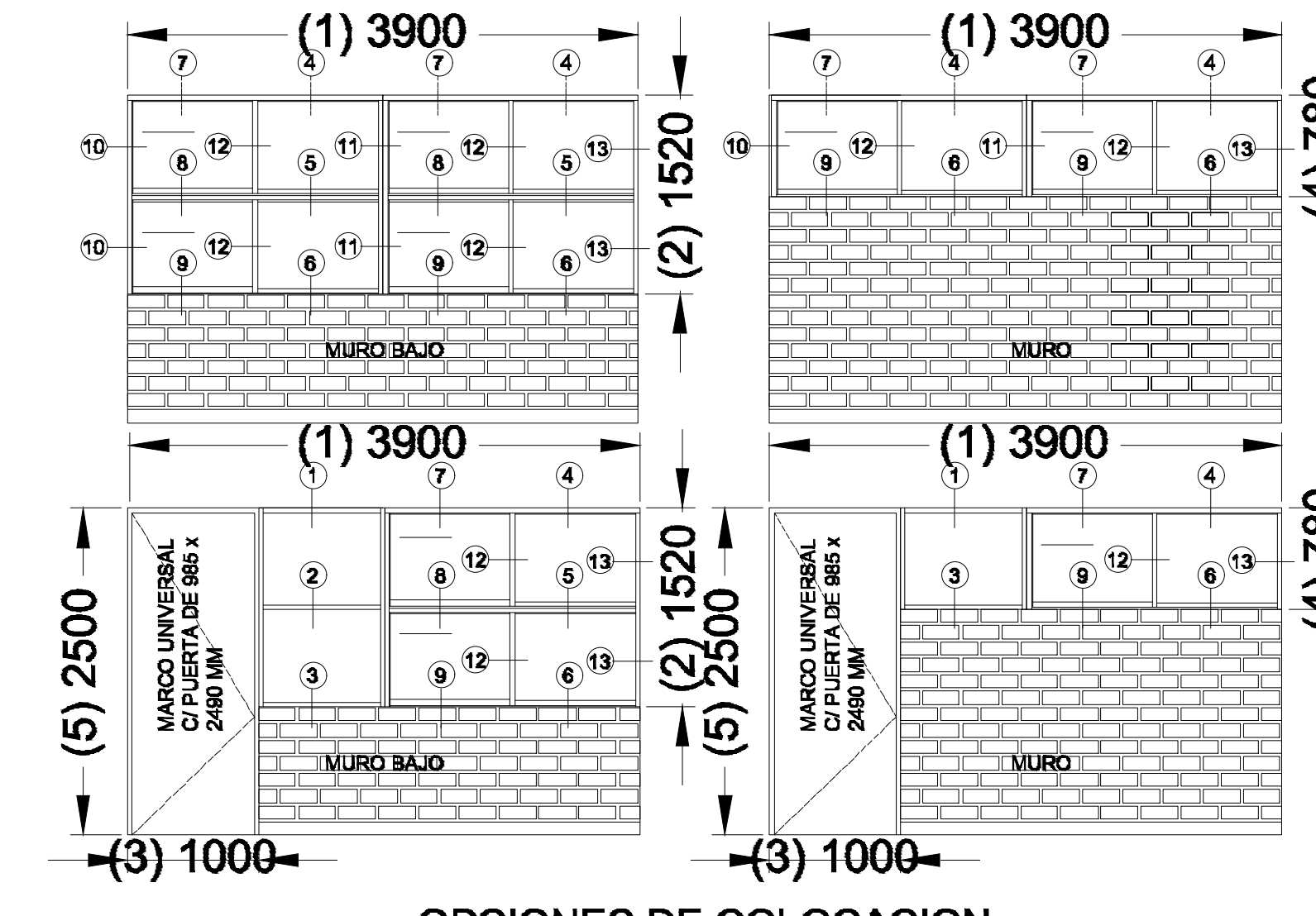
No PLANO:
8/9



NOTA: EN CASO DE HOLGURA EXCESIVA CUBRIR LA RANURA CON UN ANGLULO CORRIDO DE 25 x 25 MM. ESTO TANTO EN CANTO SUPERIOR COMO EN LOS LATERALES.

TOLERANCIAS PARA CLAROS DE ALBAÑILERIA

(1) 2940	-0	+10	MM
(2) 1520	-0	+10	MM
(3) 1000	-0	+10	MM
(4) 780	-0	+5	MM
(5) 2500	-0	+10	MM



CANCELERIA DE ALUMINIO COMERCIAL PARA LA ESTRUCTURA REGIONAL

V-1 VENTANA DE ALUMINIO ANODIZADO NATURAL PARA DOS VIDRIOS FIJOS Y DOS CORREDIZOS DE 1945 x 1515 MM (POR MODULO)
 EL MODULO DE VENTANA ESTARA FABRICADO EN ALUMINIO ANODIZADO NATURAL, TIPO COMERCIAL DE 2". LINEA CORREDIZA-GUILLOTINA (ALEACION 6063 TEMPL T-5) CON PAREDES DE 0.050" Y ESTARA FORMADO POR CUATRO SECCIONES, DOS CON VIDRIO FIJO Y DOS CON MARCO CORREDIZO. MIDE 1945 MM DE LONGITUD x 1515 MM DE ALTURA.

V-2 VENTANA DE ALUMINIO ANODIZADO NATURAL PARA UN VIDRIO FIJO Y UNO CORREDIZO DE 1945 x 775 MM (POR MODULO)
 EL MODULO DE VENTANA ESTARA FABRICADO EN ALUMINIO ANODIZADO NATURAL, TIPO COMERCIAL DE 2". LINEA CORREDIZA-GUILLOTINA (ALEACION 6063 TEMPL T-5) CON PAREDES DE 0.050" Y ESTARA FORMADO POR DOS SECCIONES, UNA CON VIDRIO FIJO Y UNA CON MARCO CORREDIZO. MIDE 1945 MM DE LONGITUD x 775 MM DE ALTURA.

V-3 VENTANA DE ALUMINIO ANODIZADO NATURAL PARA DOS VIDRIOS FIJOS DE 960 x 1515 MM (POR MODULO)
 EL MODULO DE VENTANA ESTARA FABRICADO EN ALUMINIO ANODIZADO NATURAL, TIPO COMERCIAL DE 2". LINEA BOLSA (ALEACION 6063 TEMPL T-5) CON PAREDES DE 0.050" Y ESTARA FORMADO POR DOS SECCIONES CON VIDRIO FIJO. MIDE 960 MM DE LONGITUD x 1515 MM DE ALTURA.

V-4 VENTANA DE ALUMINIO ANODIZADO NATURAL PARA UN VIDRIO FIJO DE 960 x 775 MM (POR MODULO)
 EL MODULO DE VENTANA ESTARA FABRICADO EN ALUMINIO ANODIZADO NATURAL, TIPO COMERCIAL DE 2". LINEA BOLSA (ALEACION 6063 TEMPL T-5) CON PAREDES DE 0.050" Y ESTARA FORMADO POR UNA SECCION CON VIDRIO FIJO. MIDE 960 MM DE LONGITUD x 775 MM DE ALTURA.

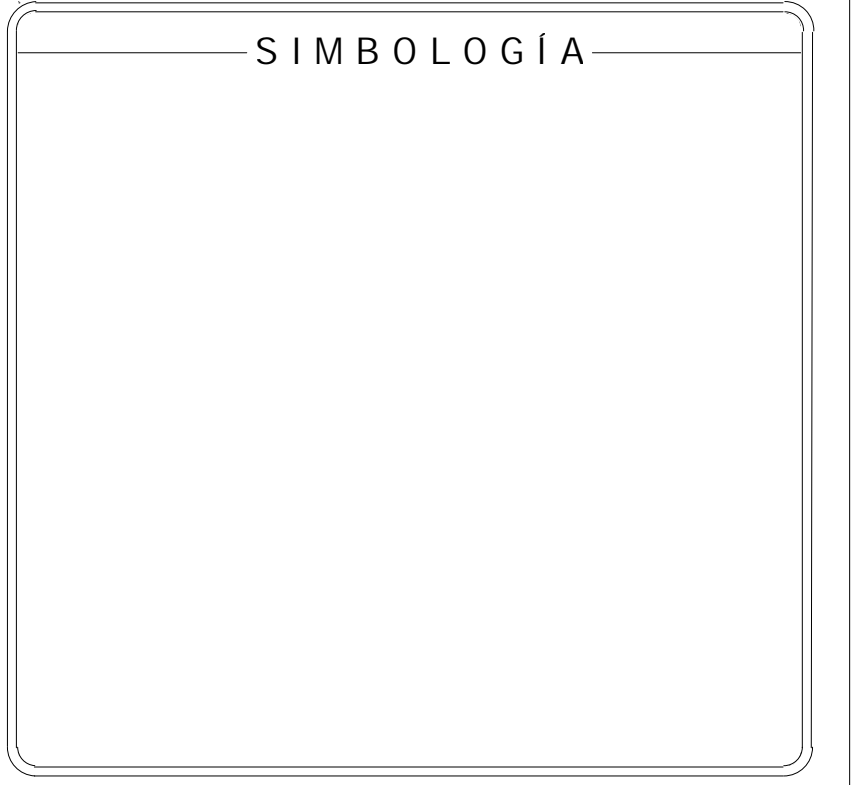
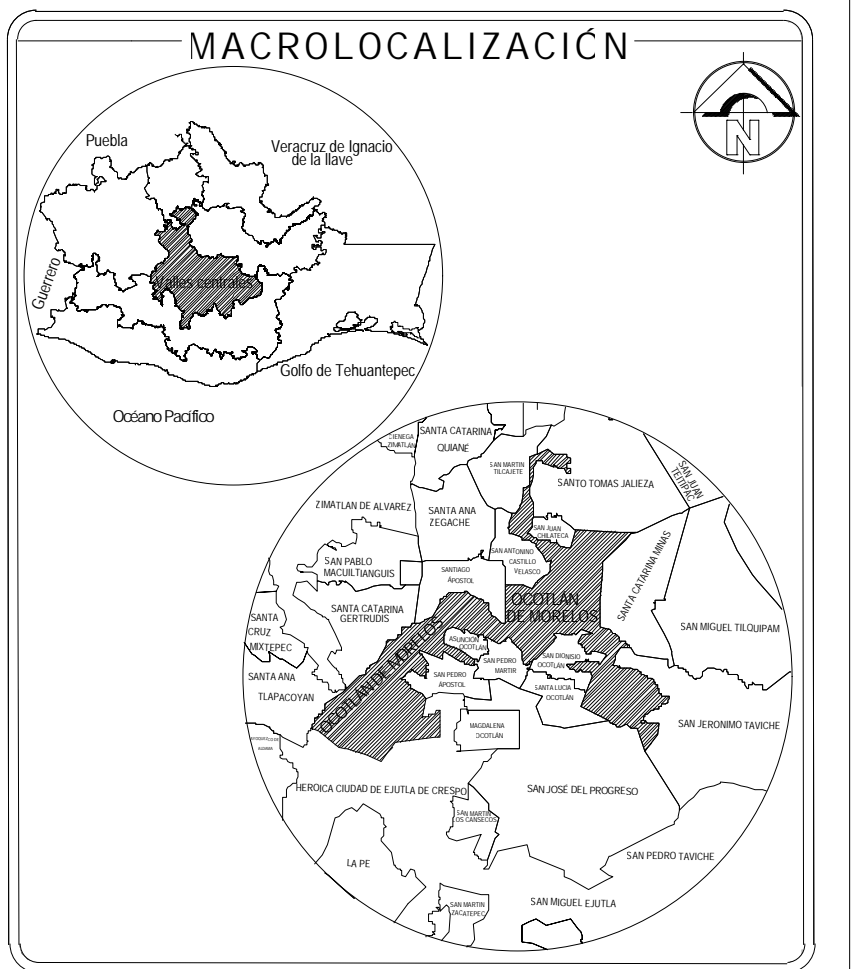
TOLERANCIAS DE FABRICACION:
 EN DIMENSIONES GENERALES (+) (-) 2 MM.
 DIMENSIONES DE ESPESORES DE PARED DE PERFILERIA SEGUN NOM-W-63-1976.

ACABADO:
 TODOS LOS PERFILES SERAN DE ALUMINIO ANODIZADO NATURAL, DE SECCIONES TIPO COMERCIAL DE LA LINEA CORREDIZA-GUILLOTINA DE 2" CON UNA ALEACION 6063 TEMPL T-5 Y UN ANODIZADO NATURAL CON UN ESPESOR MINIMO DE 10 MICRAS CLASE AA-10 (SEGUN NOM-138-1985) CON TODAS LAS SUPERFICIES EXPUESTAS LIBRES DE DEFECTOS.
 EL MODULO ARMADO DEBERA DE SELLAR PERFECTAMENTE CON LOS VINILOS Y FELPAS CORRESPONDIENTES.

VIDRIO:
 LAMINA DE VIDRIO PLANO DE 6 MM.

EMPAQUE:
 LAS VENTANAS SE ENTREGARAN PERFECTAMENTE ARMADAS EN CAJAS DE CARTON CORRUGADO (DOS CARAS) TIPO SANDWICH DE 7 KGS. DOS PIEZAS POR CAJA, CON PROTECCIONES DE CARTON ENTRE CADA UNA) CADA CAJA DEBERA LLEVAR IMPRESA EN LUGAR VISIBLE, Y NOMENCLATURA CORRESPONDIENTE.

ARMADO DE VENTANAS:
 EL MODULO PUEDE FORMAR VENTANAS MACHIHEMBRANDOSE ENTRE SI SEGUN NECESIDADES DE PROYECTO (VER OPCIONES DE COLOCACION).
 TAMBIEN PUEDE FORMAR CANCELES "PUERTA BANDERA" ADOSANDOSE AL MARCO UNIVERSAL CON PUERTA.



OBRA: CONSTRUCCION DE AULA EN LA ESCUELA TELESECUNDARIA CON CLAVE: 20071690. EN LA LOCALIDAD DE OCOTLAN DE MORELOS MUNICIPIO DE OCOTLAN DE MORELOS

UBICACION
 LOCALIDAD: 0001 OCOTLAN DE MORELOS
 MUNICIPIO: 068 OCOTLAN DE MORELOS
 DISTRITO: 25 OCOTLAN
 REGION: 08 VALLES CENTRALES

AUTORIZO
 PRESIDENTE MUNICIPAL

C. DARIÓ ANTONIO MERAZ CONCHA



ARO: HILDA LOEZA SANTIAGO
 D.O. C. 3434
 C.I.D. PROF. 947630

PLANO: CANCELERÍA

CLAVE DEL PLANO: PRY-ARQ-09

ESCALA: ACOTACION: SIN ESCALA METROS

FECHA: SEPTIEMBRE 2025

No PLANO:
9/9